

品番	DK0822 R/L (ドレーキップ窓)	DK08204 R/L (ドレーキップ窓)	DK0812 R/L (ドレーキップ窓)	DK06512 R/L (ドレーキップ窓)	DK06580 R/L (ドレーキップ窓)
窓図	<p>★本図面はRタイプを示す。</p>	<p>★本図面はRタイプを示す。</p>	<p>★本図面はRタイプを示す。</p>	<p>★本図面はRタイプを示す。</p>	<p>★本図面はRタイプを示す。</p>

品番	FX1622 (Fix窓)	FX0822 (Fix窓)	FX08204 (Fix窓)	FX0812 (Fix窓)	FX06512 (Fix窓)
窓図					

品番	FX04512 (Fix窓)	FX0808 (Fix窓)	FX06508 (Fix窓)	FX04508 (Fix窓)	
窓図					

	工事名称	図面名称	特記事項	縮尺	作図年月日	受領印	エーデルジャパン株式会社			図面No
		標準製品リスト 01		S=1/50 (A3)	09,10,22	年月日	承認 M.Shirata	作図 H.Shimoda	営業	01

品番	DA0823 (勝手口ドア・外開き)	DK0812R-FX04512 (ドレーキップ・Fix連窓)	DK0812L-FX04512 (ドレーキップ・Fix連窓)	DK0812R-FX06512 (ドレーキップ・Fix連窓)	DK0812L-FX06512 (ドレーキップ・Fix連窓)
姿図	<p>★本図面はRタイプを示す。</p>				

品番	DK0508R-FX0708 (ドレーキップ・Fix連窓)	DK0508L-FX0708 (ドレーキップ・連窓)	HC2522 R/L (ヘーベシーベ)		
姿図			<p>★本図面はLタイプを示す。</p>		

品番					
姿図					

	工事名称	図面名称	特記事項	縮尺	作図年月日	受領印	エーデルジャパン株式会社			図面No
		製品リスト 02		S=1/50 (A3)	09,10,15	年月日	承認	作図	営業	02
		タイプ名称					M.Shirata	H.Shimoda		
		エーデルフェンスター								

品番	DK06508R + FX04508 (ドレーキップ窓 + Fix窓)	FX0812 + DK0812R + FX0812 (ドレーキップ窓 + Fix窓)	DK0812R + DK0812L (ドレーキップ窓 + ドレーキップ窓)	DK06512R + FX0808 (ドレーキップ窓 + Fix窓)	DK0822L + FX06512 (ドレーキップ窓 + Fix窓)
窓図					
品番	DK0822L + FX0822 (ドレーキップ窓 + Fix窓)	DK0822L + FX0822 + DK0822R (ドレーキップ窓 + Fix窓)	DK0822R + FX1622 (ドレーキップ窓 + Fix窓)	DK0822L + FX1622 + DK0822R (ドレーキップ窓 + Fix窓)	DA0823R + FX08204 (勝手口ドア + Fix窓)
窓図					
品番	DK0812R + FX0808 (ドレーキップ窓 + Fix窓)	DK06508R + FX0812 (ドレーキップ窓 + Fix窓)			
窓図					



工事名称

図面名称
カップリングシステム(参考図) 01

タイプ名称
エーデルフェンスター

特記事項

縮尺
S=1/50
(A3)

作図年月日
09,10,15

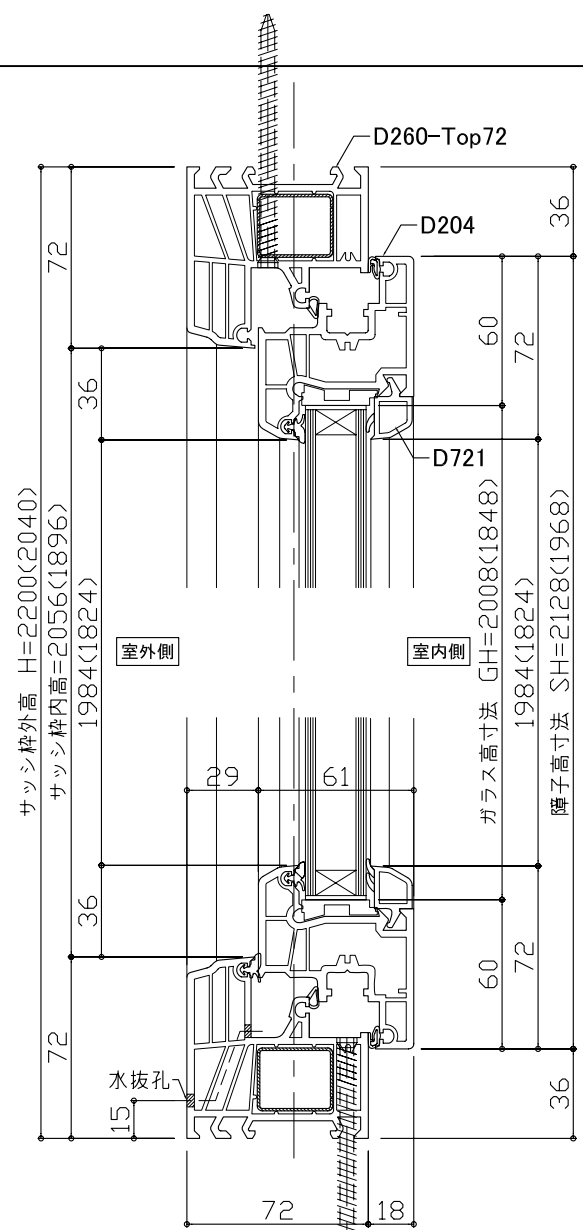
受領印

エーデルジャパン株式会社
承認 作図 営業
M.Shirata H.Shimoda

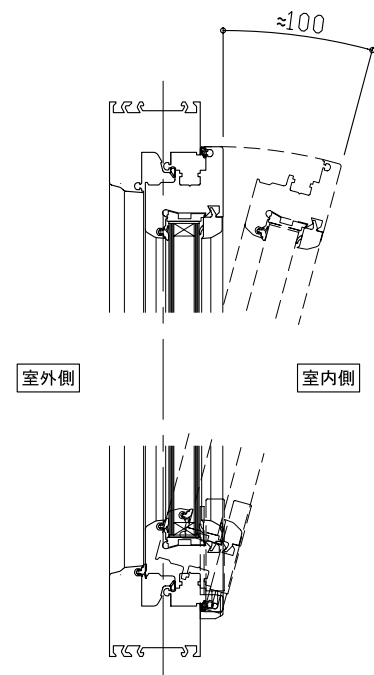
年月日

図面No
03

Y-Y 断面図

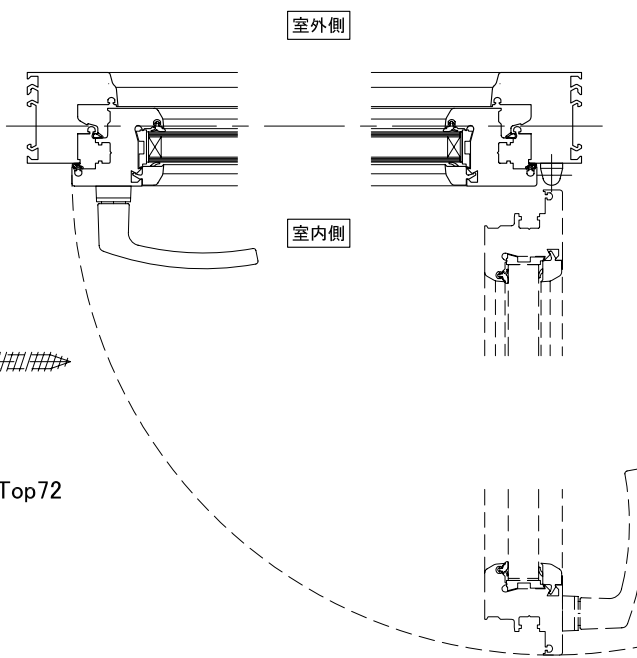
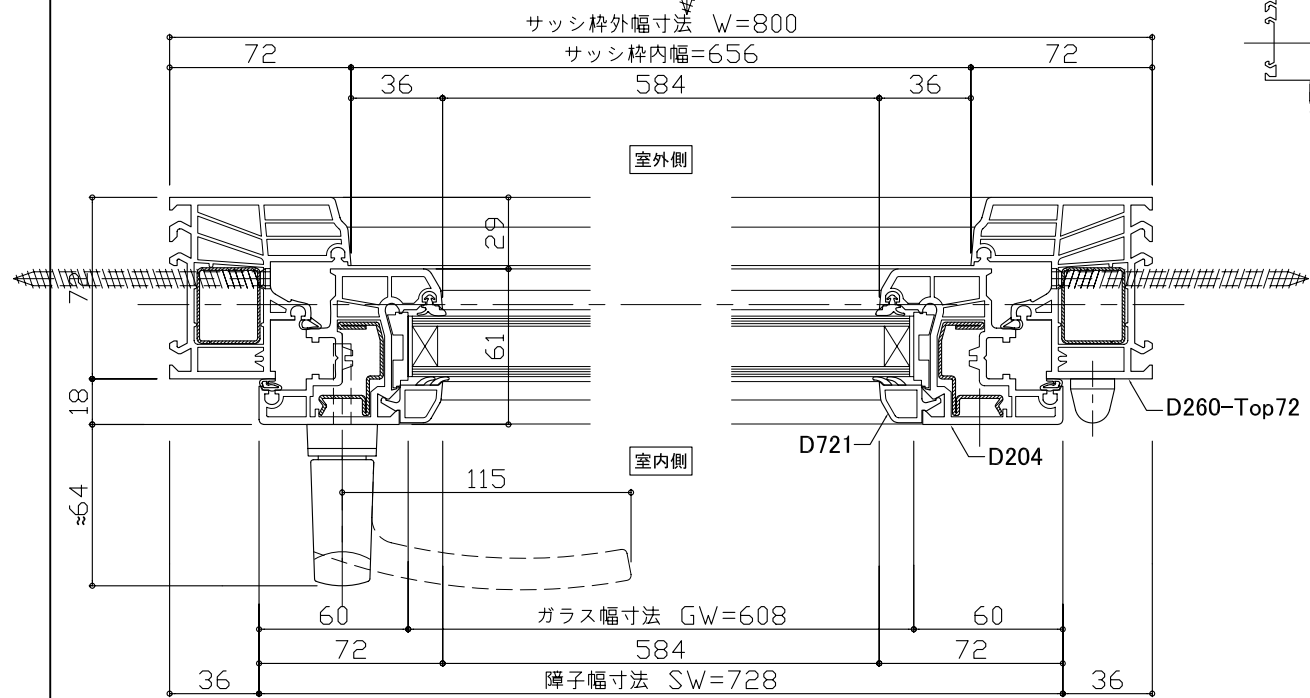


品番	サッシ枠外幅 (W)	サッシ枠外高 (H)	障子幅 (SW)	障子高 (SH)
DK0822-R/L	800	2200	728	2128
DK08204-R/L		2040		1968

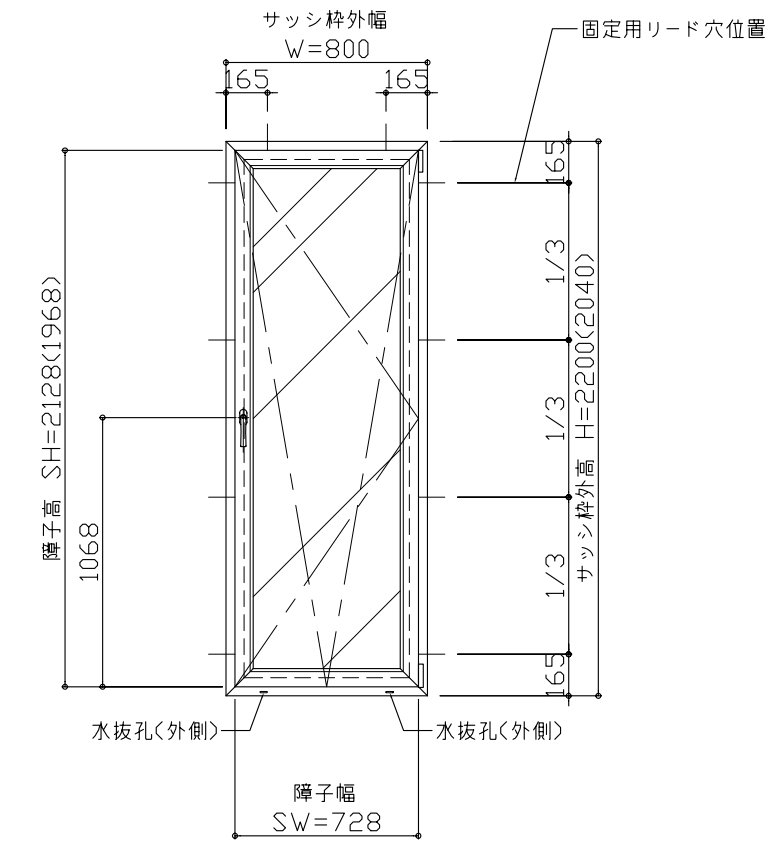
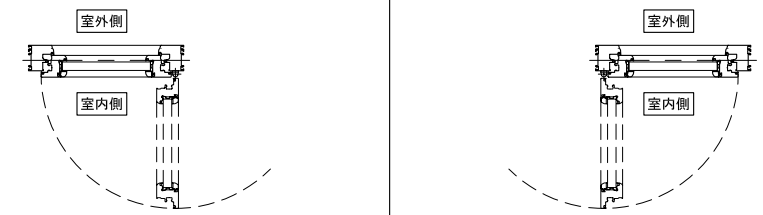


X-X 断面図

* 下記図面は Rタイプを示す。



品番	
DK0822-R	DK0822-L
DK08204-R	DK08204-L



内観図 S=1:30

* 内観図は Rタイプを示す。

仕様

本 体	枠 材 (D260-Top72)	硬質塩化ビニル (色: プレーンホワイト 01標準色)
	障 子 (D204)	
	ガラス押え (D721)	
	パッキン部分	
ガ ラ ス	断熱ペアガラス 厚24mm (Low-E4 + Ar16 + FL4)	
ハ ン ド ル	601-01 (ホワイト色) 標準品	
付 属 金 物	取付用ビス 7.5φ-102mm(星型ビット).....ヶ	
備 考		



工事名称

図面名称

ドレーキップ窓 縦横断面図・姿図

特記事項

タイプ名称

エーデルフェンスター DK0822-R/L
DK08204-R/L

縮 尺

S=1/3
S=1/30
(A3)

作図年月日

09,11,30

受領印

年 月 日

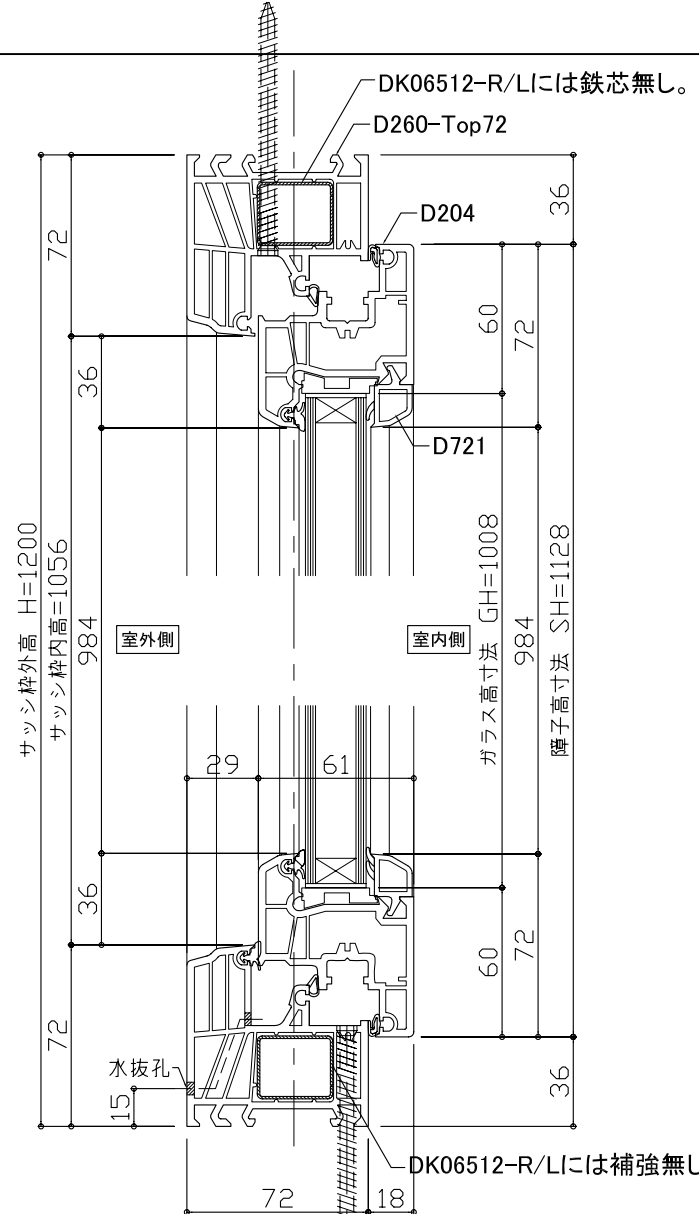
エーデルジャパン株式会社

承認 作図 営業
M.Shirata H.Shimoda

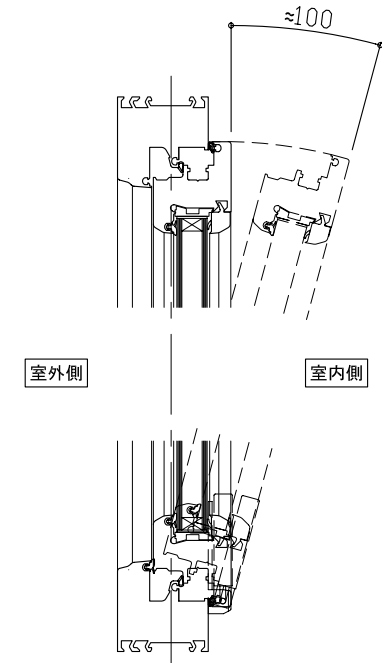
図面No

04

Y-Y 断面図

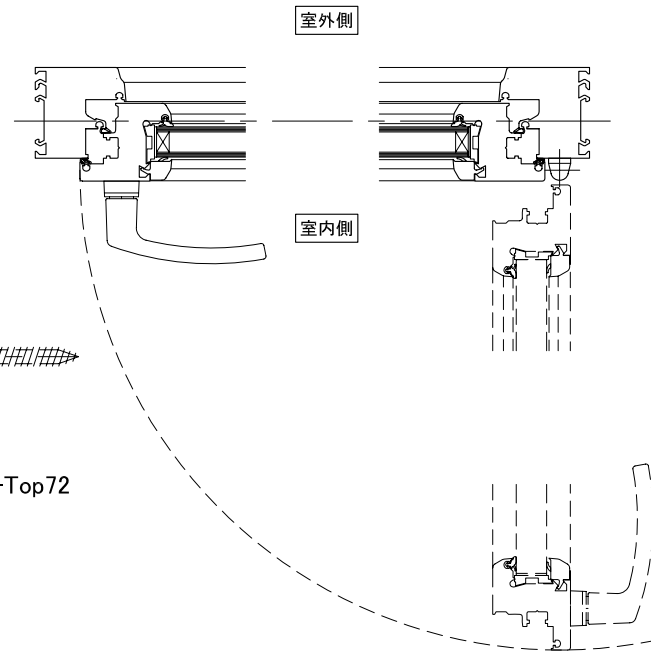
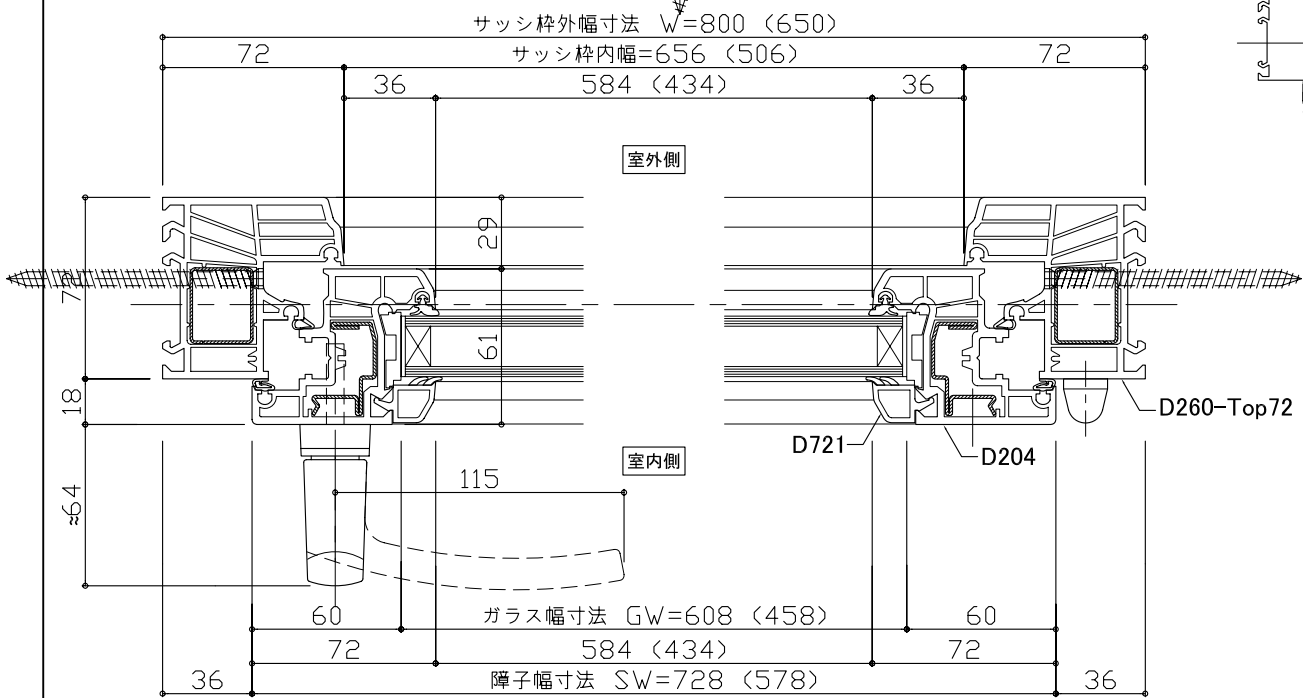


品 番	サッシ枠外幅 (W)	サッシ枠外高 (H)	障子幅 (SW)	障子高 (SH)
DK0812-R/L	800	1200	728	1128
DK06512-R/L	650		578	



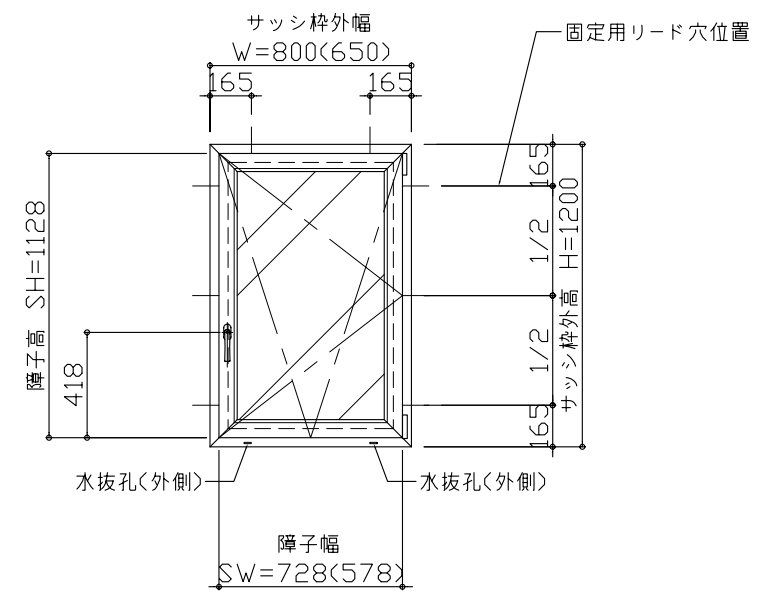
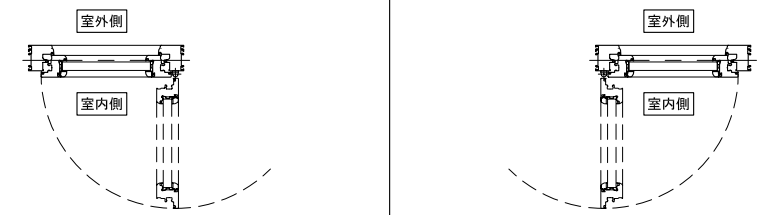
X-X 断面図

* 下記図面は Rタイプを示す。



品 番

DK0812-R	DK0812-L
DK06512-R	DK06512-L



* 内観図は Rタイプを示す。

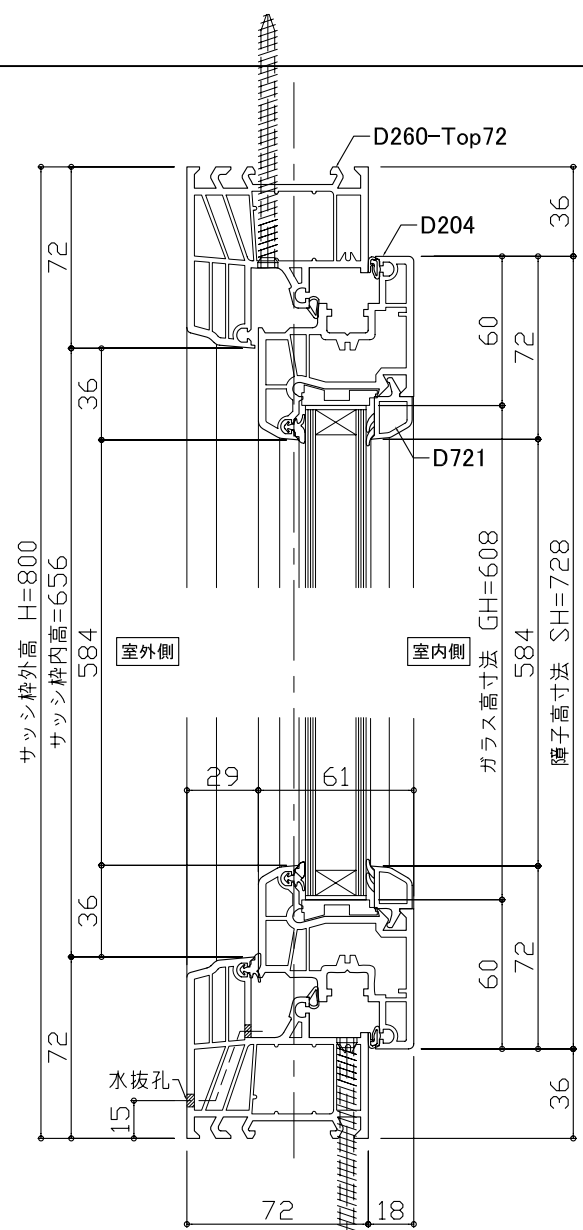
仕 様

本 体	枠 材 (D260-Top72)	硬質塩化ビニル (色: プレーンホワイト 01標準色)
	障 子 (D204)	
	ガラス押え (D721)	
	パッキン部分	
ガラス	断熱ペアガラス 厚24mm (Low-E4 + Ar16 + FL4)	
ハンドル	601-01 (ホワイト色) 標準品	
付属金物	取付用ビス 7.5φ-102mm(星型ビット).....ヶ	
備 考		

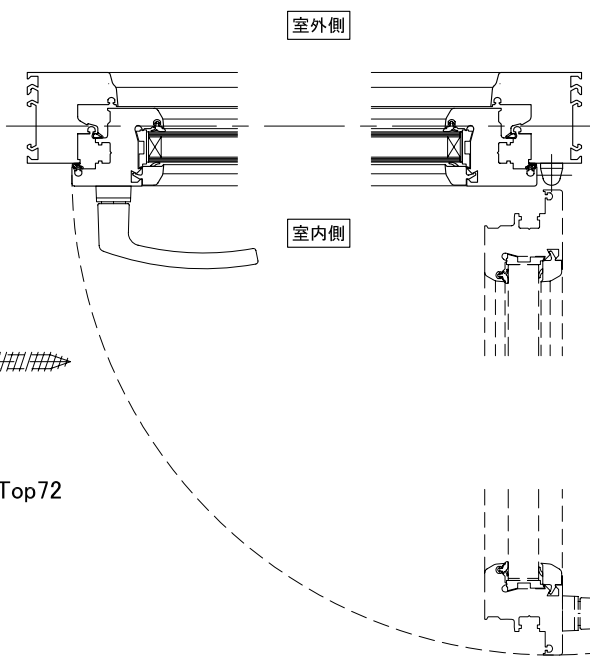
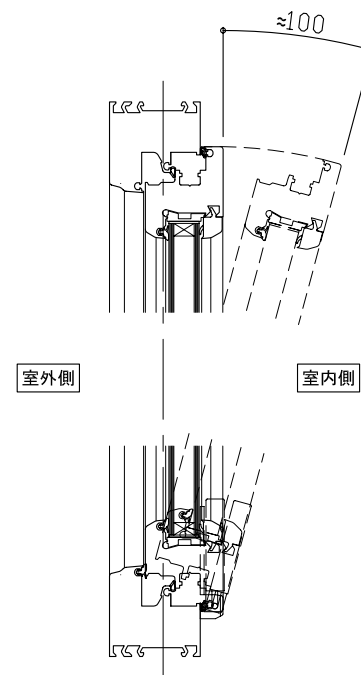


工事名称	図面名称	ドレーキップ窓 縦横断面図・姿図	特記事項	縮 尺	作図年月日	受領印	エーデルジャパン株式会社	図面No
	タイプ名称	エーデルフェンスター DK0812-R/L DK06512-R/L						

Y-Y 断面図

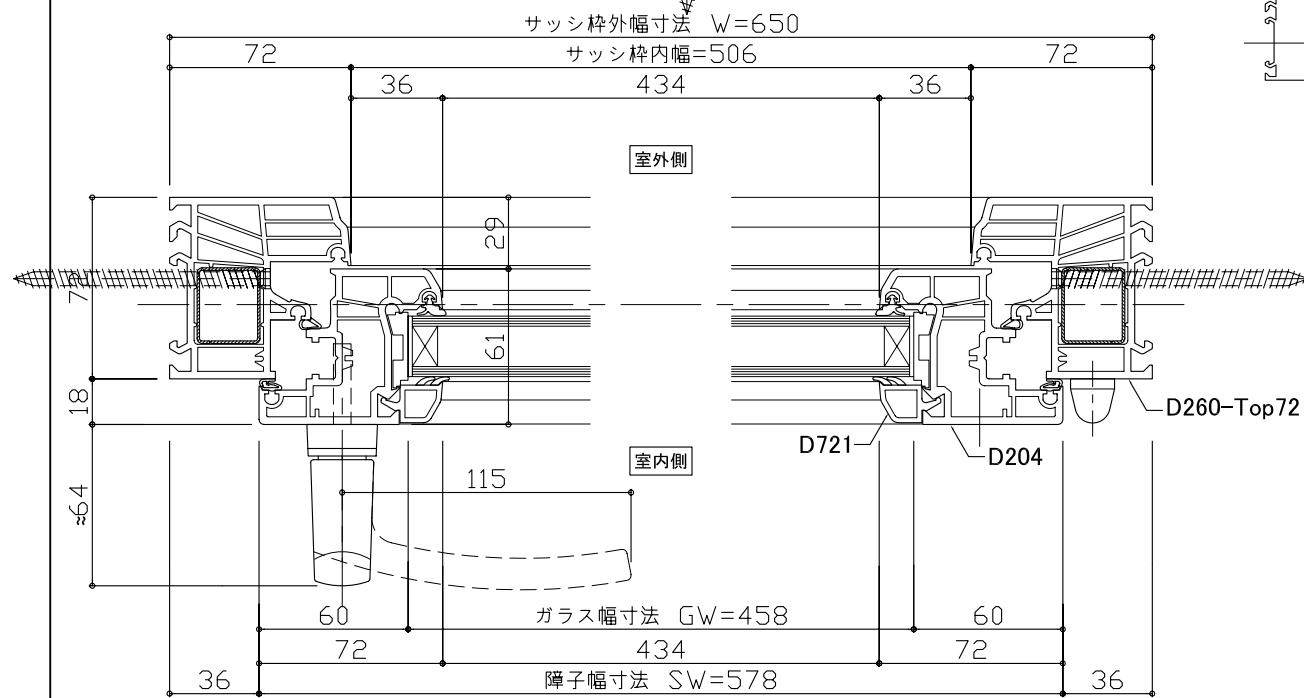


品番	サッシ枠外幅 (W)	サッシ枠外高 (H)	障子幅 (SW)	障子高 (SH)
DK06508-R/L	650	800	578	728



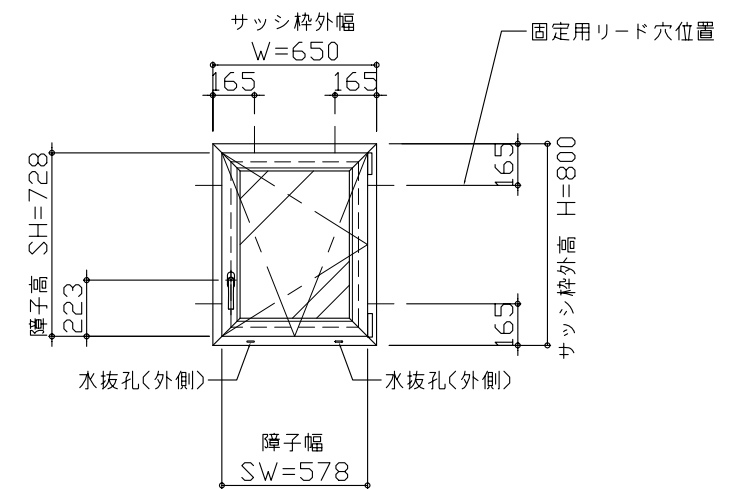
X-X 断面図

* 下記図面は Rタイプを示す。



品番

DK06508-R	DK06508-L



内観図 S=1:30

* 内観図は Rタイプを示す。

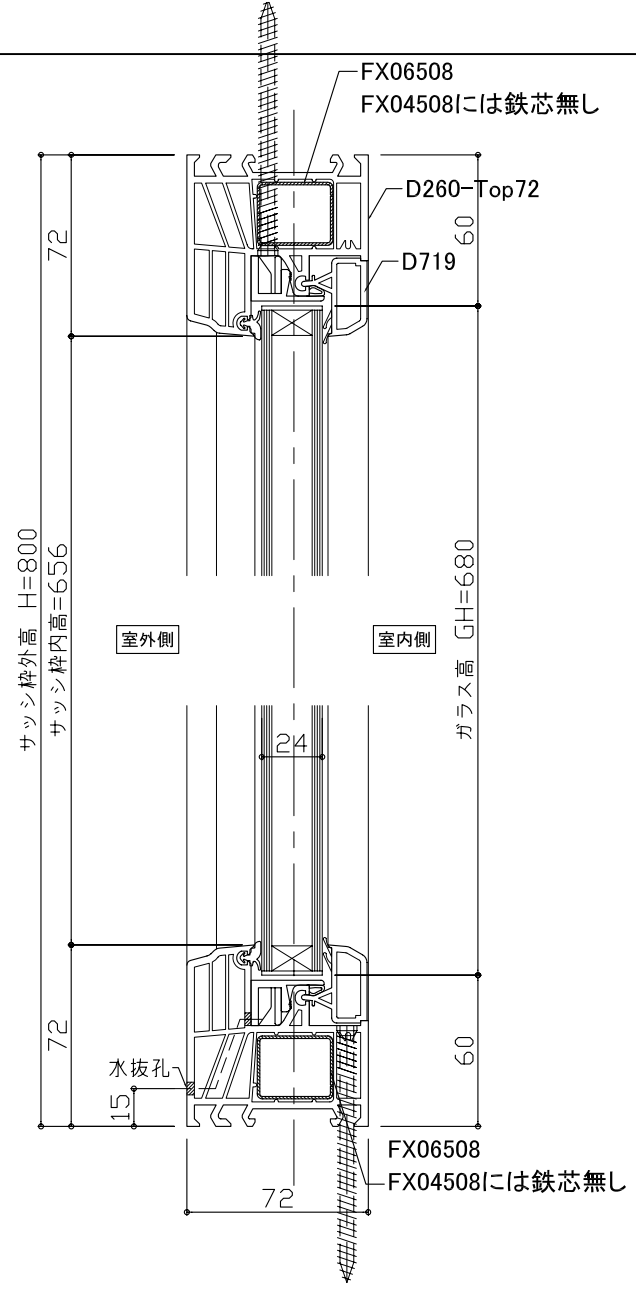
仕様

本 体	枠 材 (D260-Top72)	硬質塩化ビニル (色: プレーンホワイト 01標準色)
	障 子 (D204)	
	ガラス押え (D721)	
	パッキン部分	
ガラス	断熱ペアガラス 厚24mm (Low-E4 + Ar16 + FL4)	
ハンドル	601-01 (ホワイト色) 標準品	
付属金物	取付用ビス 7.5φ-102mm(星型ビット).....ヶ	
備 考		



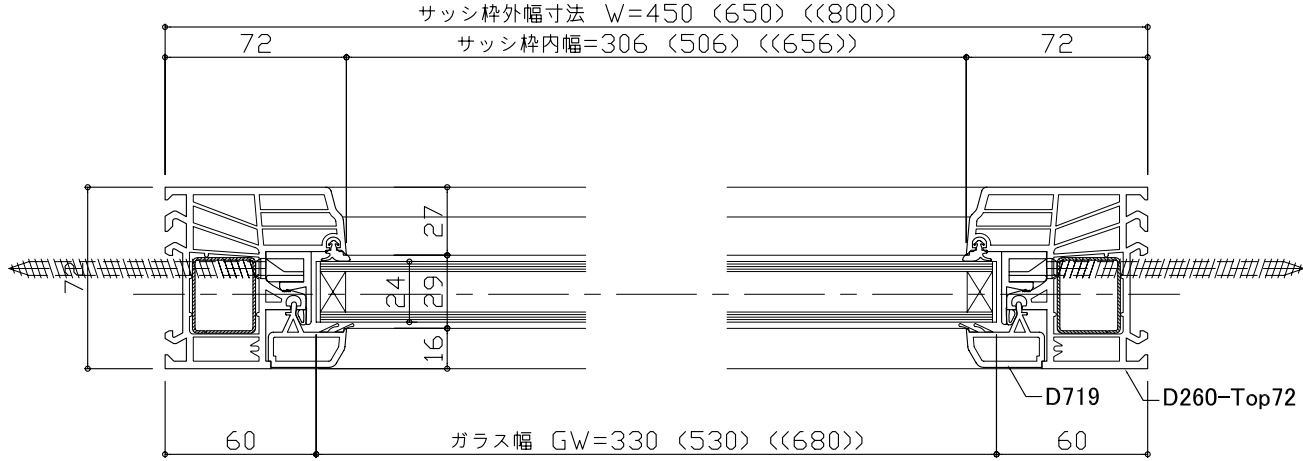
工事名称	図面名称	ドレーキップ窓 縦横断面図・姿図	特記事項	縮 尺	作図年月日	受領印	エーデルジャパン株式会社	図面No
	タイプ名称	エーデルフェンスター DK06508-R/L						

Y-Y 断面図



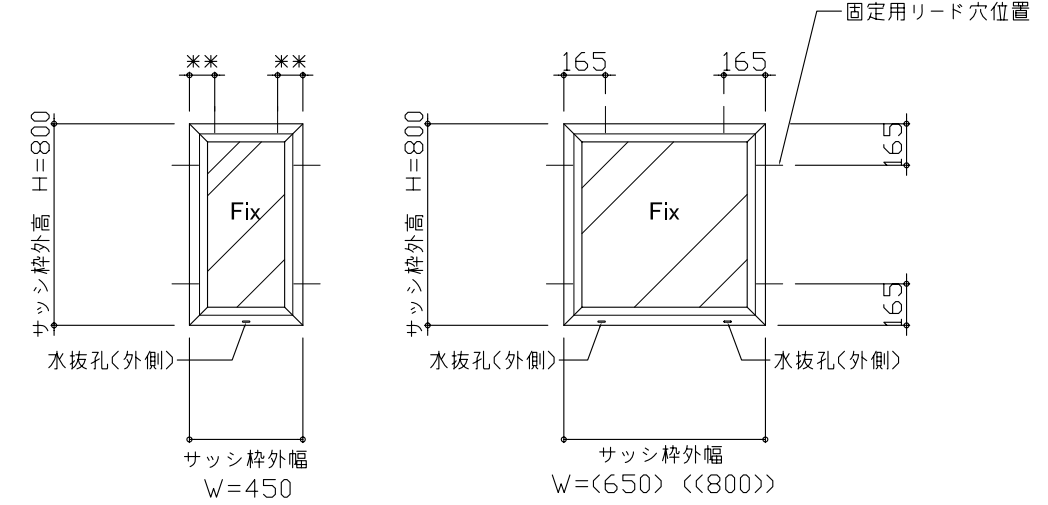
品番	サッシ枠外幅 (W)	サッシ枠外高 (H)	障子幅 (SW)	障子高 (SH)
FX04508	450	800		
FX06508	650			
FX0808	800			

X-X 断面図



品番

FX04508
FX06508
FX0808



内観図 S=1:30

仕様

本体	枠材 (D260-Top72)	硬質塩化ビニル (色:プレーンホワイト 01標準色)
	ガラス押え (D719)	
	パッキン部分	
ガラス	断熱ペアガラス 厚24mm (Low-E4 + Ar16 + FL4)	
付属金物	取付用ビス 7.5φ-102mm(星型ビット).....ヶ	
備考		



工事名称
図面名称
FIX窓 縦横断面図・姿図
タイプ名称
エーデルフェンスター

FX04508
FX06508
FX0808

特記事項

縮尺
S=1/3
S=1/30
(A3)

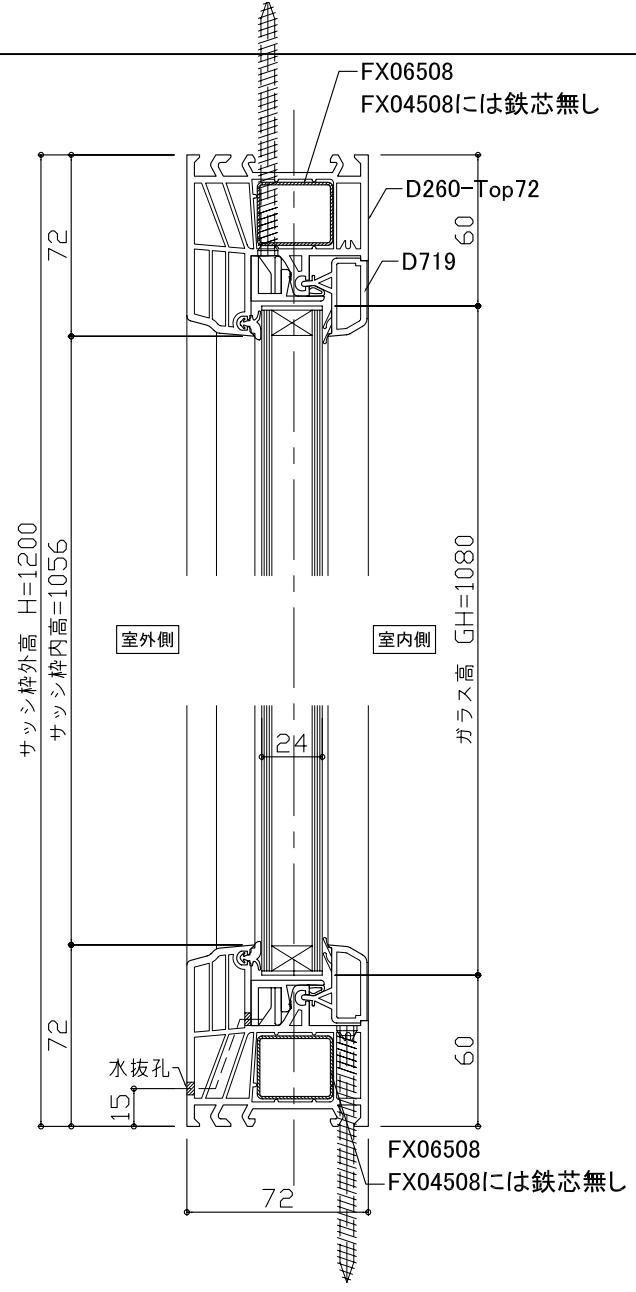
作図年月日
09,11,30

受領印
年月日

エーデルジャパン株式会社
承認 作図 営業
M.Shirata H.Shimoda

図面No
07

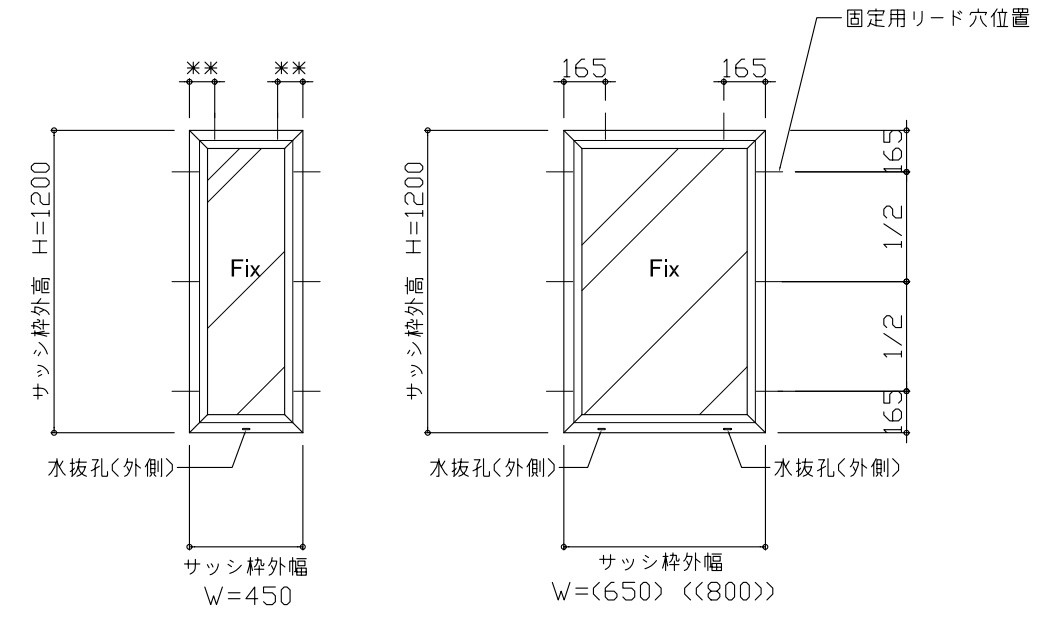
Y-Y 断面図



品番	サッシ枠外幅 (W)	サッシ枠外高 (H)	障子幅 (SW)	障子高 (SH)
FX04512	450	1200		
FX06512	650			
FX0812	800			

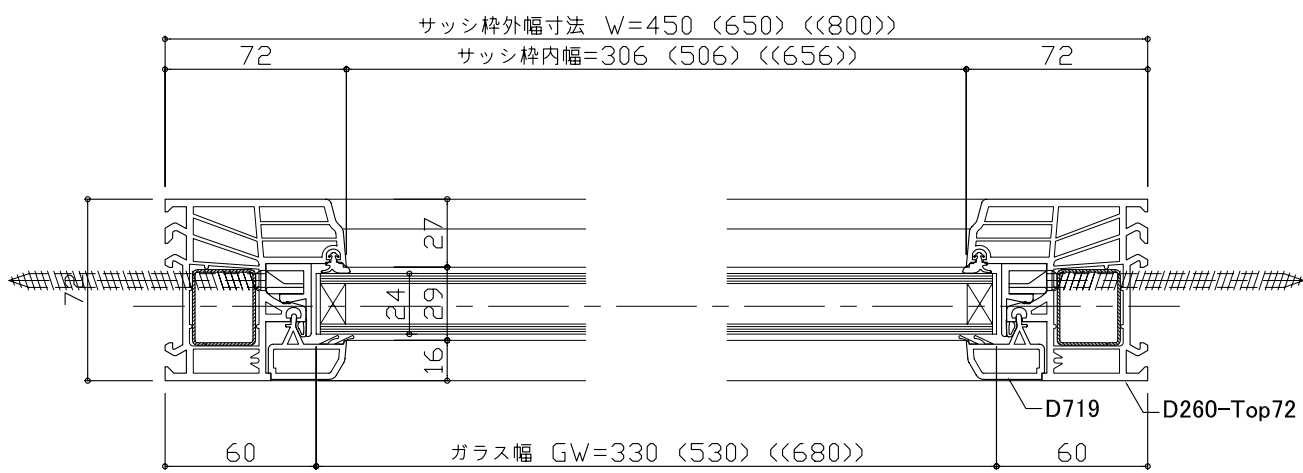
品番

FX04512
FX06512
FX0812



内観図 S=1:30

X-X 断面図



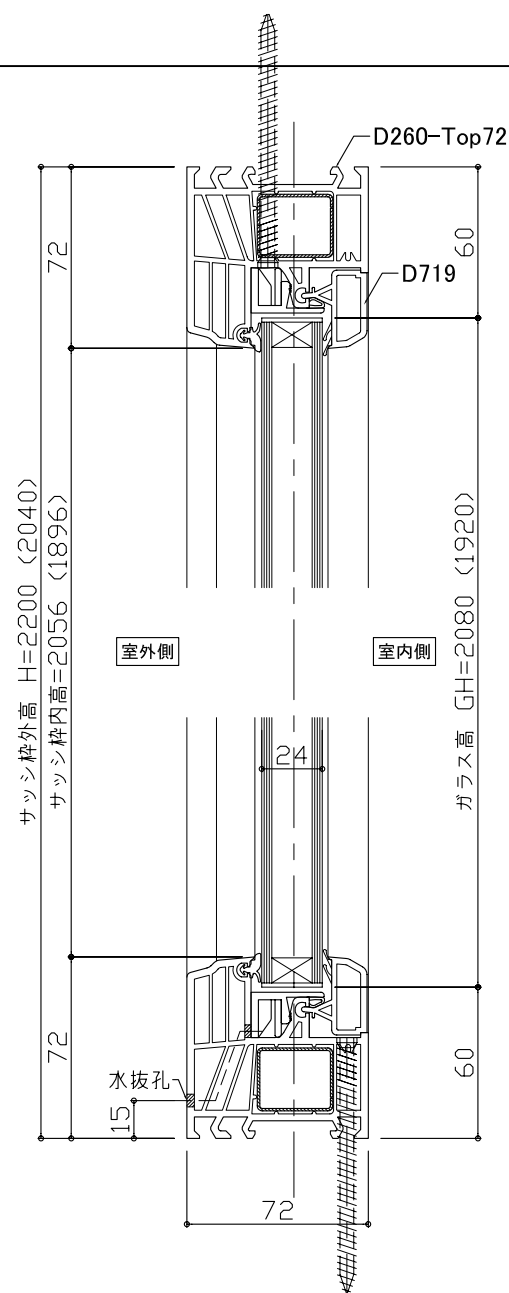
仕様

仕様		
本体	枠材 (D260-Top72)	硬質塩化ビニル (色:プレーンホワイト 01標準色)
	ガラス押え (D719)	
	パッキン部分	
ガラス	断熱ペアガラス 厚24mm (Low-E4 + Ar16 + FL4)	
付属金物	取付用ビス 7.5φ-102mm(星型ビット).....ヶ	
備考		



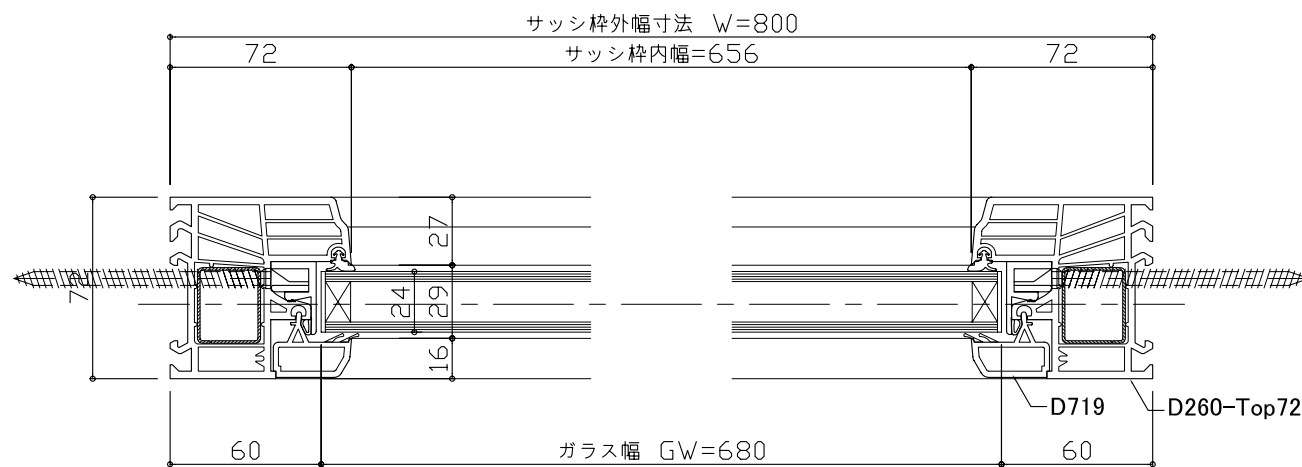
工事名称	図面名称	特記事項	縮尺	作図年月日	受領印	エーデルジャパン株式会社			図面No
	タイプ名称	エーデルフェンスター				承認	作図	営業	
	FX04512 FX06512 FX0812		S=1/3 S=1/30 (A3)	09,11,30	年月日	M.Shirata	H.Shimoda		08

Y-Y 断面図



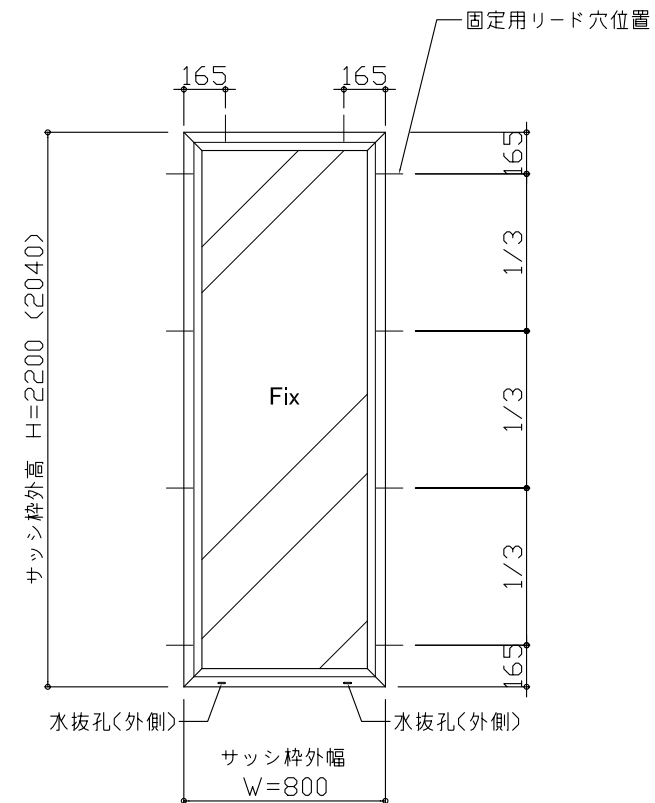
品 番	サッシ枠外幅 (W)	サッシ枠外高 (H)	障子幅 (SW)	障子高 (SH)
FX0822	800	2200		
FX08204	800	2040		

X-X 断面図



品 番

FX0822
FX08204



内観図 S=1:30

仕 様

本 体	枠 材 (D260-Top72)	硬質塩化ビニル (色:プレーンホワイト 01標準色)
	ガラス押え (D719)	
	パッキン部分	
ガ ラ ス	断熱ペアガラス 厚24mm (Low-E4 + Ar16 + FL4)	
付属金物	取付用ビス 7.5φ-102mm(星型ビット).....ヶ	
備 考		



工事名称

図面名称

FIX窓 縦横断面図・姿図

特記事項

縮 尺

作図年月日

受領印

エーデルジャパン株式会社

図面No

タイプ名称

エーデルフェンスター FX0822
FX08204

S=1/3
S=1/30
(A3)

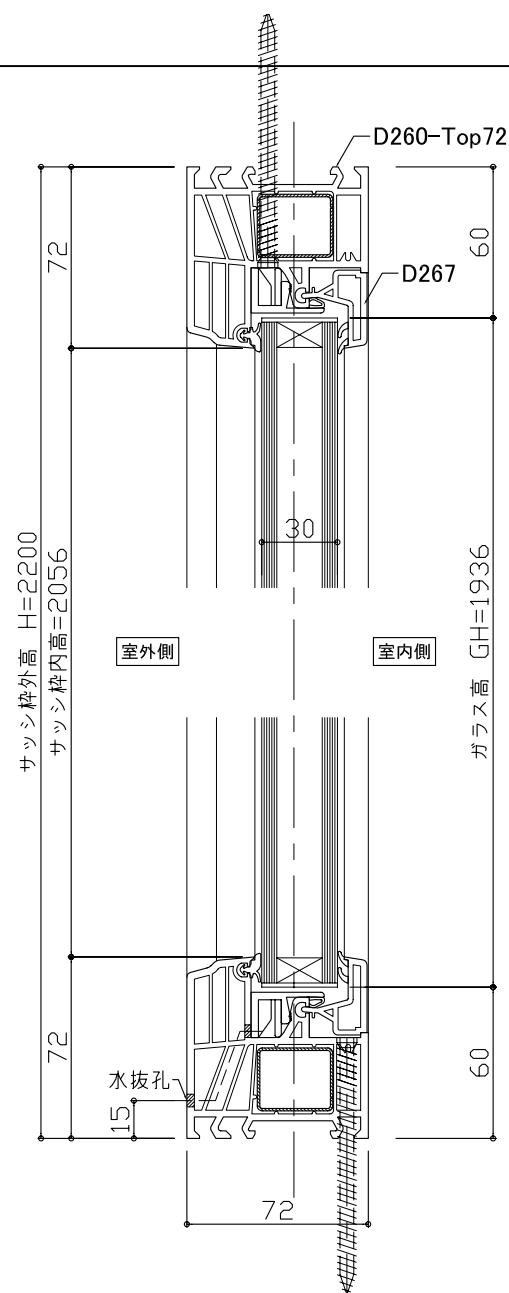
09,11,30

年 月 日

承認 作図 営業
M.Shirata H.Shimoda

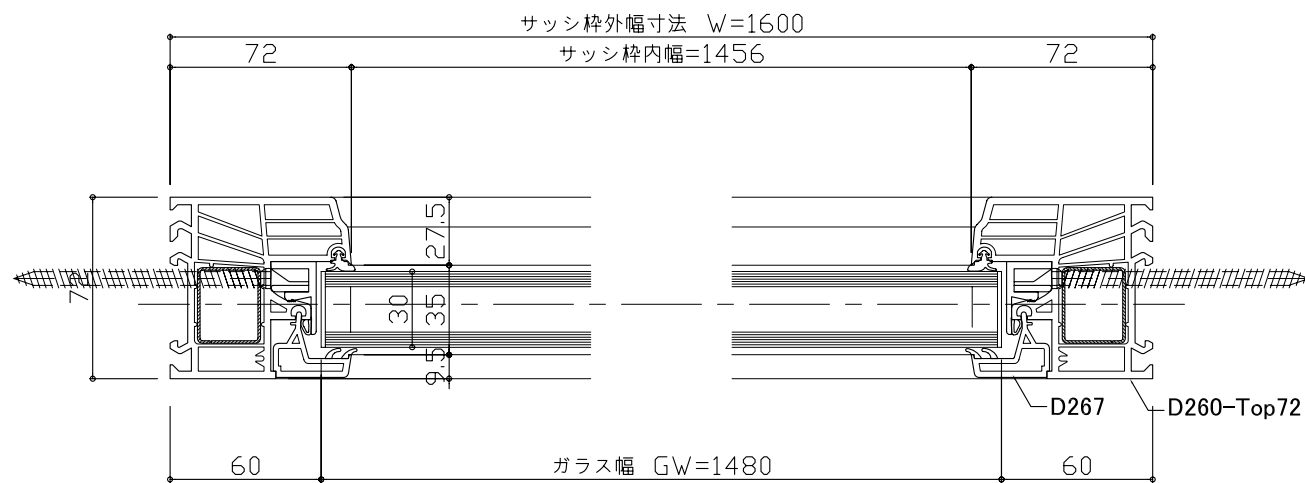
09

Y-Y 断面図



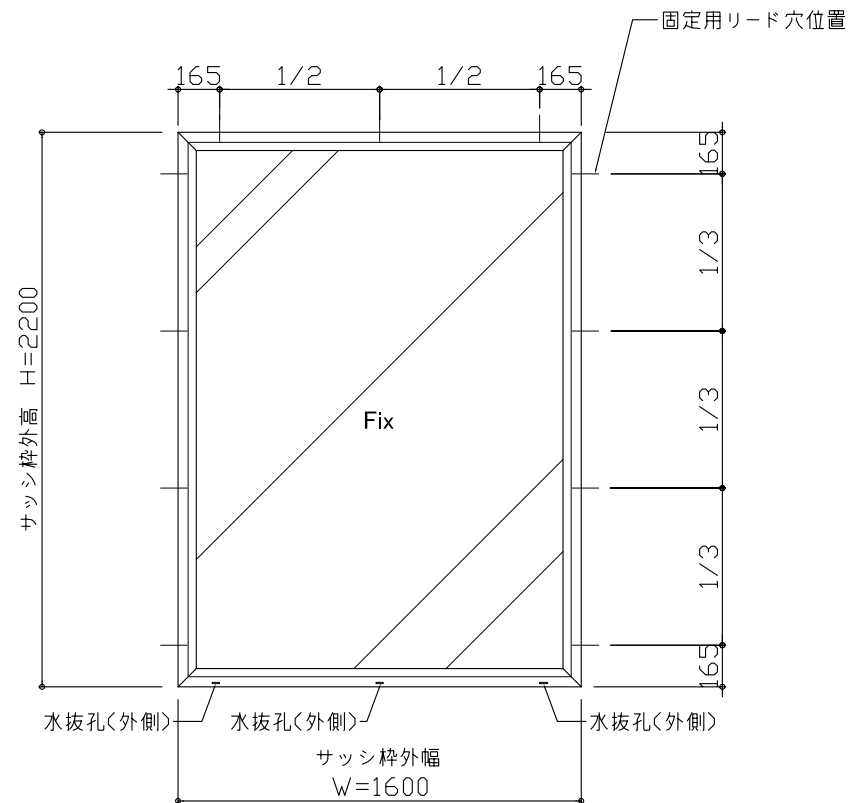
品番	サッシ枠外幅 (W)	サッシ枠外高 (H)	障子幅 (SW)	障子高 (SH)
FX1622	1600	2200		

X-X 断面図



品番

FX1622



内観図 S=1:30

仕様

本 体	枠 材 (D260-Top72)	硬質塩化ビニル (色:プレーンホワイト 01標準色)
	ガラス押え (D267)	
	パッキン部分	
ガ ラ ス	断熱ペアガラス 厚30mm (Low-E6 + Ar18 + FL6)	
付属金物	取付用ビス 7.5φ-102mm(星型ビット).....ヶ	
備 考		



工事名称

図面名称

FIX窓 縦横断面図・姿図

特記事項

縮 尺

S=1/3
S=1/30
(A3)

作図年月日

09,11,30

受領印

年 月 日

エーデルジャパン株式会社

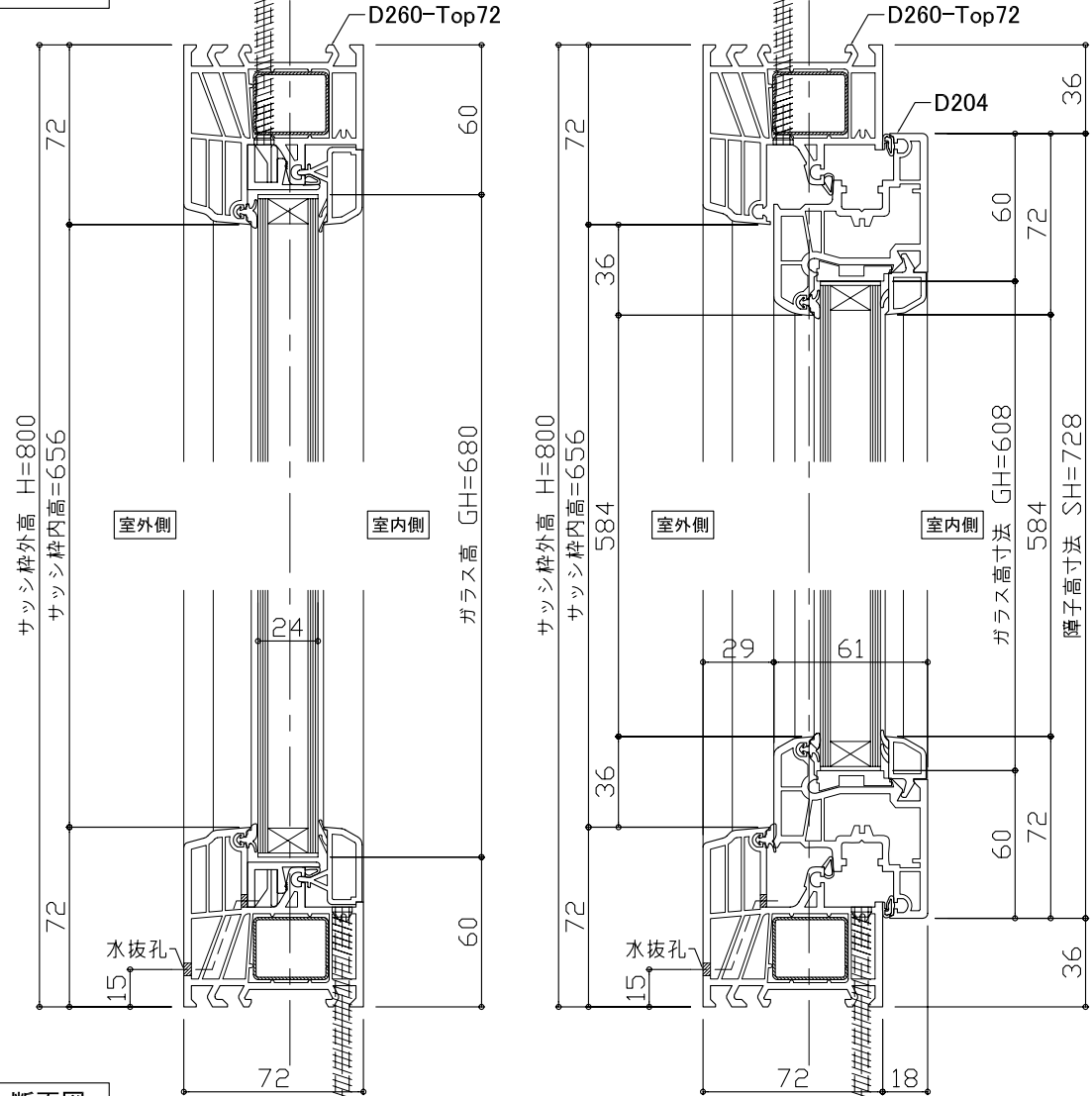
承認 作図 営業

M.Shirata H.Shimoda

図面No

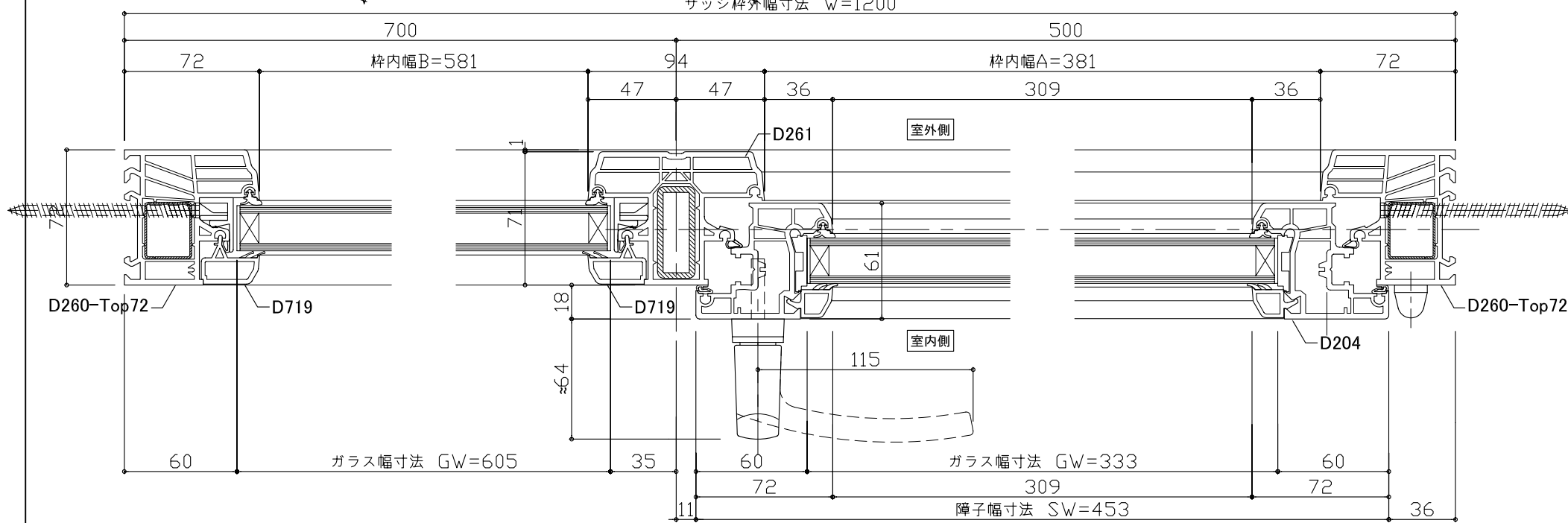
10

Y-Y 断面図

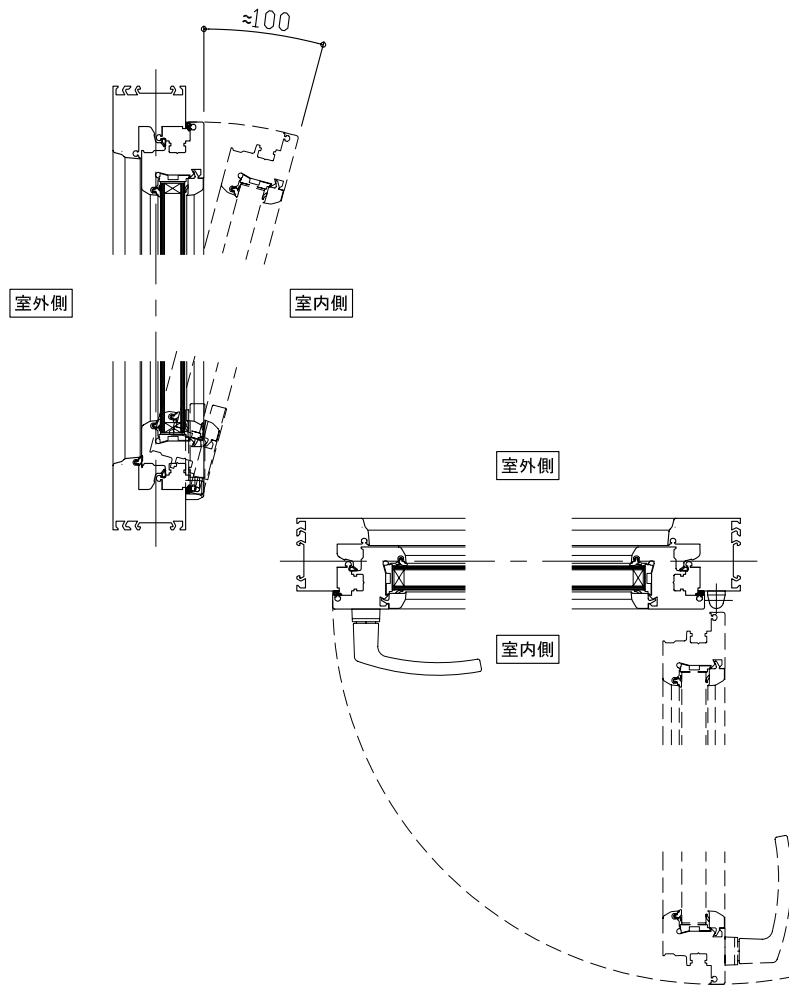


X-X 断面図

* 下記図面は Rタイプを示す。

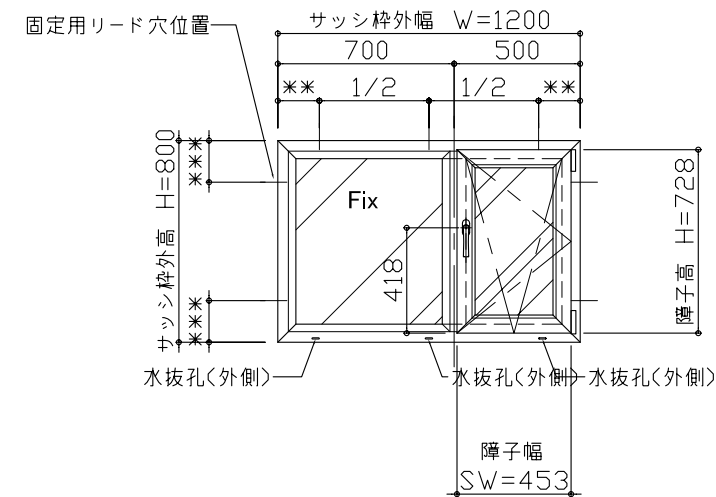
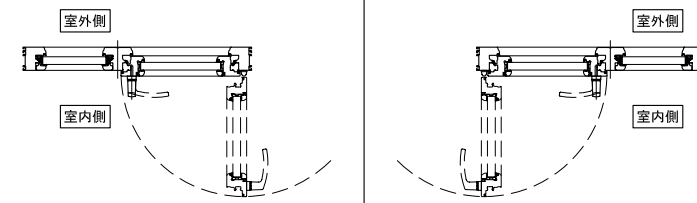


品番	サッシ枠外幅 (W)	サッシ枠外高 (H)	障子幅 (SW)	障子高 (SH)
DK0508R/L-FX0708	1200	800	453	728
DK0508R/L-FX0708				



品番

DK0508R-FX0708	DK0508L-FX0708
----------------	----------------



内観図 S=1:30

* 内観図は Rタイプを示す。

仕様

本体	枠材 (D260-Top72)	硬質塩化ビニル (色: プレーンホワイト 01標準色)
	中方立 (D261)	
	障子 (D204)	
	障子ガラス押え (D721)	
	FIXガラス押え (D719)	
	パッキン部分	PVC (色: ライトグレー)
ガラス	断熱ペアガラス 厚24mm (Low-E4 + Ar16 + FL4)	
ハンドル	601-01 (ホワイト色) 標準品	
付属金物	取付用ビス 7.5φ-102mm (星型ビット) ケ	
備考		



工事名称

図面名称

ドレーキップ・Fix連窓 縦横断面図・姿図

特記事項

タイプ名称

DK0508R/L-FX0708
エーデルフェンスター DK0508R/L-FX0508

縮尺

S=1/3
S=1/30
(A3)

作図年月日

09,11,30

受領印

年月日

承認

M. Shirata

作図

H. Shimoda

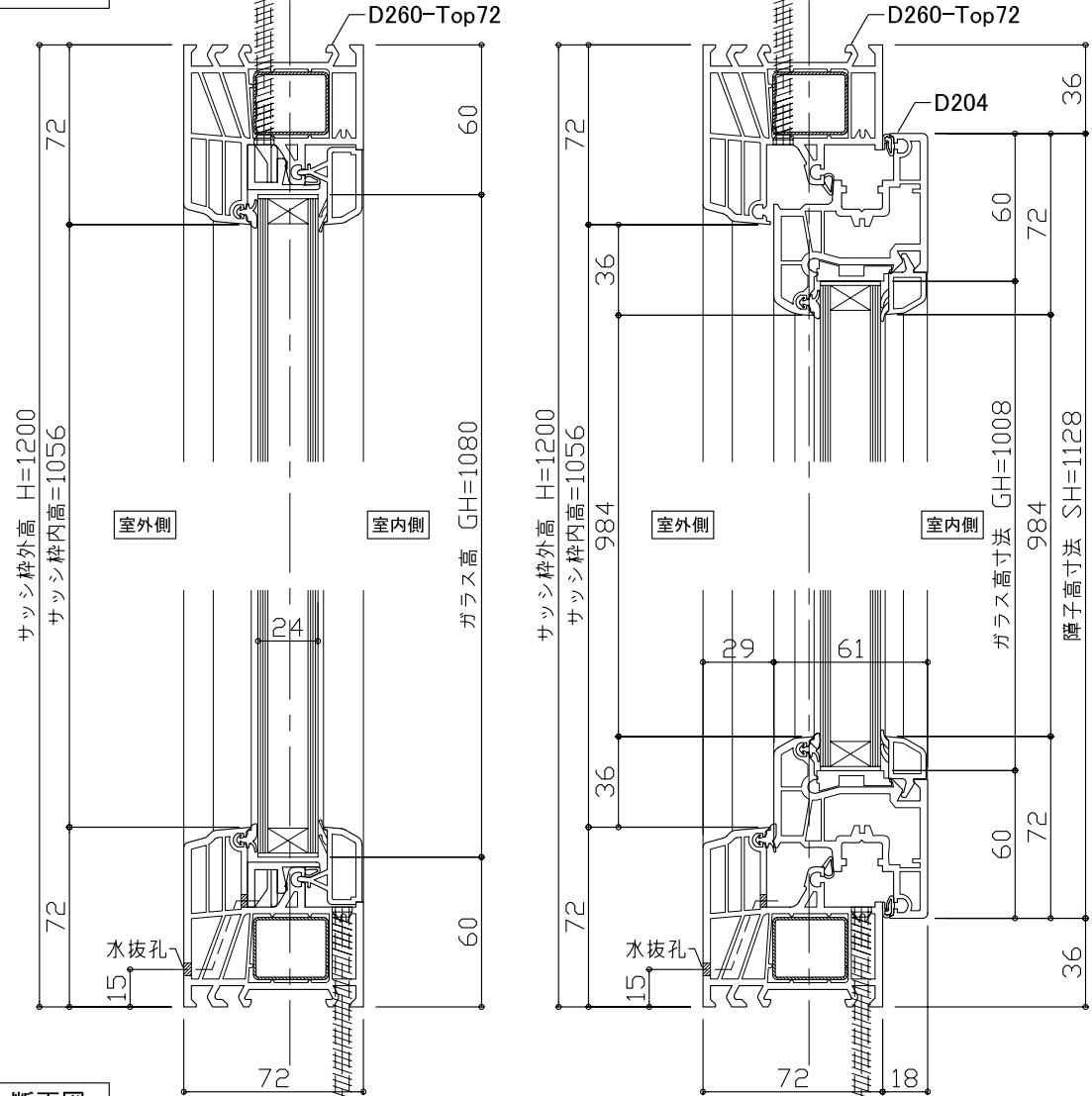
営業

エーデルジャパン株式会社

11

図面No

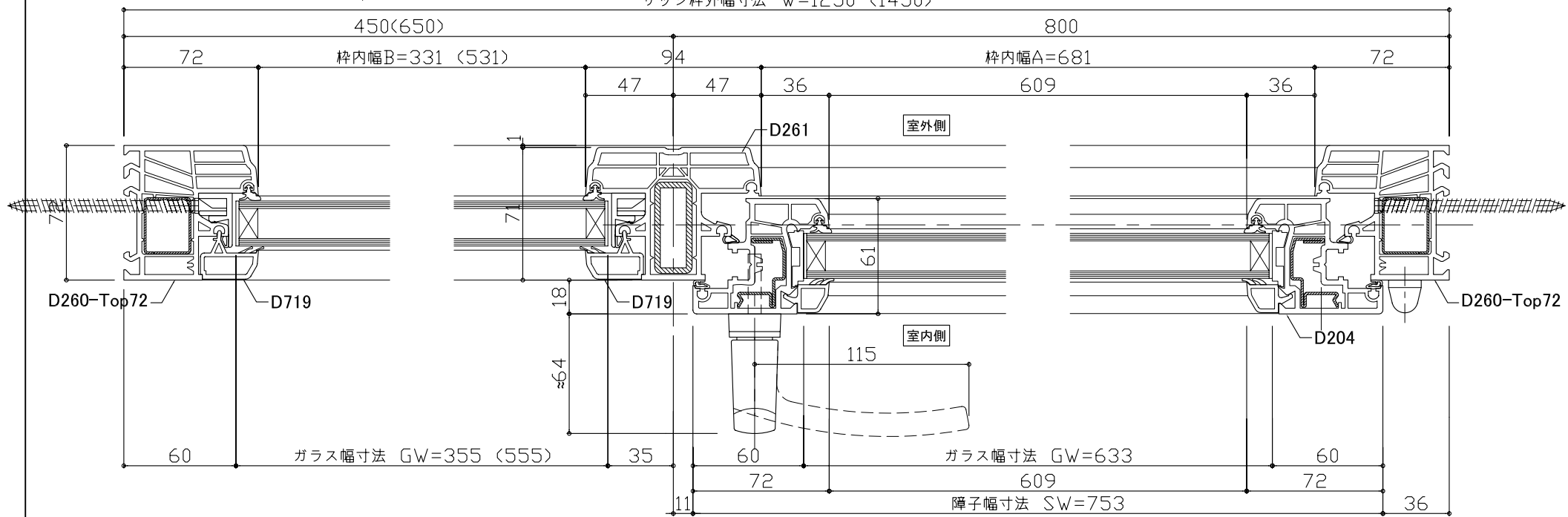
Y-Y 断面図



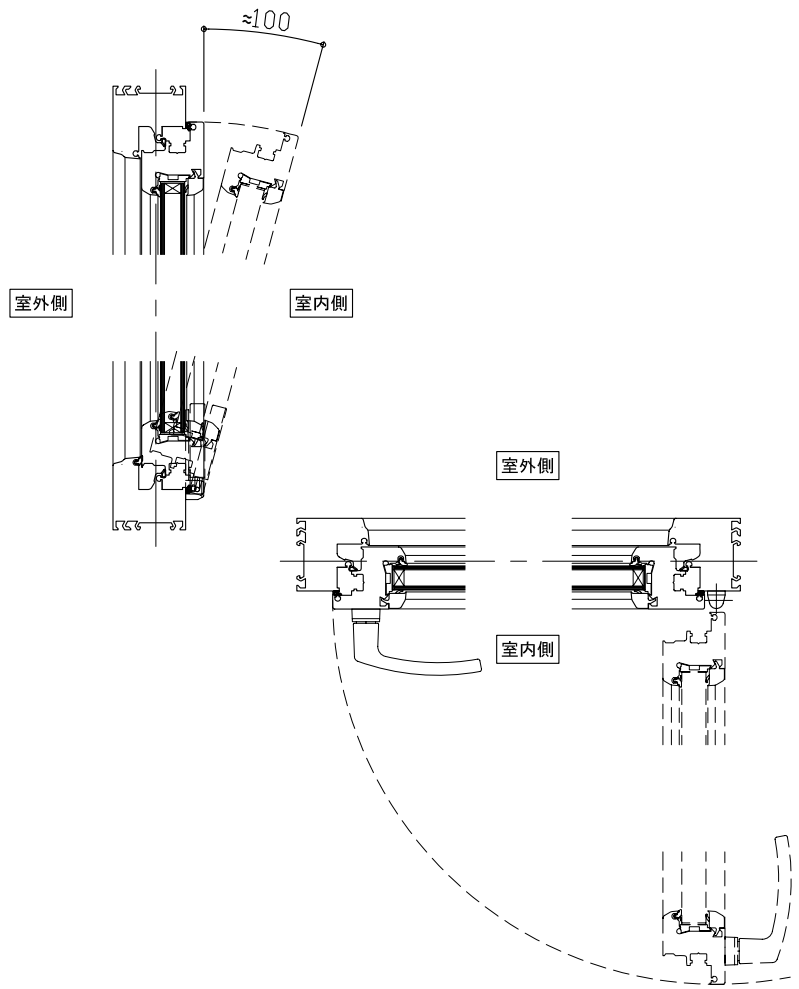
X-X 断面図

* 下記図面は Rタイプを示す。

サッシ枠外幅寸法 W=1250 (1450)

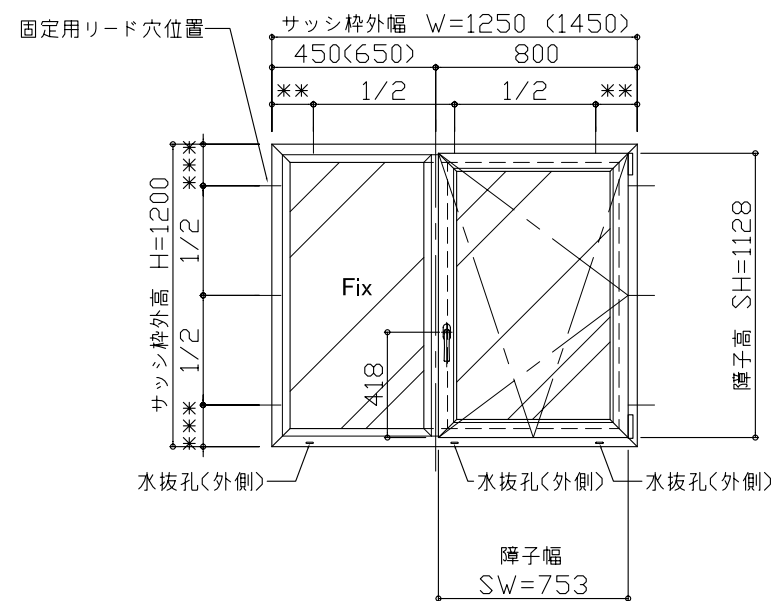
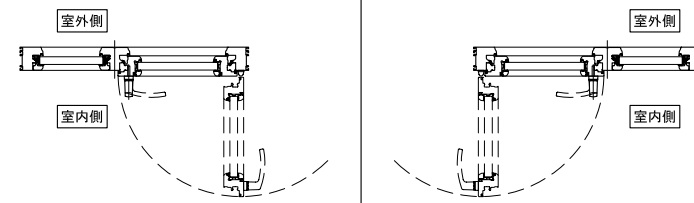


品番	サッシ枠外幅 (W)	サッシ枠外高 (H)	障子幅 (SW)	障子高 (SH)
DK0812R/L-FX04512	1250	1200	753	1128
DK0812R/L-FX06512	1450			



品番

DK0812R-FX04512	DK0812L-FX04512
DK0812R-FX06512	DK0812L-FX06512



内観図 S=1:30

* 内観図は Rタイプを示す。

仕様

本体	枠材 (D260-Top72)	硬質塩化ビニル (色: プレーンホワイト 01標準色)
	中方立 (D261)	
	障子 (D204)	
	障子ガラス押え (D721)	
	FIXガラス押え (D719)	
	パッキン部分	PVC (色: ライトグレー)
ガラス	断熱ペアガラス 厚24mm (Low-E4 + Ar16 + FL4)	
ハンドル	601-01 (ホワイト色) 標準品	
付属金物	取付用ビス 7.5φ-102mm (星型ビット) ・・・ ケ	
備考		



工事名称

図面名称

ドレーキップ・Fix 窓 縦横断面図・姿図

特記事項

タイプ名称

エーデルフェンスター DK0812R/L-FX04512
DK0812R/L-FX06512

縮尺

S=1/3
S=1/30
(A3)

作図年月日

09,11,30

受領印

年月日

承認

M. Shirata

作図

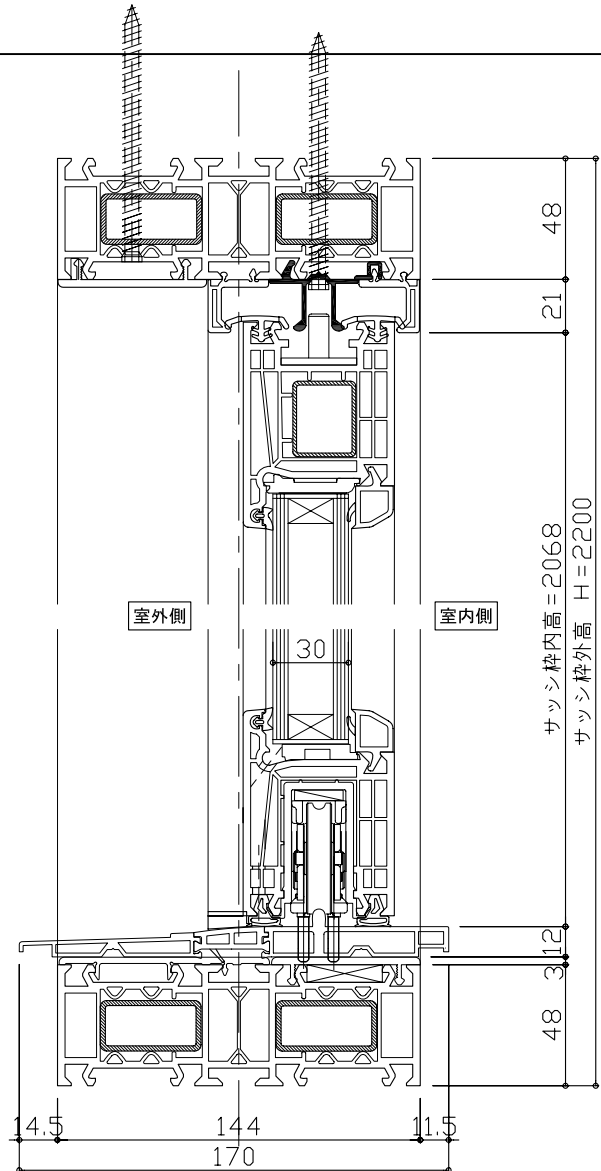
H. Shimoda

営業

図面No

12

Y-Y 断面図

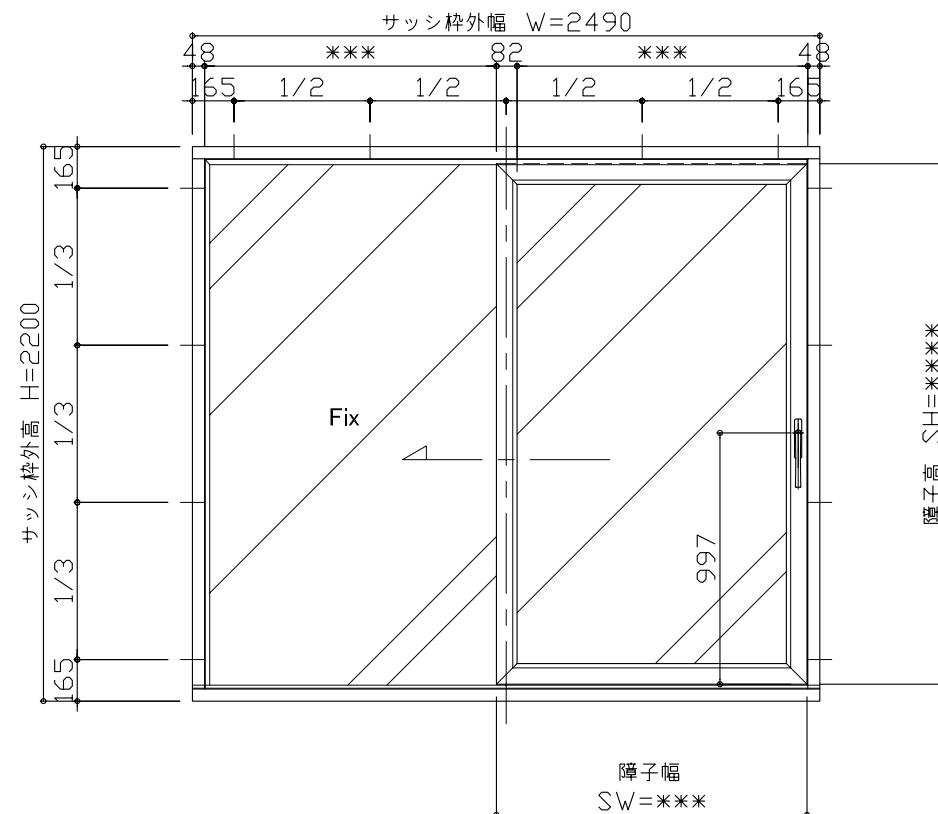
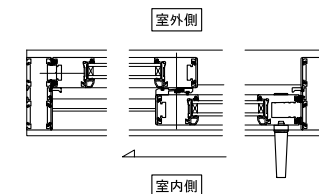
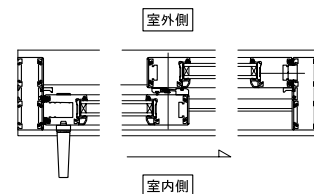


品番	サッシ枠外幅 (W)	サッシ枠外高 (H)	障子幅 (SW)	障子高 (SH)
HC24922-R/L	2490	2200		

品番

HC24922-R

HC24922-L

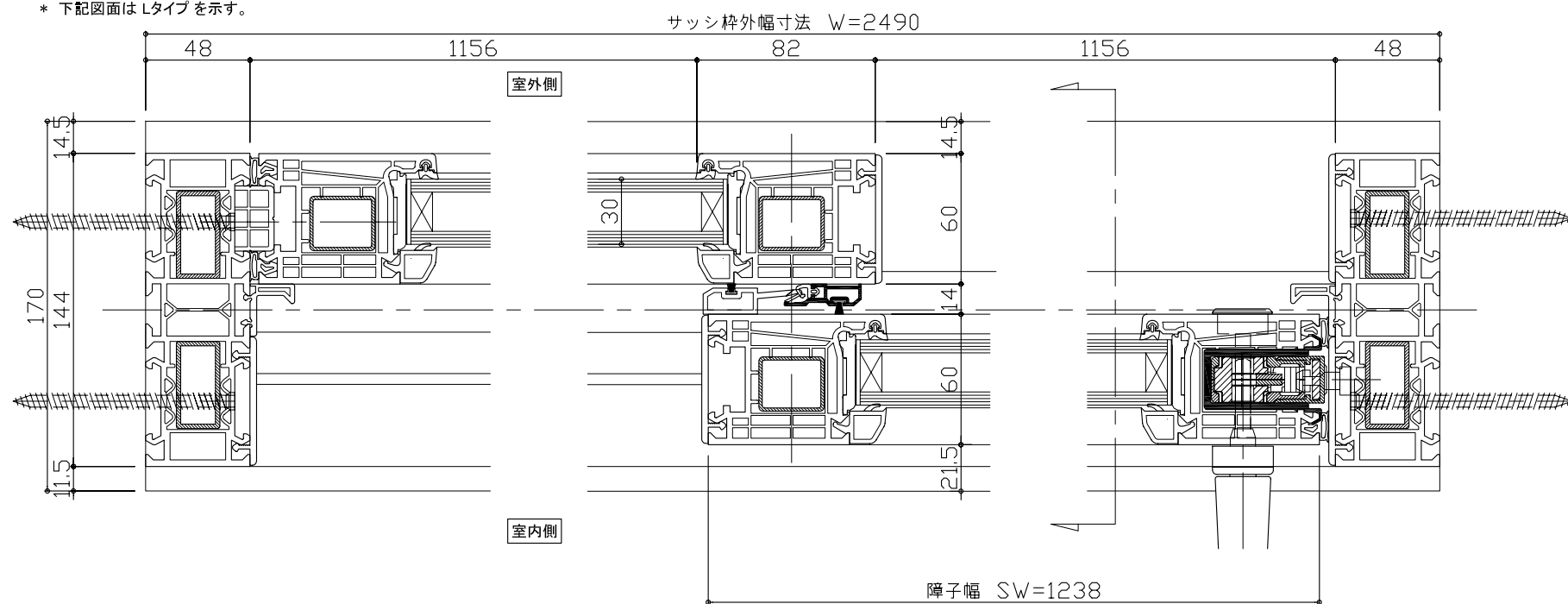


内観図 S=1:30

* 内観図は Lタイプ を示す。

X-X 断面図

* 下記図面は Lタイプ を示す。



仕様

本 体	枠 材 (****)	硬質塩化ビニル (色:プレーンホワイト 01標準色)
	障 子 (D549)	
	ガラス押え (D721)	
	下 枠 (*****)	
	パッキン部分	PVC (色:ライトグレー)
ガ ラ ス	遮熱ペアガラス 厚30mm (Low-E6 + Ar18 + FL6)	
ハ ン ド ル	688-01 (ホワイト色) 標準品	
付 属 金 物	取付用ビス 7.5φ-102mm(星型ビット).....ヶ	
備 考		



工事名称

図面名称

へーベシーベ窓 縦横断面図・姿図

特記事項

タイプ名称

エーデルフェンスター HC24922-R/L

縮 尺

S=1/3
S=1/30
(A3)

作図年月日

09,11,30

受領印

年 月 日

エーデルジャパン株式会社

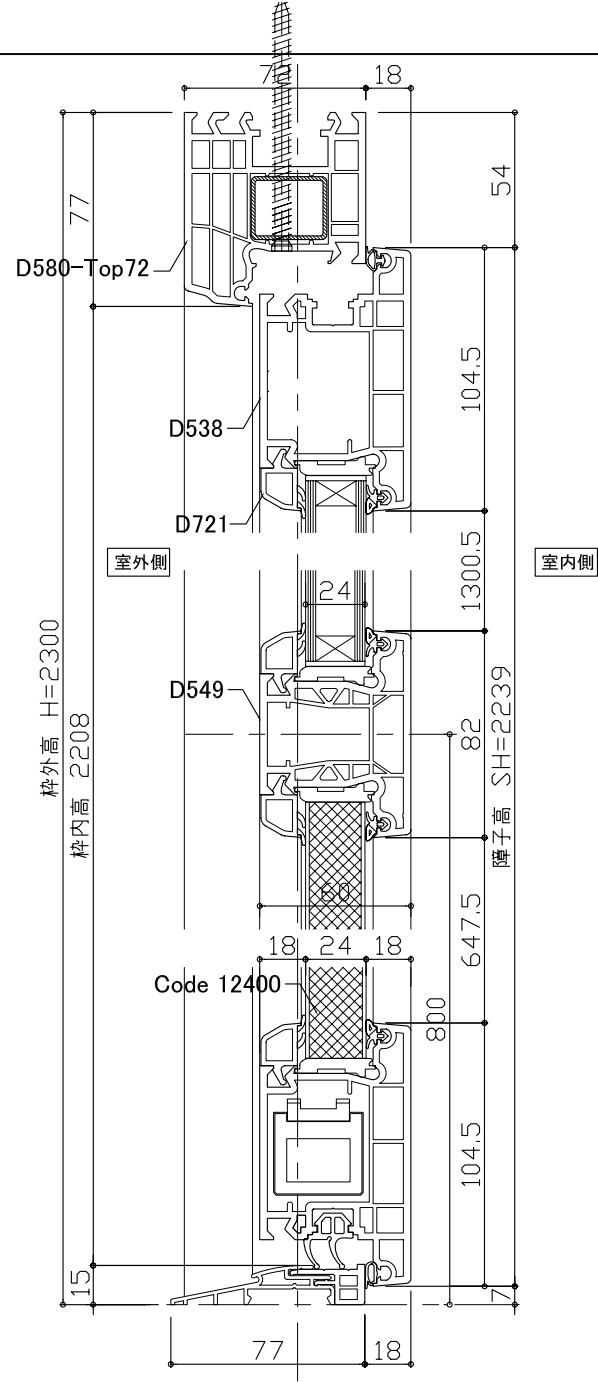
承認 作図 営業

M.Shirata H.Shimoda

図面No

13

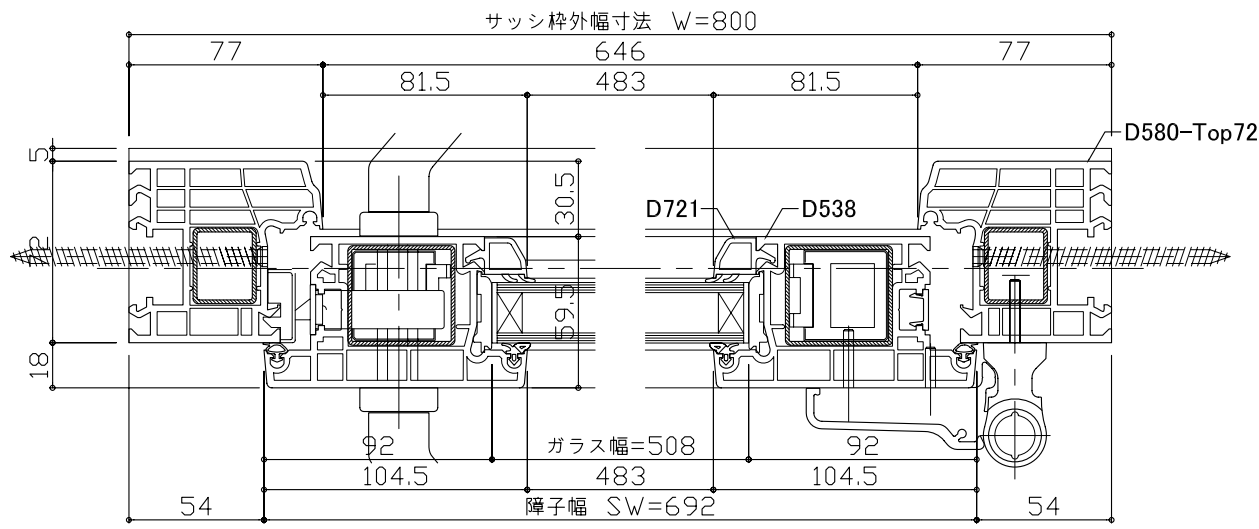
Y-Y 断面図



品番	サッシ枠外幅 (W)	サッシ枠外高 (H)	障子幅 (SW)	障子高 (SH)
DA0822-R/L	800	2300	692	2239

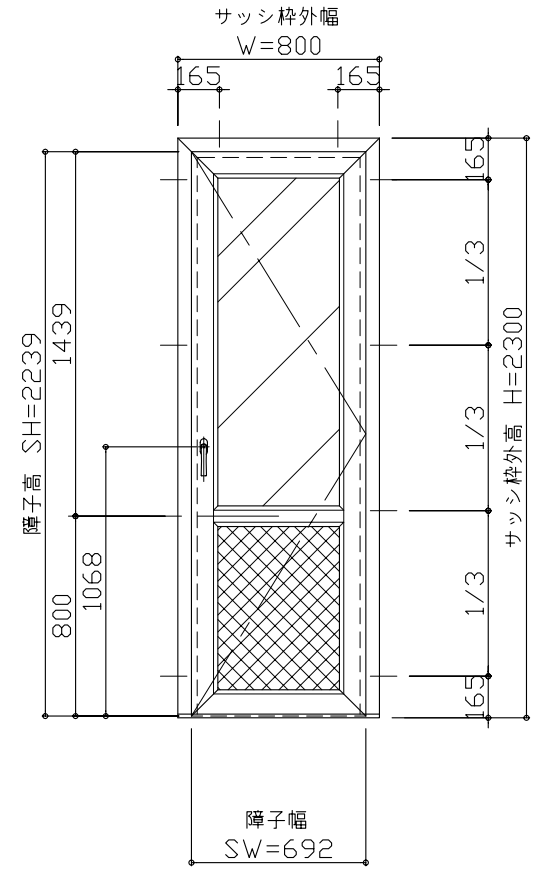
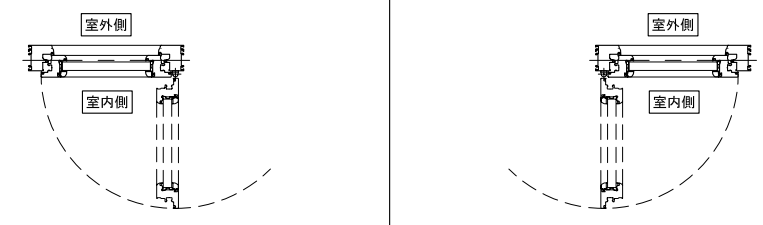
X-X 断面図

* 下記図面は Rタイプを示す。



品番

DA-0822-R	DA0822-L
-----------	----------



内観図 S=1:30

* 内観図は Rタイプを示す。

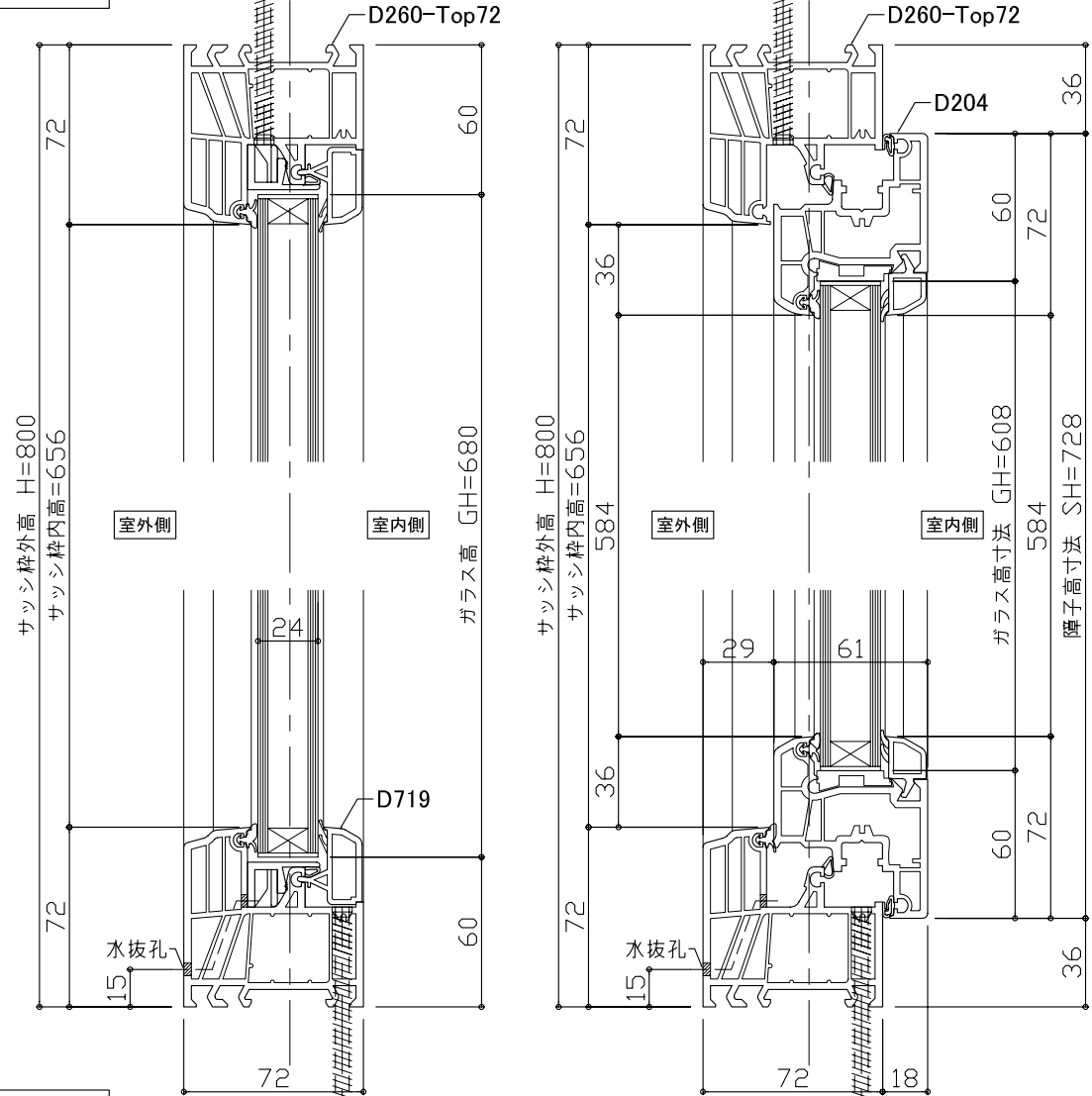
仕様

本 体	枠 材 (D580-Top72)	硬質塩化ビニル (色:プレーンホワイト 01標準色)
	沓 摺 (*****)	*****
	障 子 (D538)	硬質塩化ビニル (色:プレーンホワイト 01標準色)
	障子中棧 (D549)	
	ガラス押え (D721)	
パッキン部分	PVC (色:ライトグレー)	
ガ ラ ス	断熱ペアガラス 厚24mm (Low-E4 + Ar16 + FL4)	
腰パネル	Code 12400	
ハ ン ド ル		
付 属 金 物	取付用ビス 7.5φ-102mm(星型ビット).....ヶ	
備 考		



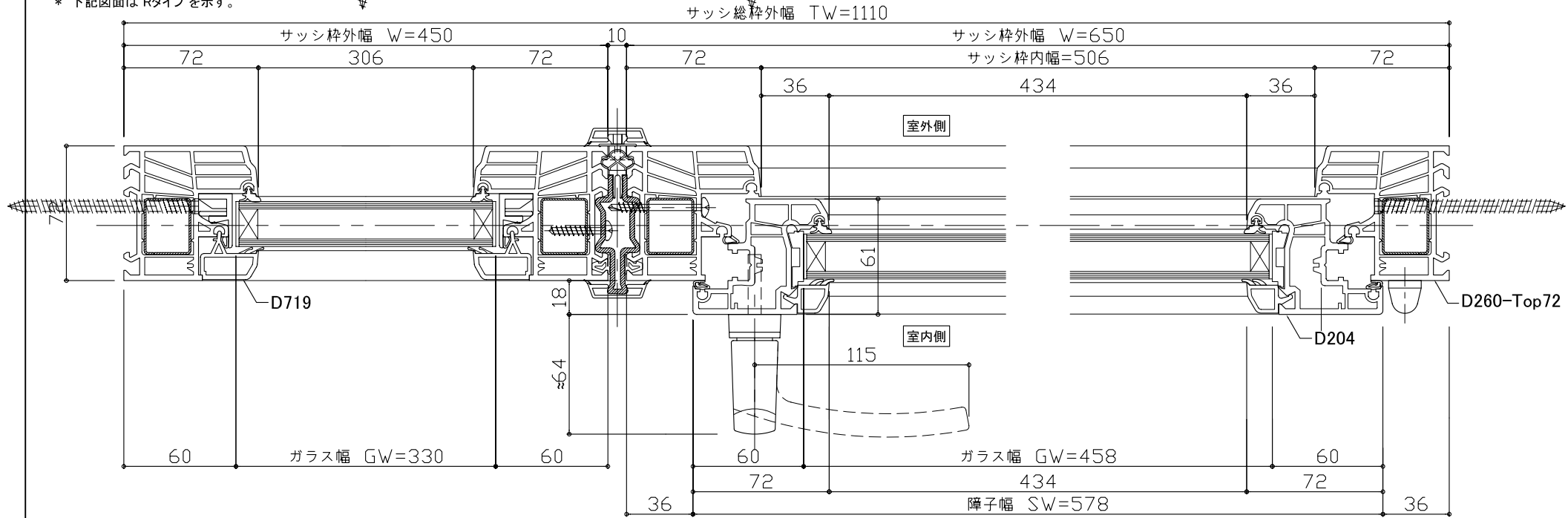
工事名称	図面名称	勝手口ドア 縦横断面図・姿図	特記事項	縮 尺	作図年月日	受領印	エーデルジャパン株式会社	図面No
	タイプ名称	エーデルフェンスター DA0823-R/L						

Y-Y 断面図

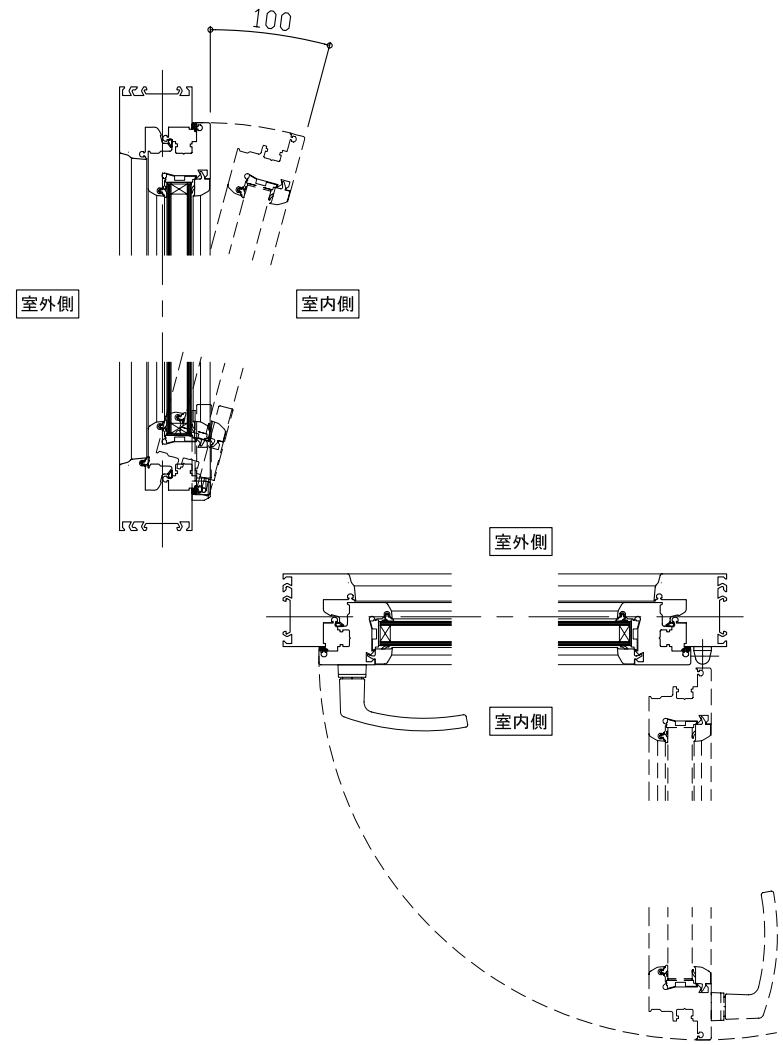


X-X 断面図

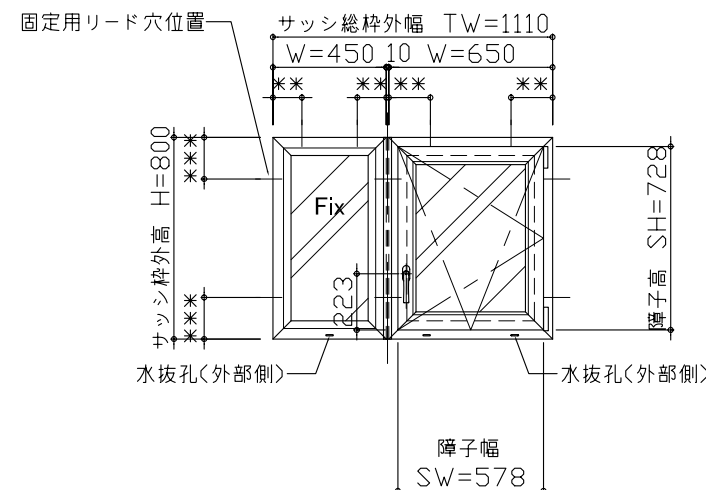
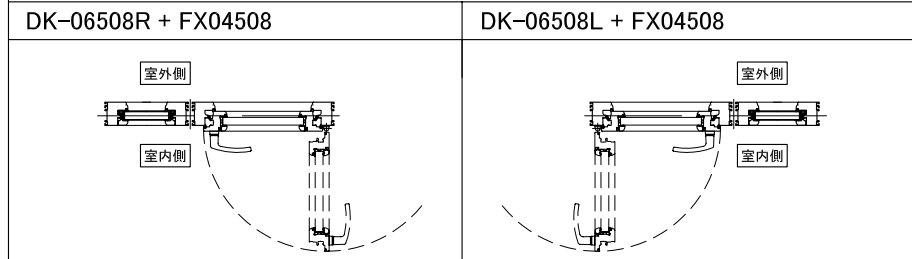
* 下記図面は Rタイプを示す。



品番	サッシ総枠外幅 (W)	サッシ枠外高 (H)	障子幅 (SW)	障子高 (SH)
DK06508R + FX04508	1110	800	578	728



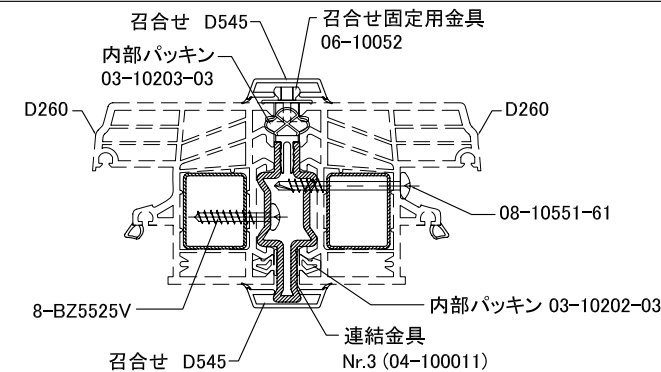
品番



内観図

* 内観図は Rタイプを示す。

カップリング部分 部品図



仕様

仕様	
本体	枠材 (D260-Top72)
	障子 (D204)
	ガラス押え (D721+D719)
カップリング用部品	パッキン部分
	連結部召合せ(D545)
	ジョイント金物
	召合せ固定用金具
	内部パッキン
	内部パッキン
	カップリング用ビス
ガラス	断熱ペアガラス 厚24mm (Low-E4 + Ar16 + FL4)
	601-01 (ホワイト色) 標準色
付属金物	取付用ビス 7.5φ-102mm(星型ビット).....ヶ
備考	



工事名称

図面名称

ドレーキップ窓 + Fix 窓 縦横断面図・姿図

タイプ名称

エーデルフェンスター DK06508R + FX04508

特記事項

縮尺

S=1/3
S=1/30
(A3)

作図年月日

09,11,30

受領印

年月日

承認

M.Shirata

作図

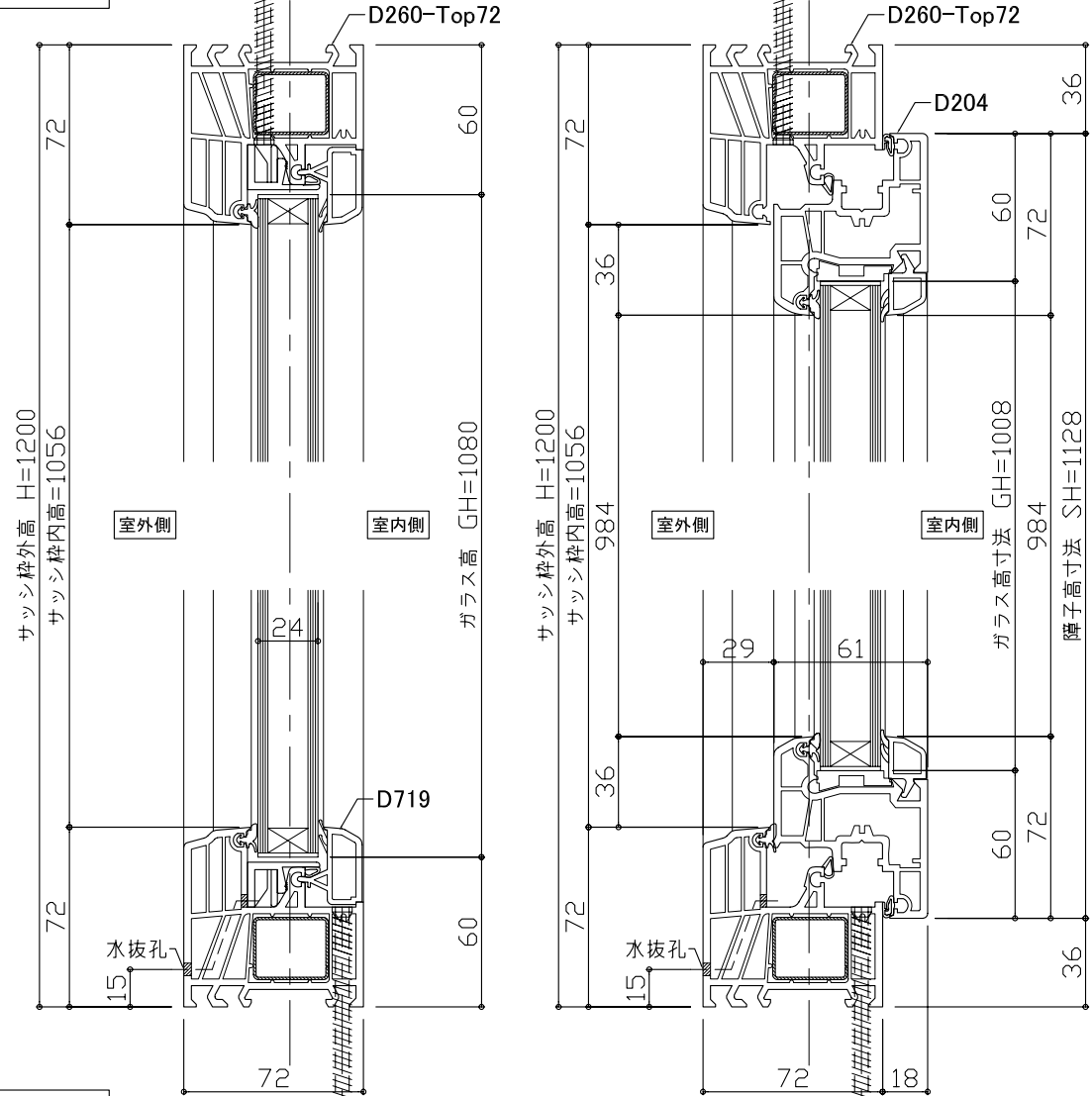
H.Shimoda

営業

図面No

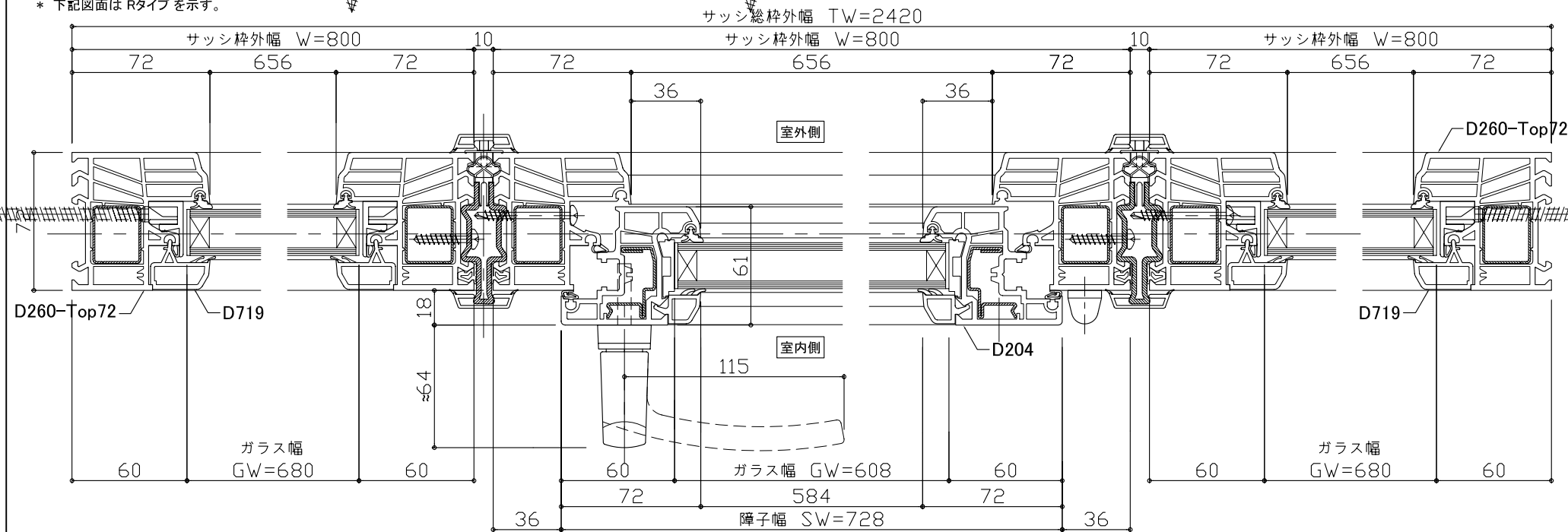
15

Y-Y 断面図

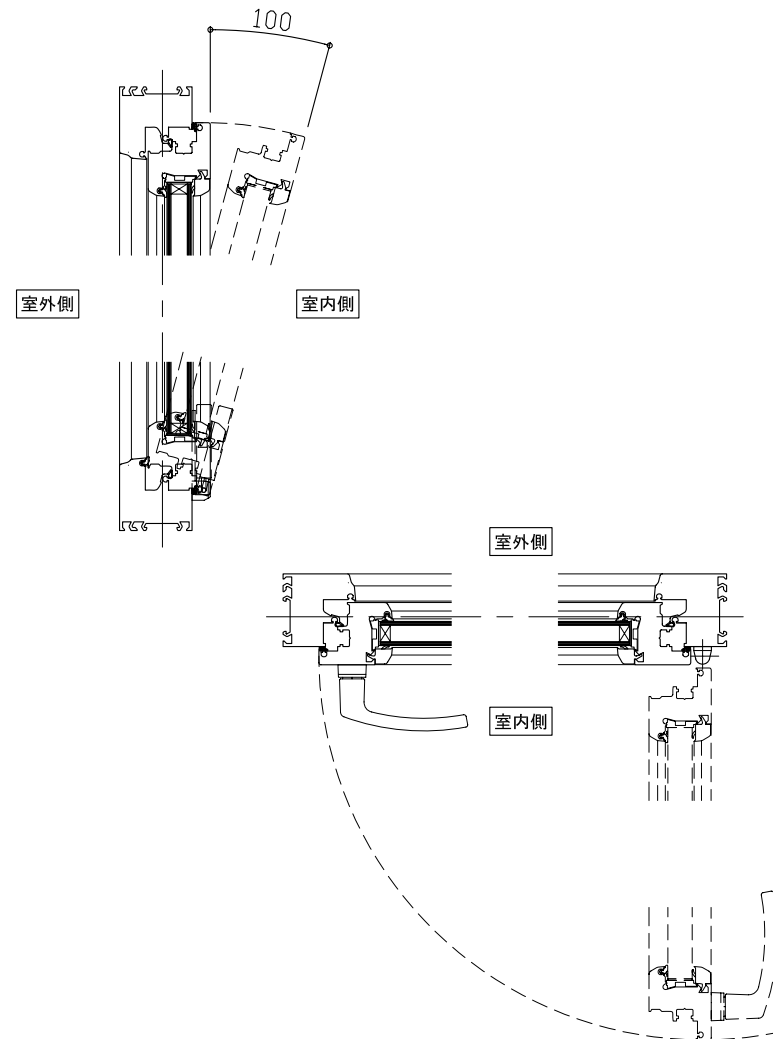


X-X 断面図

* 下記図面は Rタイプを示す。

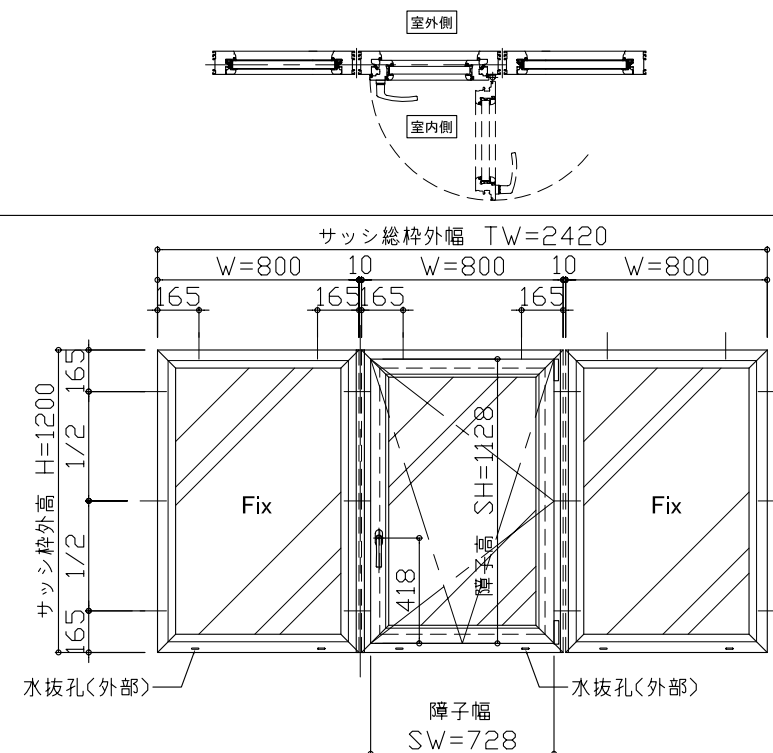


品番	サッシ総枠外幅 (W)	サッシ枠外高 (H)	障子幅 (SW)	障子高 (SH)
FX0812 + DK0812R + FX0812	2420	1200	728	1128



品番

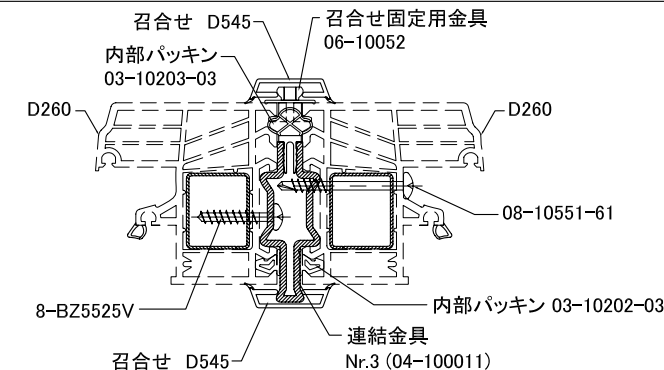
FX0812 + DK0812R + FX0812



内観図

* 内観図は Rタイプを示す。

カップリング部分 部品図



仕様

仕様		
本体	枠材 (D260-Top72)	硬質塩化ビニル (色: プレーンホワイト 01標準色)
	障子 (D204)	硬質塩化ビニル (色: プレーンホワイト 01標準色)
カップリング用部品	ガラス押え (D721+D719)	PVC (色: ライトグレー)
	パッキン部分	PVC (色: ライトグレー)
	連結部召合せ(D545)	硬質塩化ビニル (色: プレーンホワイト 01標準色)
	ジョイント金物	スチール製 Nr.3 (04-100011)
	召合せ固定用金具	06-10052
	内部パッキン	PVC (色: ライトグレー) 03-10203-03
	内部パッキン	PVC (色: ライトグレー) 03-10202-03
ガラス	断熱ペアガラス 厚24mm (Low-E4 + Ar16 + FL4)	
	ガラス幅 GW=680	
ハンドル	601-01 (ホワイト色) 標準色	
付属金物	取付用ビス 7.5φ-102mm(星型ビット).....ヶ	
備考		



工事名称

図面名称

ドレーキップ窓 + Fix 窓 縦横断面図・姿図

タイプ名称

エーデルフェンスター FX0812 + DK0812R + FX0812

特記事項

縮尺

S=1/3
S=1/30
(A3)

作図年月日

09,11,30

受領印

年月日

承認

M.Shirata

作図

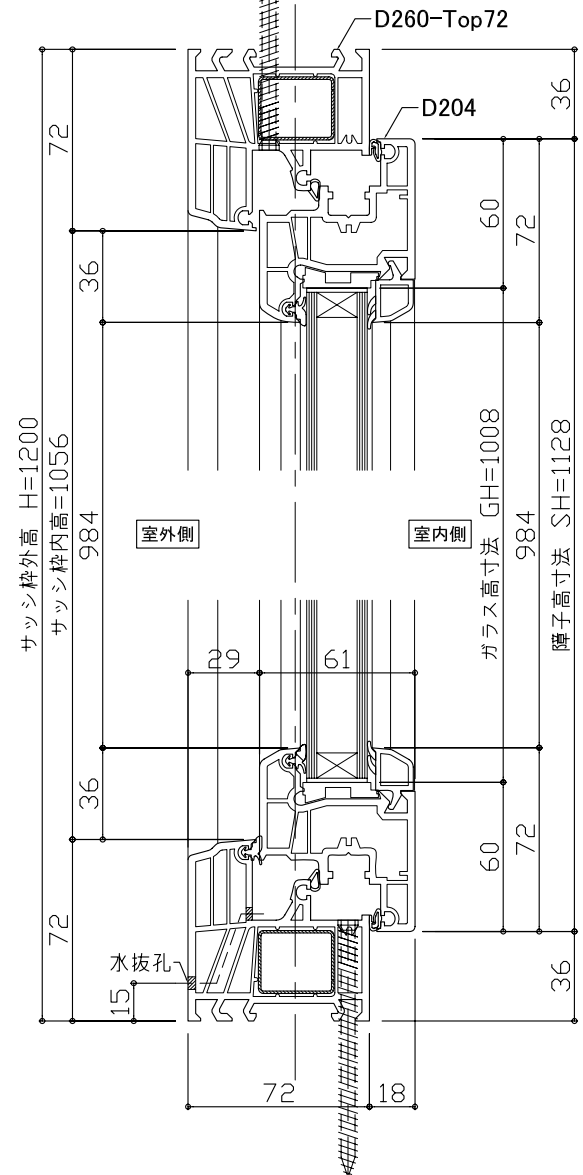
H.Shimoda

営業

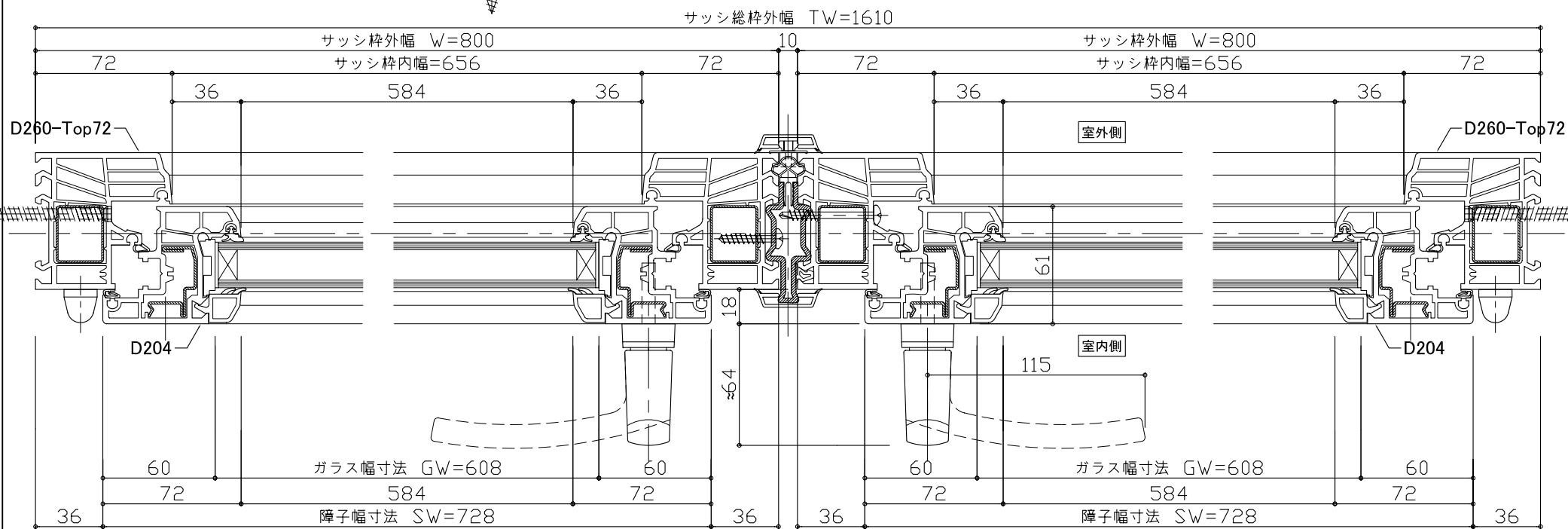
エーデルジャパン株式会社

図面No
16

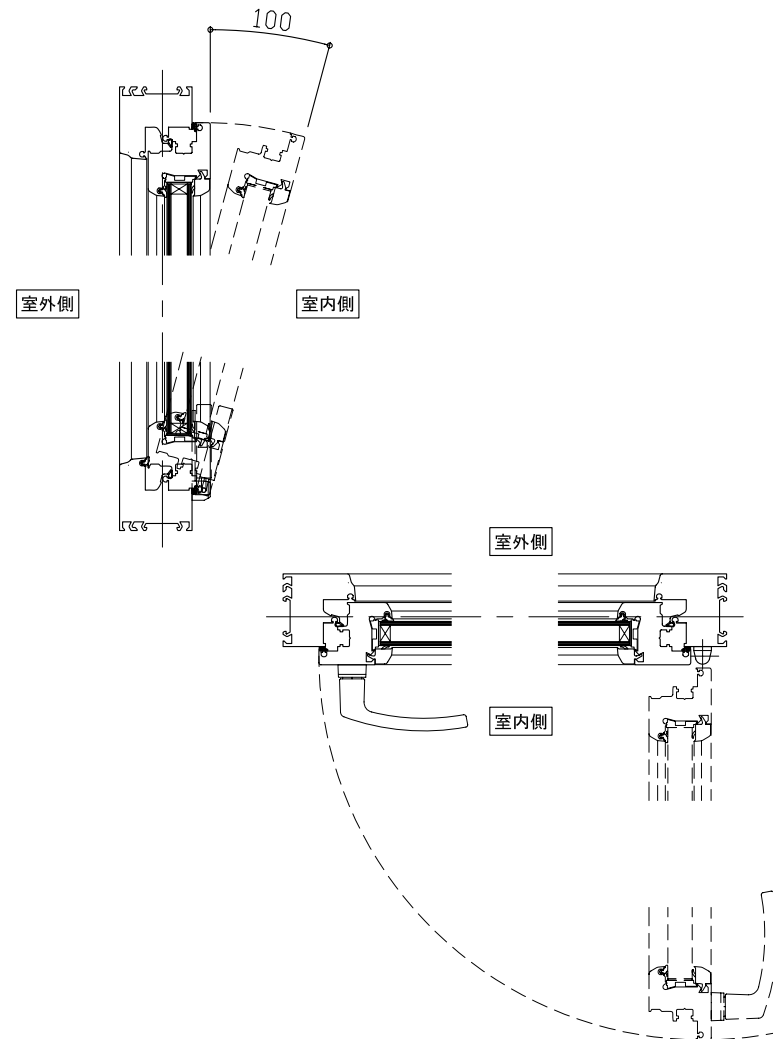
Y-Y 断面図



X-X 断面図

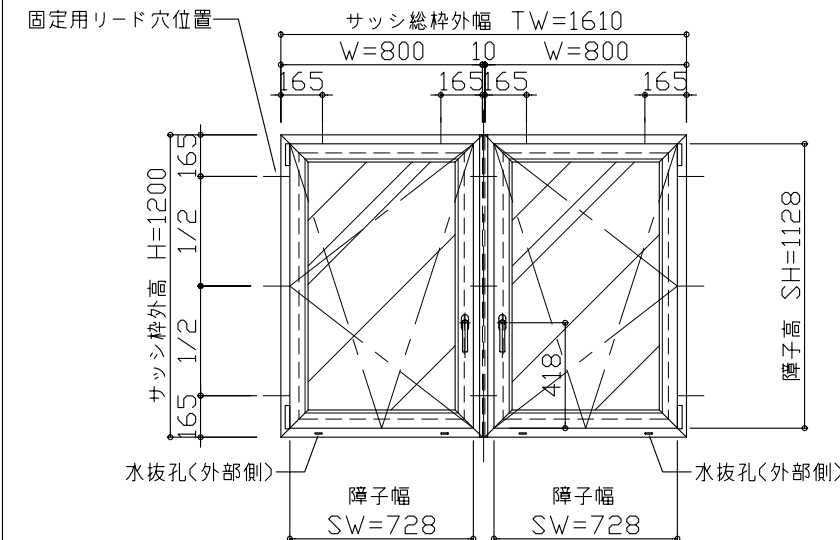
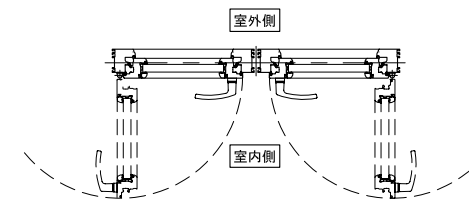


品番	サッシ総枠外幅 (W)	サッシ枠外高 (H)	障子幅 (SW)	障子高 (SH)
DK0812L + DK0812R	1610	1200	728	1128



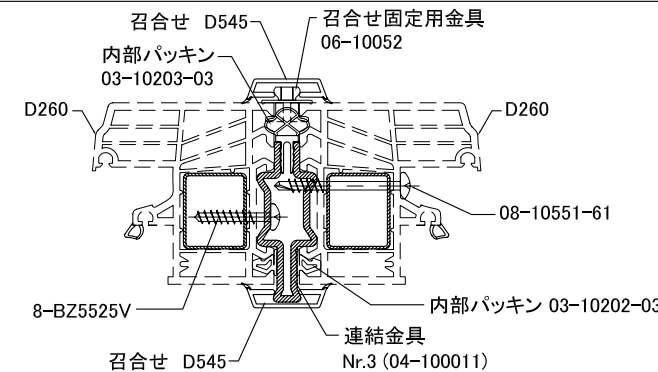
品番

DK0812L + DK0812R



内観図

カップリング部分 部品図



仕様

仕様		
本体	枠材 (D260-Top72)	硬質塩化ビニル (色: プレーンホワイト 01標準色)
	障子 (D204)	硬質塩化ビニル (色: プレーンホワイト 01標準色)
	ガラス押え (D721)	硬質塩化ビニル (色: プレーンホワイト 01標準色)
カップリング用部品	パッキン部分	PVC (色: ライトグレー)
	連結部召合せ(D545)	硬質塩化ビニル (色: プレーンホワイト 01標準色)
	ジョイント金物	スチール製 Nr.3 (04-100011)
	召合せ固定用金具	06-10052
	内部パッキン	PVC (色: ライトグレー) 03-10203-03
	内部パッキン	PVC (色: ライトグレー) 03-10202-03
ガラス	ガラス	断熱ペアガラス 厚24mm (Low-E4 + Ar16 + FL4)
	ハンドル	601-01 (ホワイト色) 標準色
付属金物	取付用ビス	7.5φ-102mm(星型ビット).....ヶ
	備考	



工事名称

図面名称

ドレーキップ窓 + Fix 窓 縦横断面図・姿図

特記事項

タイプ名称

エーデルフェンスター DK0812L + DK0812R

縮尺

S=1/3
S=1/30
(A3)

作図年月日

09,11,30

受領印

年月日

承認

M.Shirata

作図

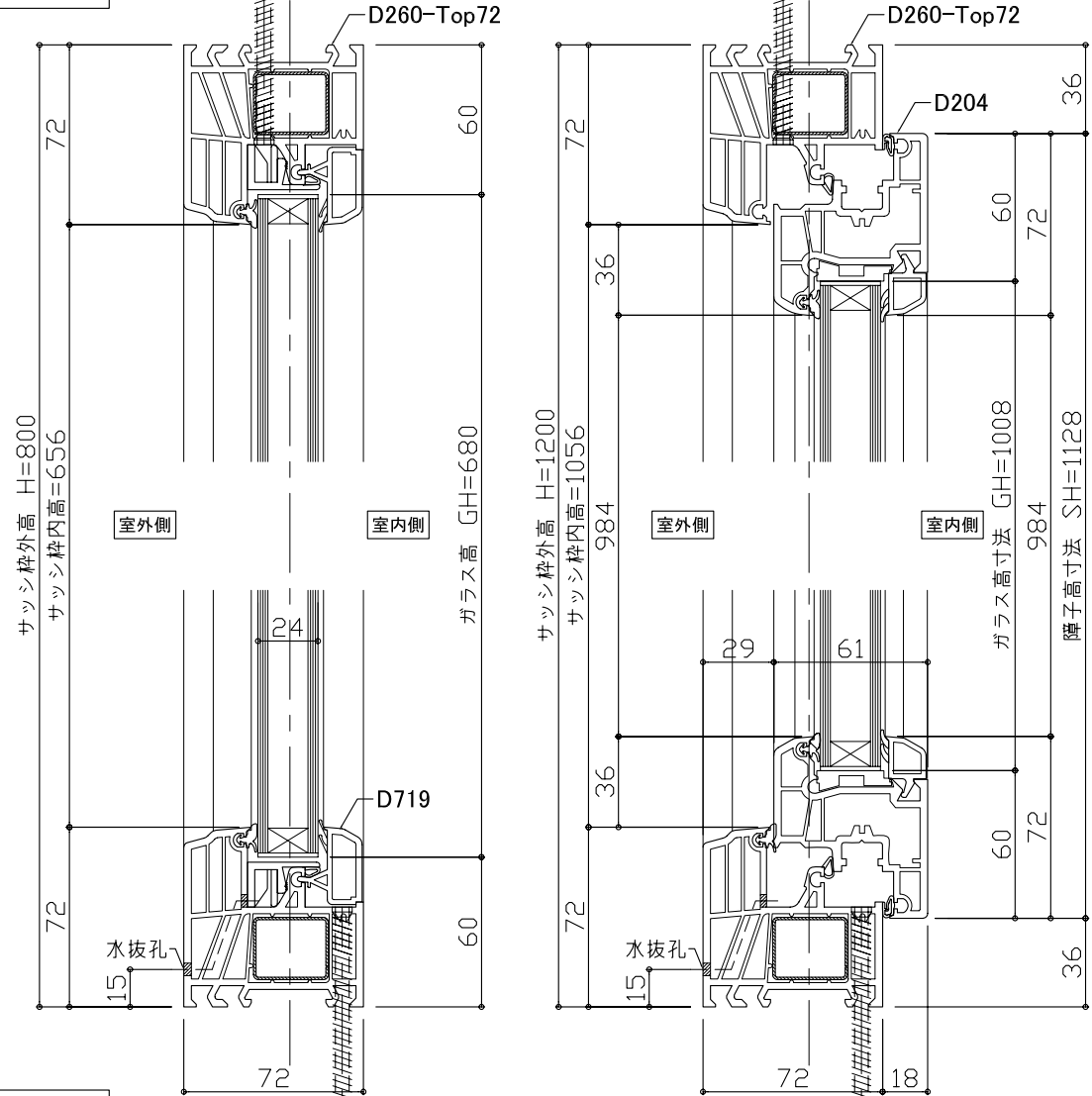
H.Shimoda

営業

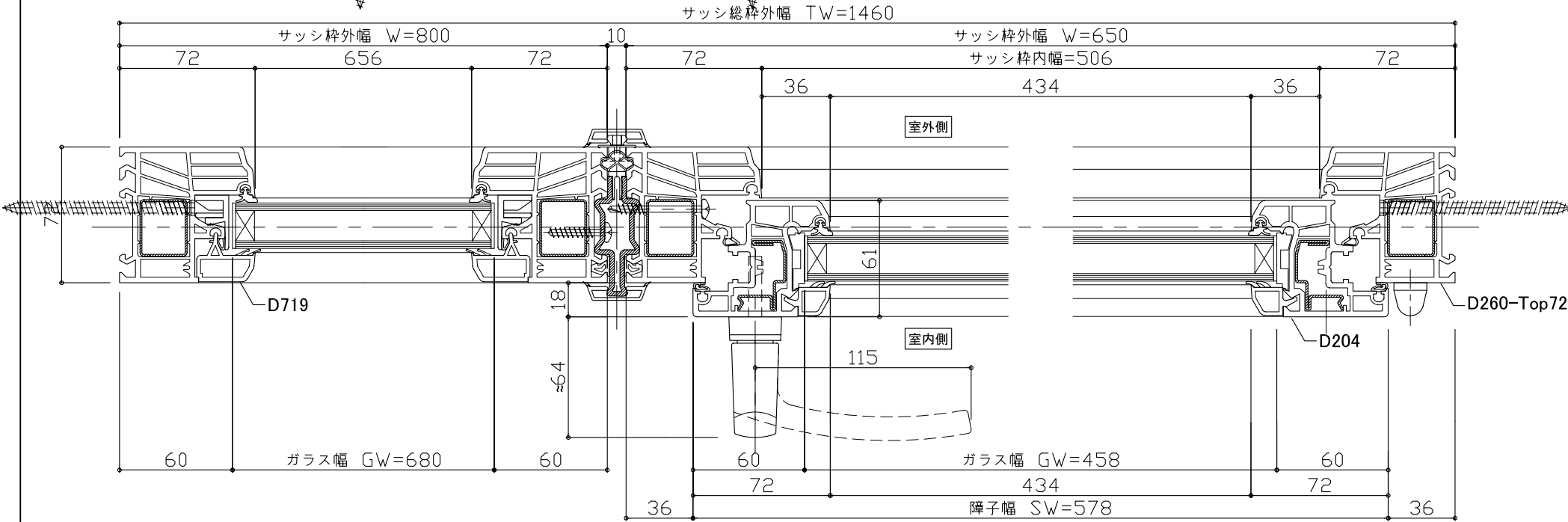
図面No

17

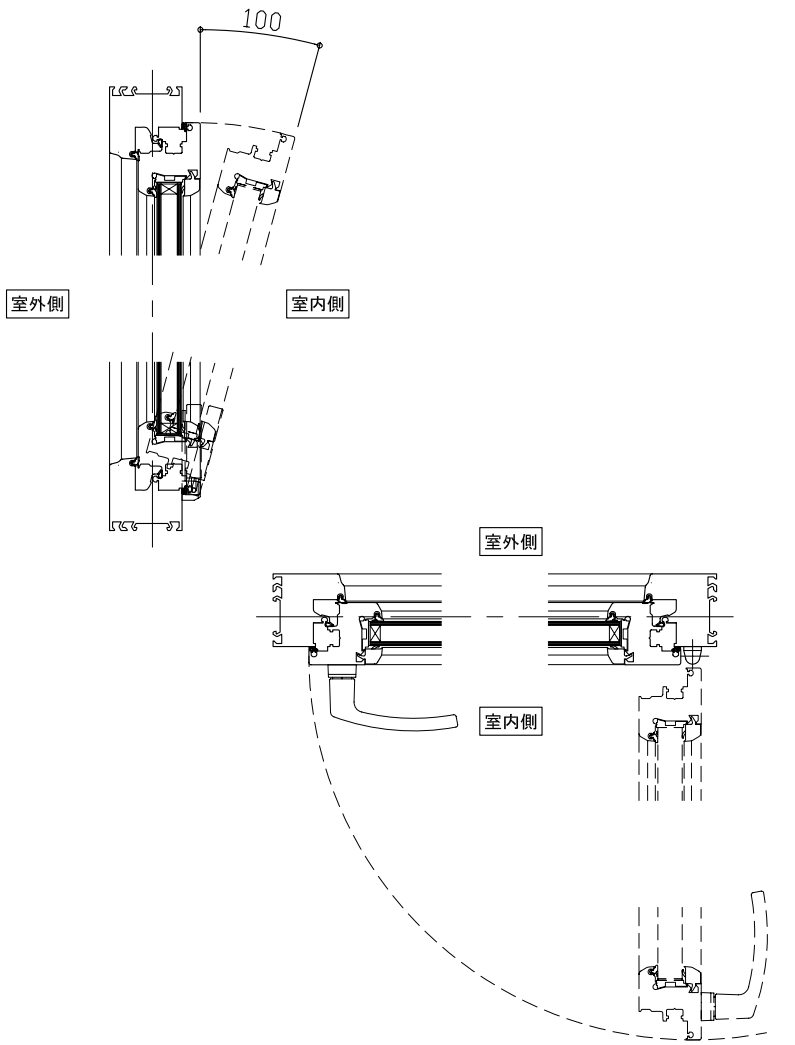
Y-Y 断面図



X-X 断面図

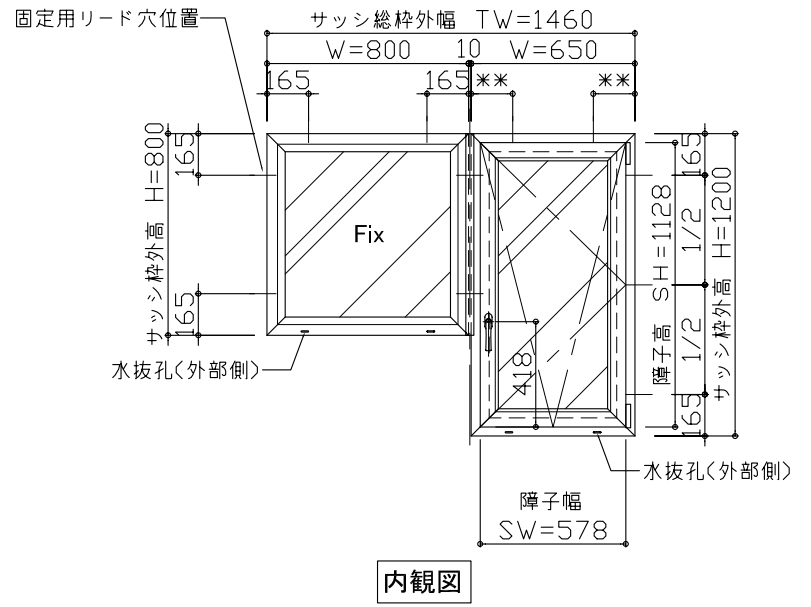
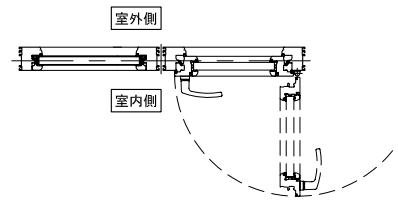


品番	サッシ総枠外幅 (W)	サッシ枠外高 (H)	障子幅 (SW)	障子高 (SH)
DK06512R + FX0808	1460	1200 / 800	578	1128

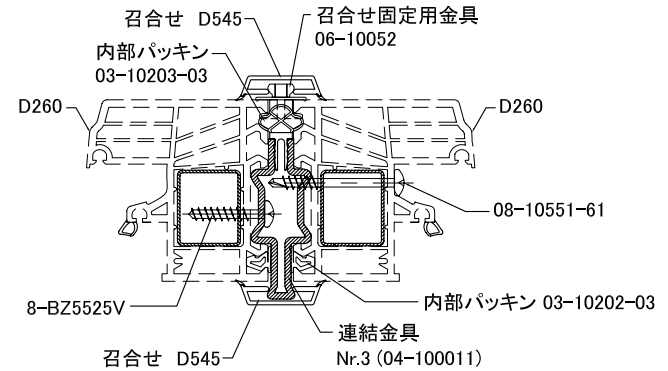


品番

DK06512R + FX0808



カップリング部分 部品図



仕様

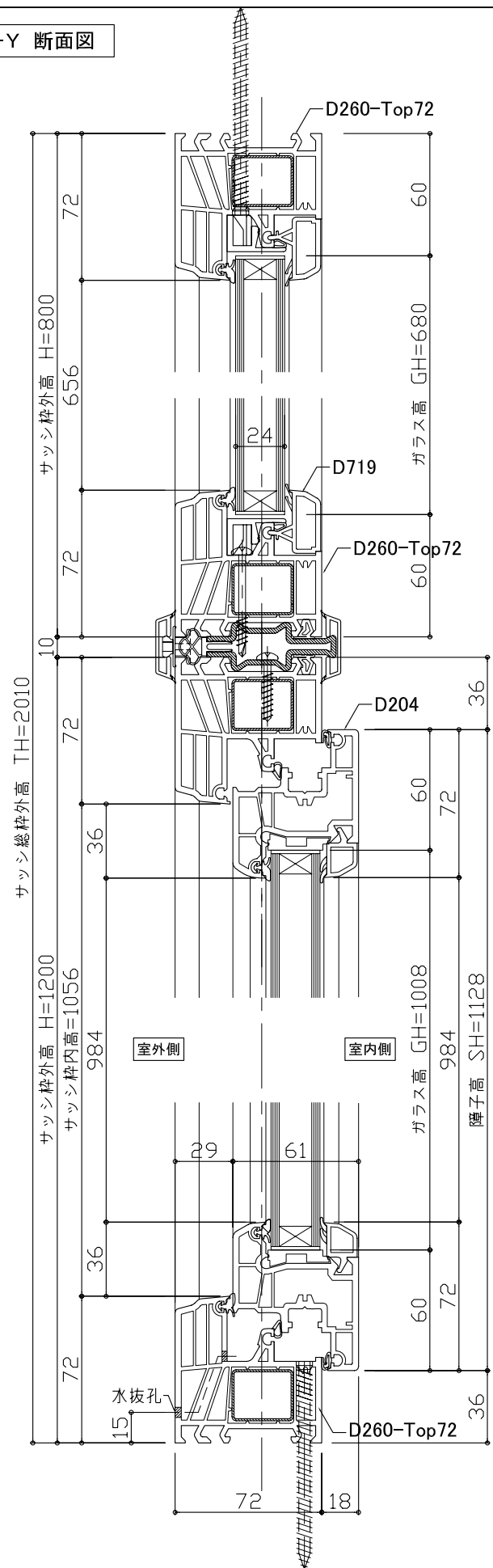
仕様			
本体	枠材 (D260-Top72)	障子 (D204)	硬質塩化ビニル (色: プレーンホワイト 01標準色)
	ガラス押え (D721+D719)	パッキン部分	PVC (色: ライトグレー)
	ガラス	連結部召合せ (D545)	硬質塩化ビニル (色: プレーンホワイト 01標準色)
カップリング用部品	ジョイント金物	ジョイント金物	スチール製 Nr.3 (04-100011)
	召合せ固定用金具	召合せ固定用金具	06-10052
	内部パッキン	内部パッキン	PVC (色: ライトグレー) 03-10203-03
	内部パッキン	内部パッキン	PVC (色: ライトグレー) 03-10202-03
	カップリング用ビス	カップリング用ビス	5.5φ-25mm 8-BZ5525V
ガラス	断熱ペアガラス 厚24mm (Low-E4 + Ar16 + FL4)	取付用ビス	7.5φ-102mm (星型ビット)・・・ヶ
付属金物	601-01 (ホワイト色) 標準色		
備考			



工事名称	図面名称	特記事項
	ドレーキップ窓 + Fix 窓 縦横断面図・姿図	
	タイプ名称	
	エーデルフェンスター DK06512R + FX0808	

縮尺	作図年月日	受領印	エーデルジャパン株式会社	図面No
S=1/3 S=1/30 (A3)	09,11,30	年月日	承認 作図 営業 M.Shirata H.Shimoda	18

Y-Y 断面図

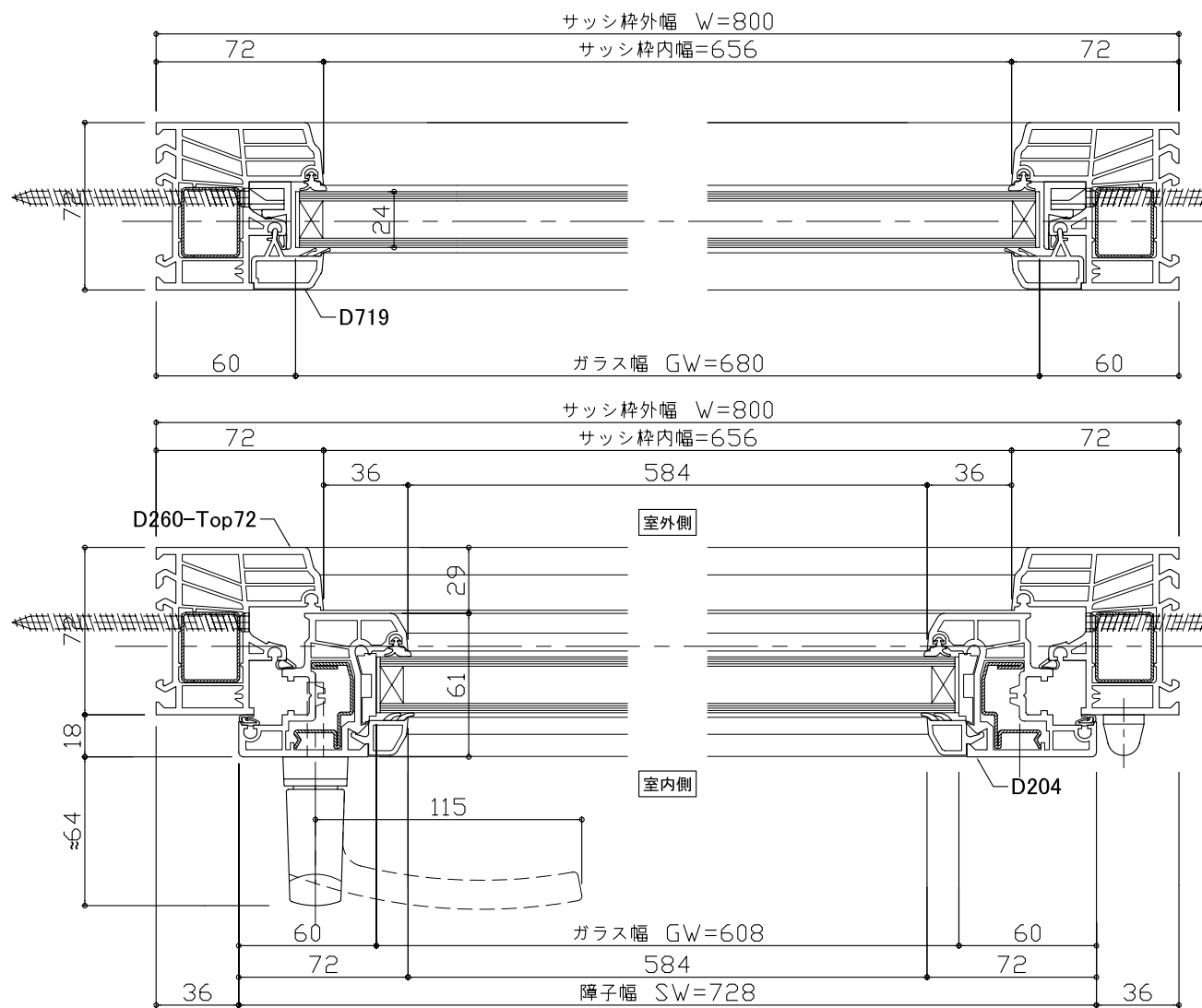


品番	サッシ枠外幅 (W)	サッシ総枠外高 (TH)	障子幅 (SW)	障子高 (SH)
DK0812R + FX0808	800	2010	728	1128

室外側 室内側

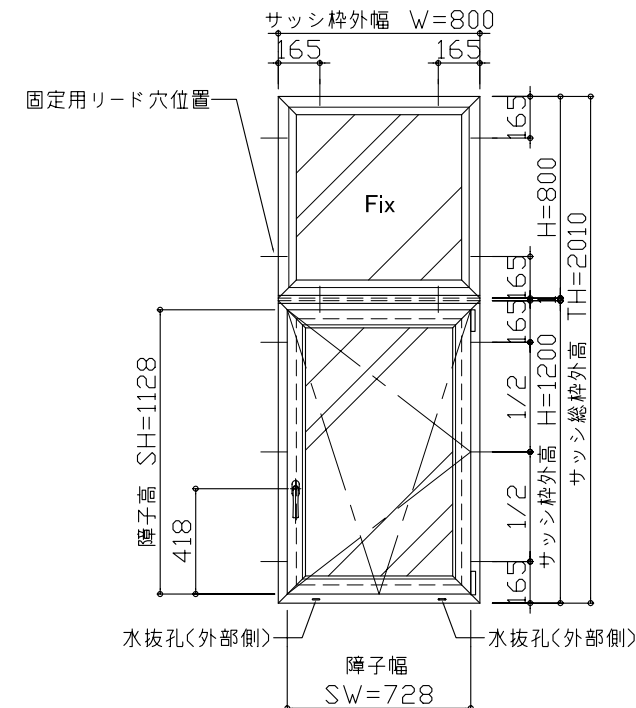
X-X 断面図

* 下記図面は Rタイプを示す。



品番

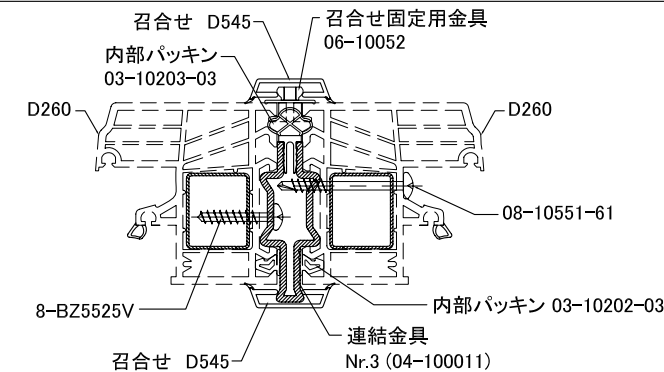
DK0812R + FX0808



内観図

* 内観図は Rタイプを示す。

カップリング部分 部品図



仕様

本体	枠材 (D260-Top72)	硬質塩化ビニル (色: プレーンホワイト 01標準色)
	障子 (D204)	硬質塩化ビニル (色: プレーンホワイト 01標準色)
カップリング用部品	ガラス押え (D721+D719)	PVC (色: ライトグレー)
	パッキン部分	PVC (色: ライトグレー)
	連結部召合せ(D545)	硬質塩化ビニル (色: プレーンホワイト 01標準色)
	ジョイント金物	スチール製 Nr.3 (04-100011)
	召合せ固定用金具	06-10052
	内部パッキン	PVC (色: ライトグレー) 03-10203-03
	内部パッキン	PVC (色: ライトグレー) 03-10202-03
ガラス	断熱ペアガラス 厚24mm (Low-E4 + Ar16 + FL4)	
	取付用ビス 7.5φ-102mm(星型ビット).....ヶ	
ガラス	601-01 (ホワイト色) 標準色	
付属金物	取付用ビス 7.5φ-102mm(星型ビット).....ヶ	
備考		



工事名称

図面名称

ドレーキップ窓 + Fix 窓 縦横断面図・姿図

特記事項

タイプ名称

エーデルフェンスター DK0812R + FX0808

縮尺

S=1/3
S=1/30
(A3)

作図年月日

09,11,30

受領印

年月日

承認

M.Shirata

作図

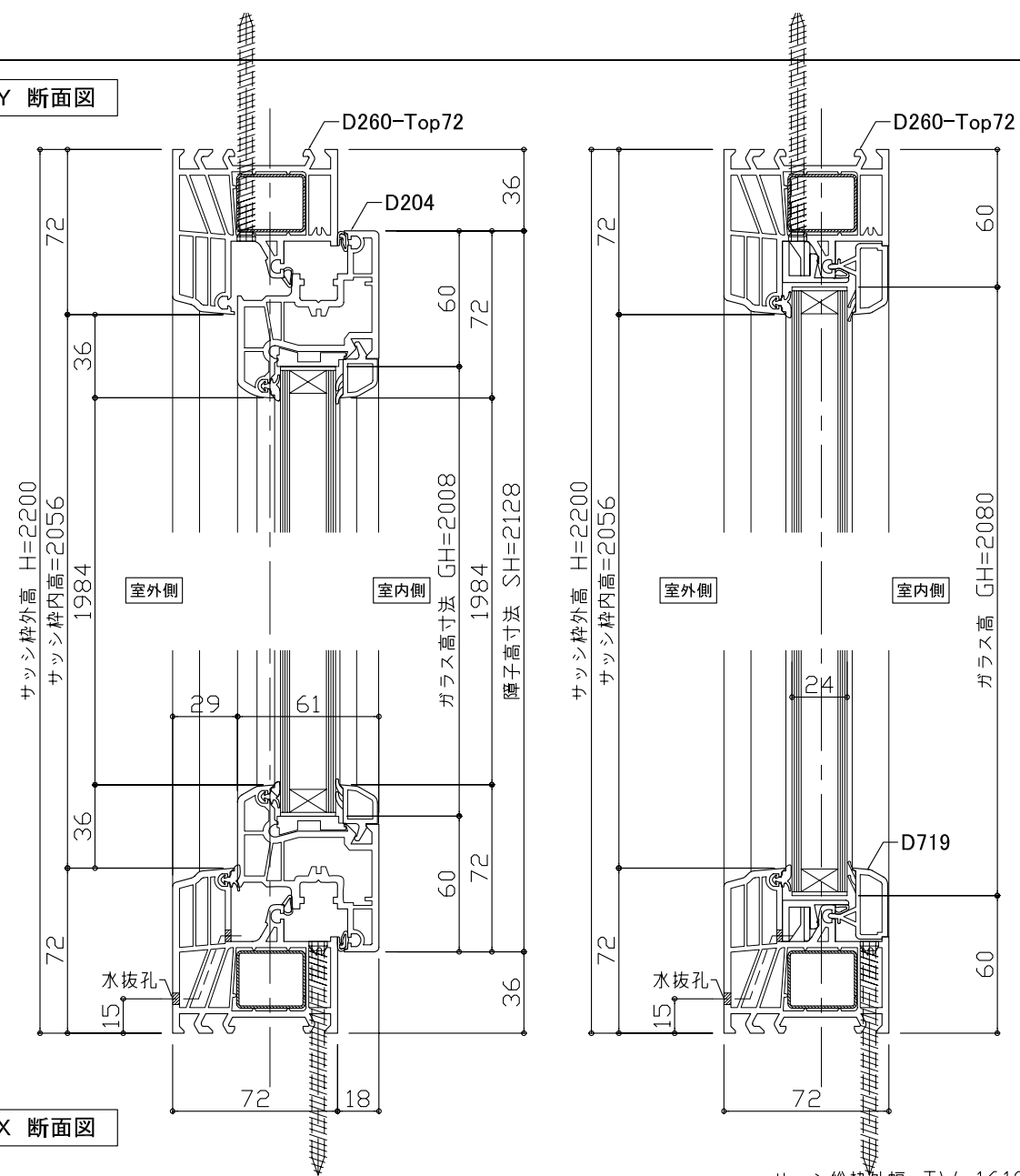
H.Shimoda

営業

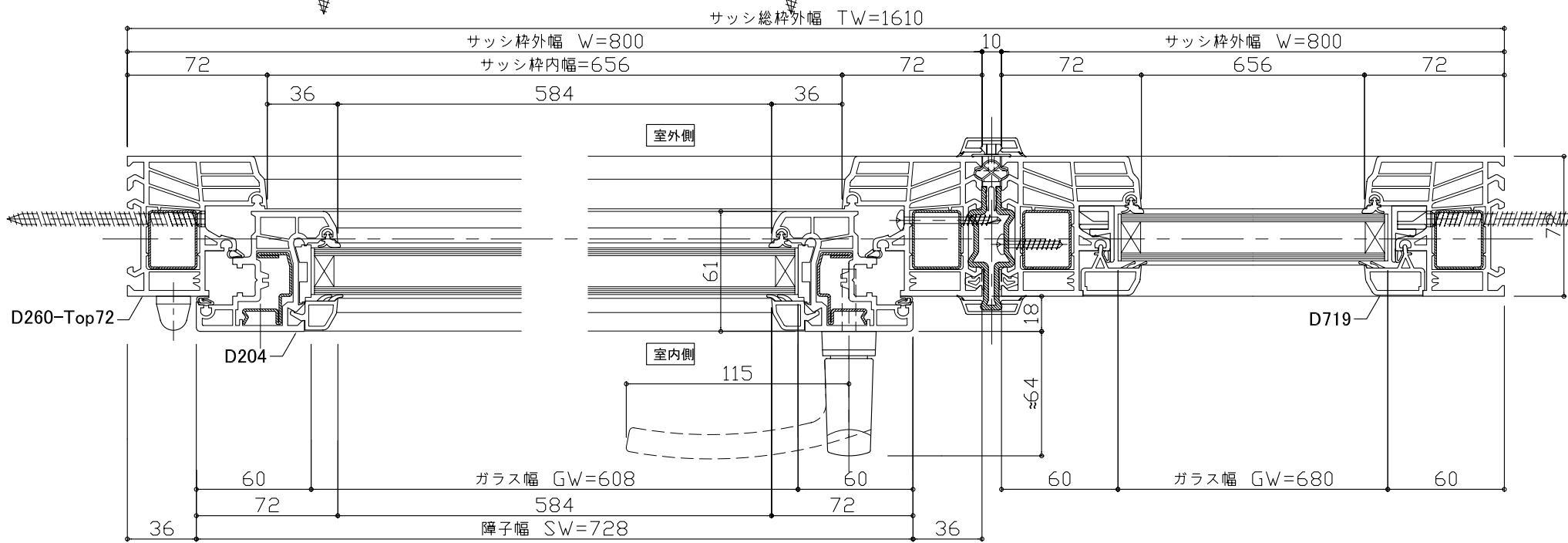
図面No

19

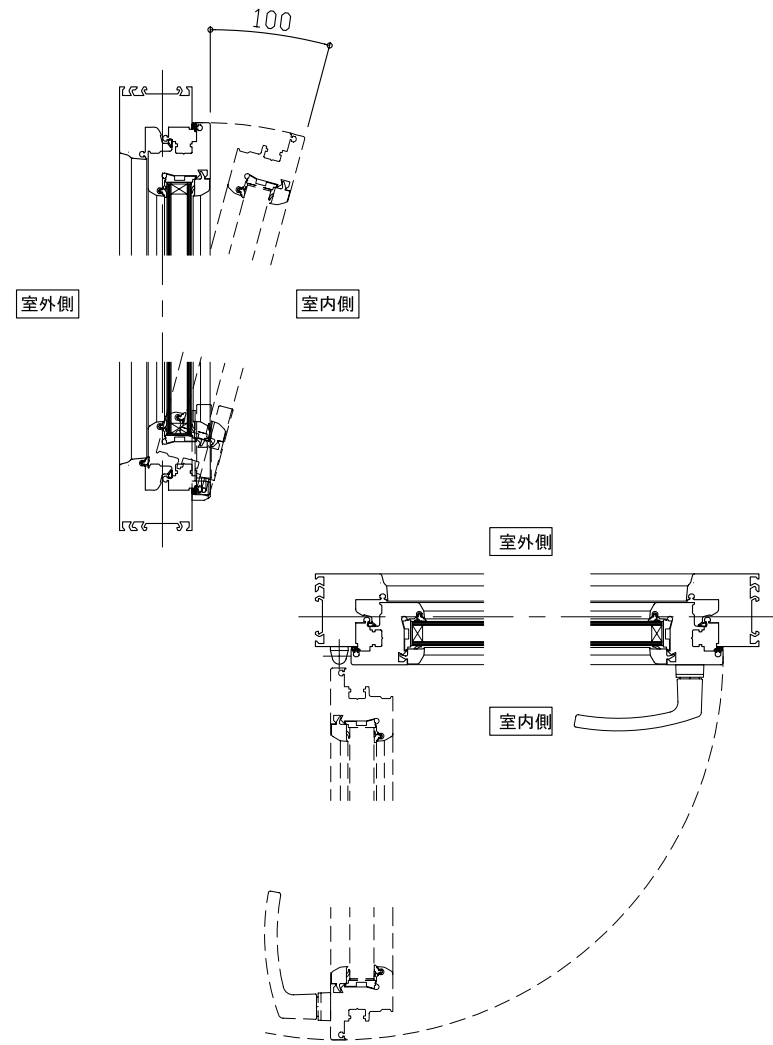
Y-Y 断面図



X-X 断面図

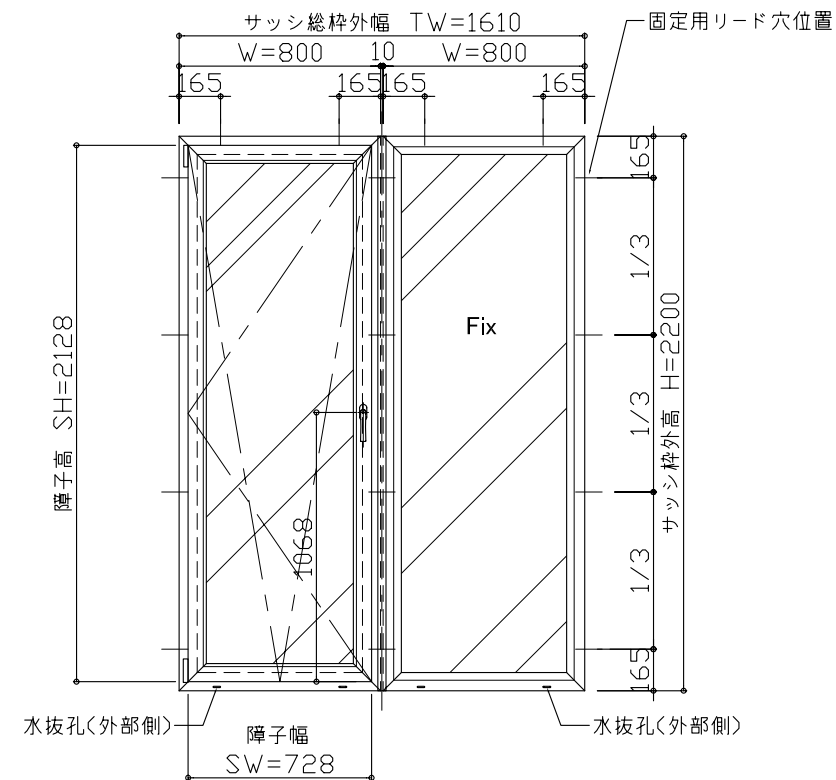


品番	サッシ総枠外幅 (TW)	サッシ枠外高 (H)	障子幅 (SW)	障子高 (SH)
DK0822L + FX0822	1610	2200	728	2128



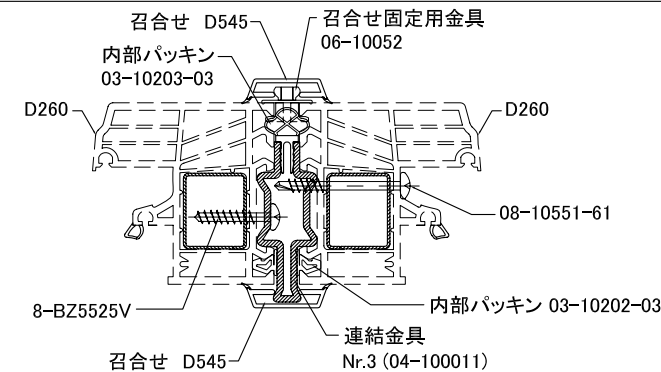
品番

DK0822L + FX0822



内観図

カップリング部分 部品図



仕様

仕様		
本体	枠材 (D260-Top72)	硬質塩化ビニル (色: プレーンホワイト 01標準色)
	障子 (D204)	硬質塩化ビニル (色: プレーンホワイト 01標準色)
	ガラス押え (D721+D719)	硬質塩化ビニル (色: プレーンホワイト 01標準色)
カップリング用部品	パッキン部分	PVC (色: ライトグレー)
	連結部召合せ (D545)	硬質塩化ビニル (色: プレーンホワイト 01標準色)
	ジョイント金物	スチール製 Nr.3 (04-100011)
	召合せ固定用金具	06-10052
	内部パッキン	PVC (色: ライトグレー) 03-10203-03
	内部パッキン	PVC (色: ライトグレー) 03-10202-03
ガラス	断熱ペアガラス 厚24mm (Low-E4 + Ar16 + FL4)	
	601-01 (ホワイト色) 標準色	
付属金物	取付用ビス 7.5φ-102mm (星型ビット).....ヶ	
備考		



工事名称

図面名称

ドレーキップ窓 + Fix 窓 縦横断面図・姿図

特記事項

タイプ名称

エーデルフェンスター DK0822L + FX0822

縮尺

S=1/3
S=1/30
(A3)

作図年月日

09,11,30

受領印

年月日

承認

M. Shirata

作図

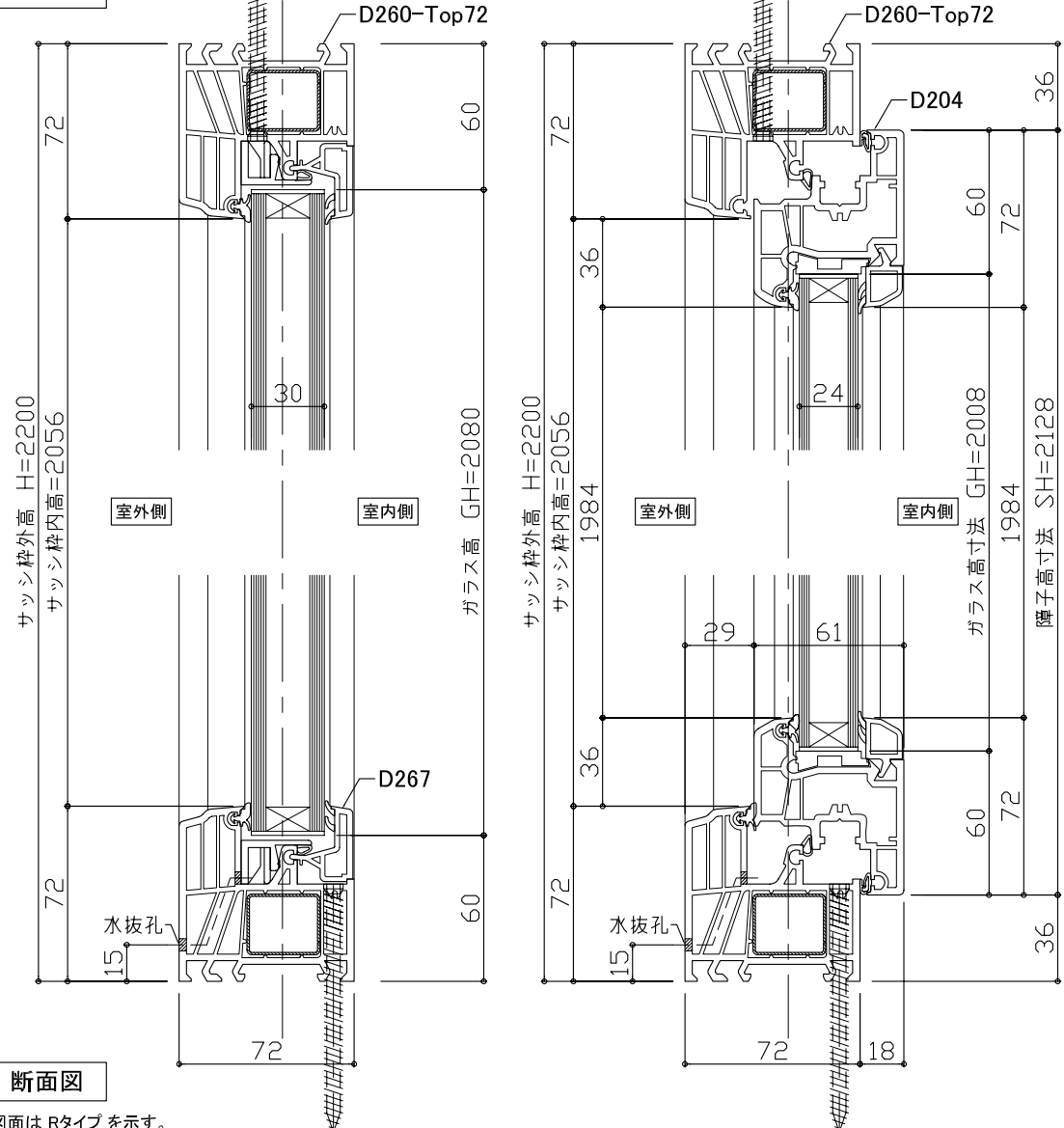
H. Shimoda

営業

図面No

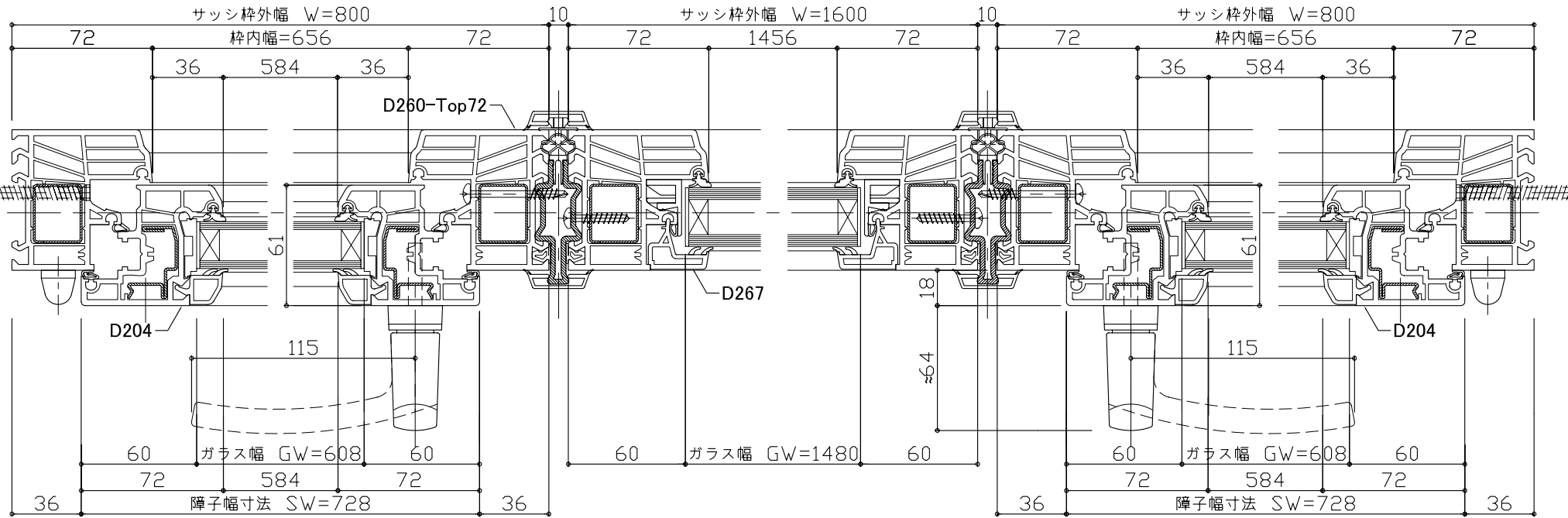
20

Y-Y 断面図

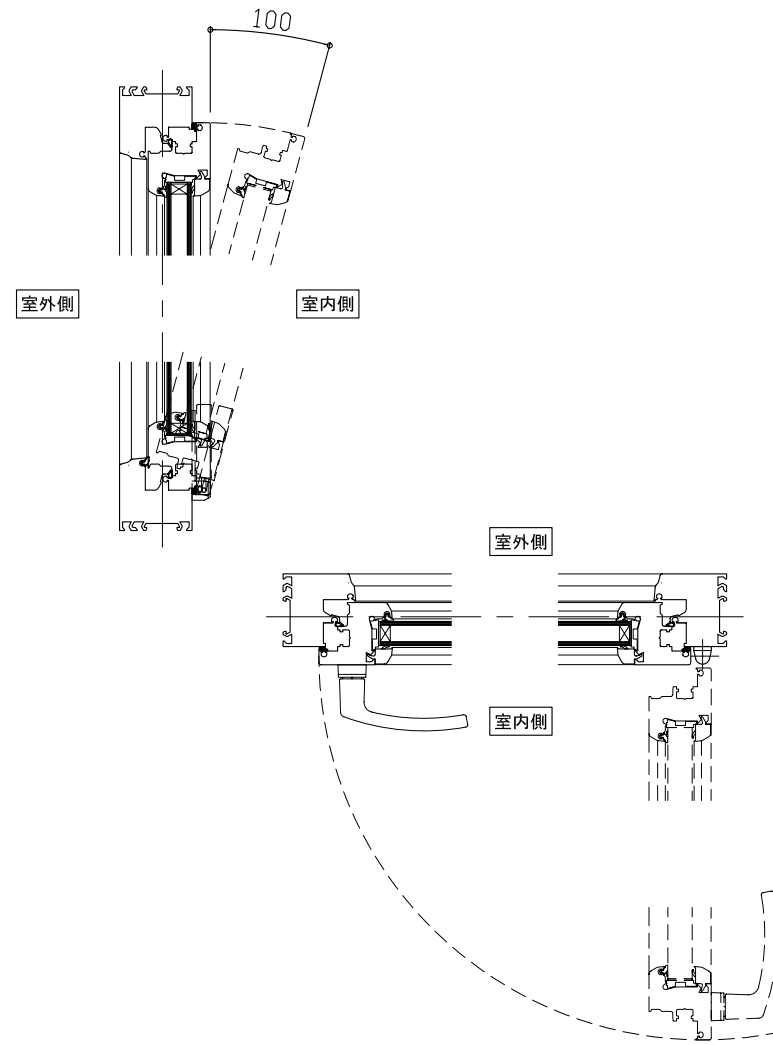


X-X 断面図

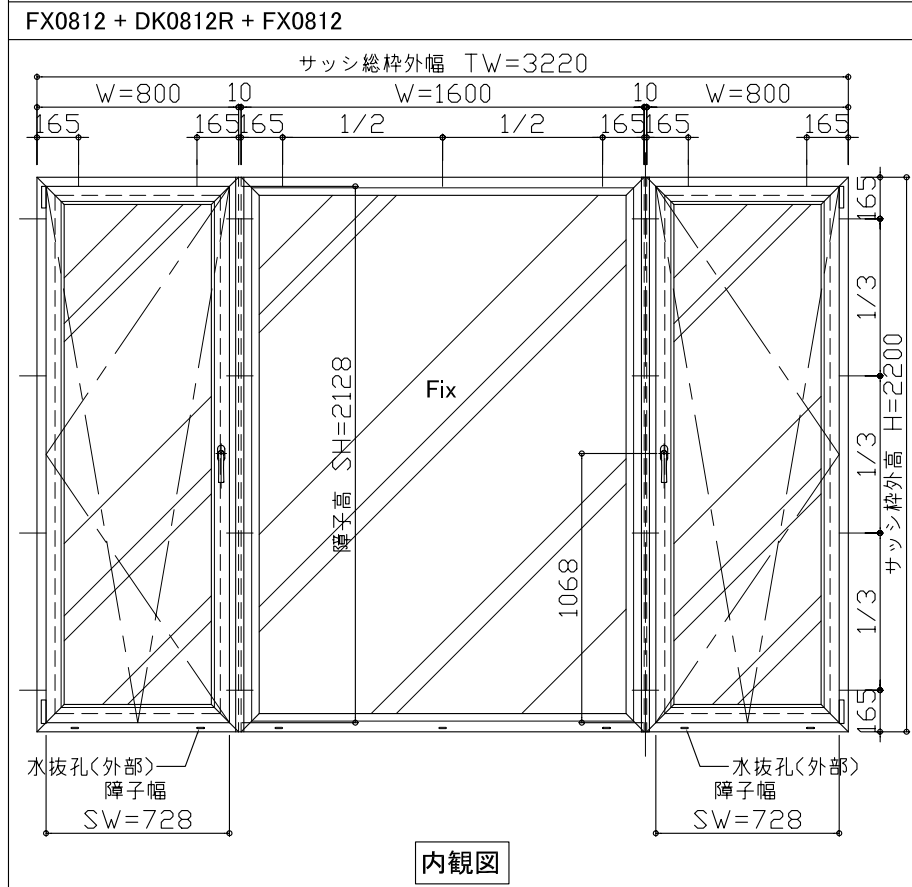
* 下記図面は Rタイプを示す。



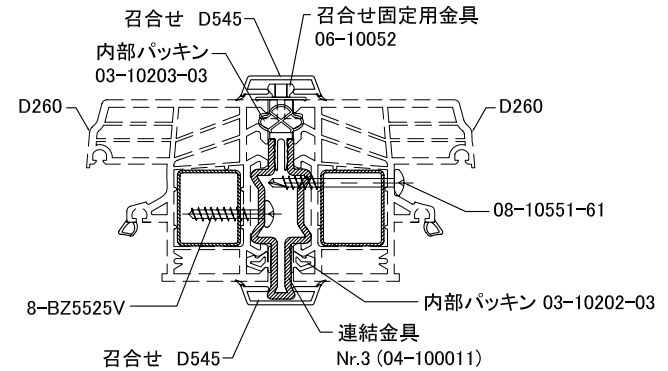
品番	サッシ総枠外幅 (W)	サッシ枠外高 (H)	障子幅 (SW)	障子高 (SH)
DK0822 + FX1622 + DK0822	3220	2200	728	2128



品番



カップリング部分 部品図



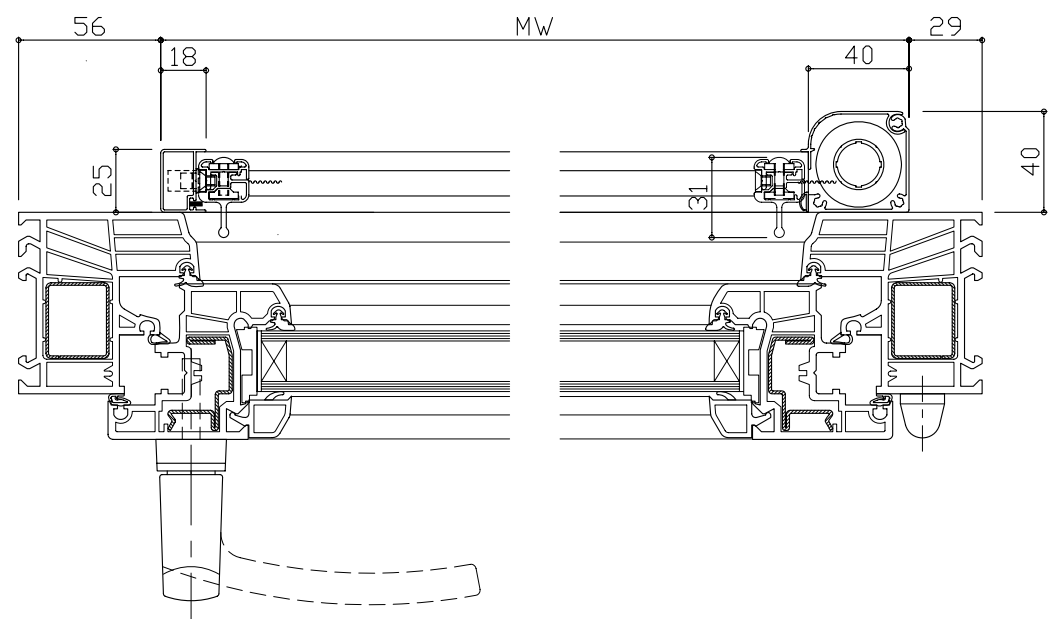
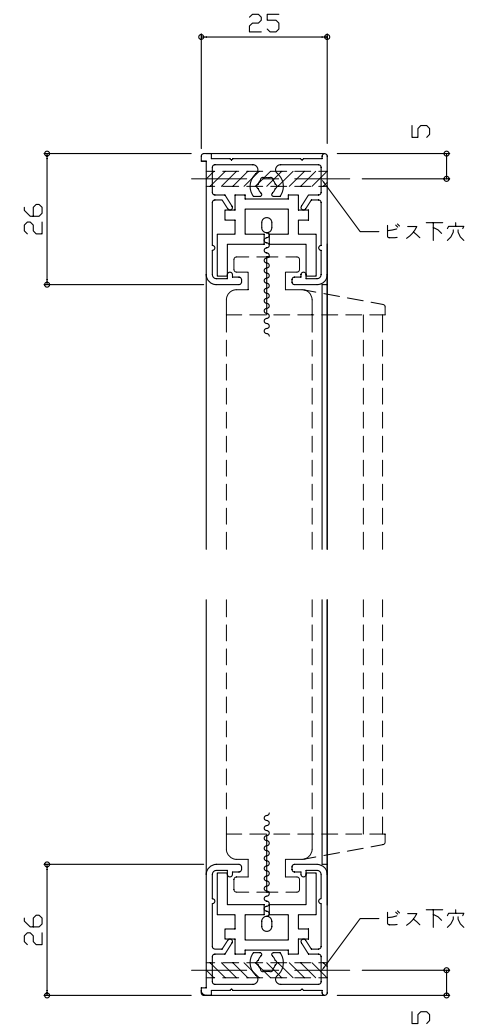
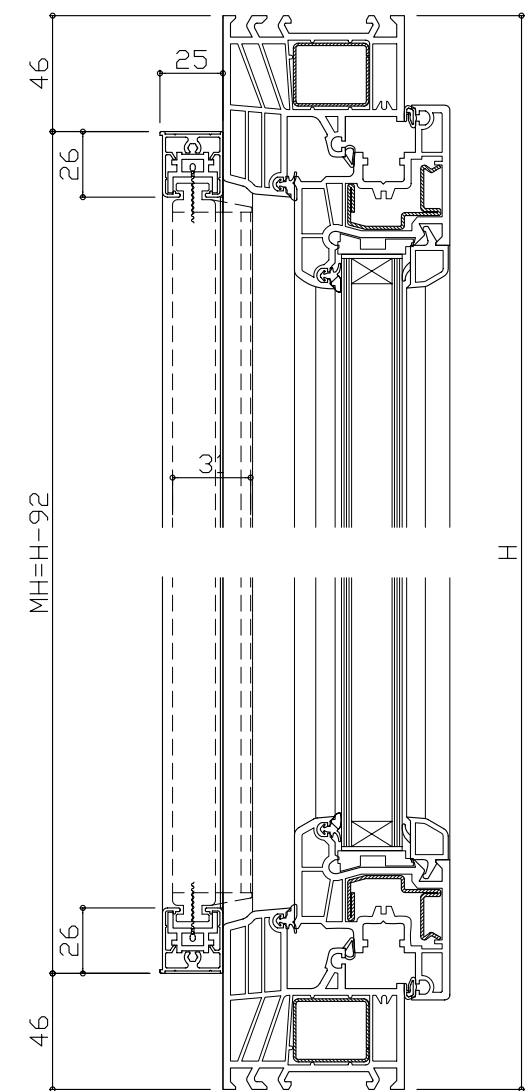
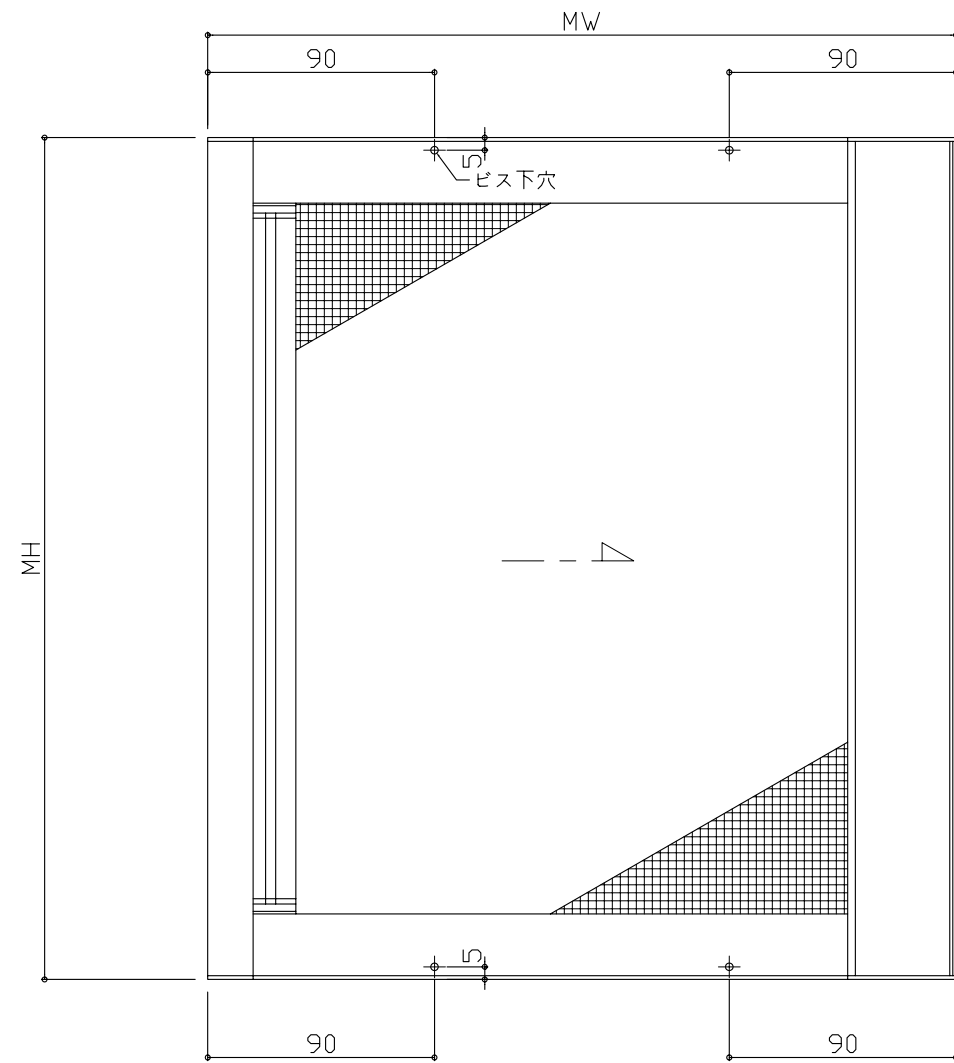
仕様

仕様	
本体	枠材 (D260-Top72)
	障子 (D204)
	ガラス押え (D721+D267)
カップリング用部品	パッキン部分
	連結部召合せ(D545)
	ジョイント金物
	召合せ固定用金具
	内部パッキン
	内部パッキン
	カップリング用ビス
ガラス	断熱ペアガラス 厚24mm (Low-E4 + Ar16 + FL4)
	断熱ペアガラス 厚30mm (Low-E6 + Ar18 + FL6)
ハンドル	601-01 (ホワイト色) 標準色
付属金物	取付用ビス 7.5φ-102mm(星型ビット)・・・ヶ
備考	



工事名称	図面名称	特記事項
	ドレーキップ窓 + Fix 窓 縦横断面図・姿図	
	タイプ名称	
	エーデルフェンスター DK0822L + FX1622 + DK0822R	

縮尺	作図年月日	受領印	エーデルジャパン株式会社	図面No
S=1/3 S=1/30 (A3)	09,11,30	年月日	承認 作図 営業 M.Shirata H.Shimoda	21



工事名称	図面名称	特記事項	縮尺	作図年月日	受領印	エーデルジャパン株式会社			図面No
	タイプ名称					承認 作図 営業 M.Shirata H.Shimoda			
	ドレーキップ窓用網戸 縦横断面図・姿図		S=1/3 S=1/30 (A3)	09,12,07	年月日				22
	スライド網戸								