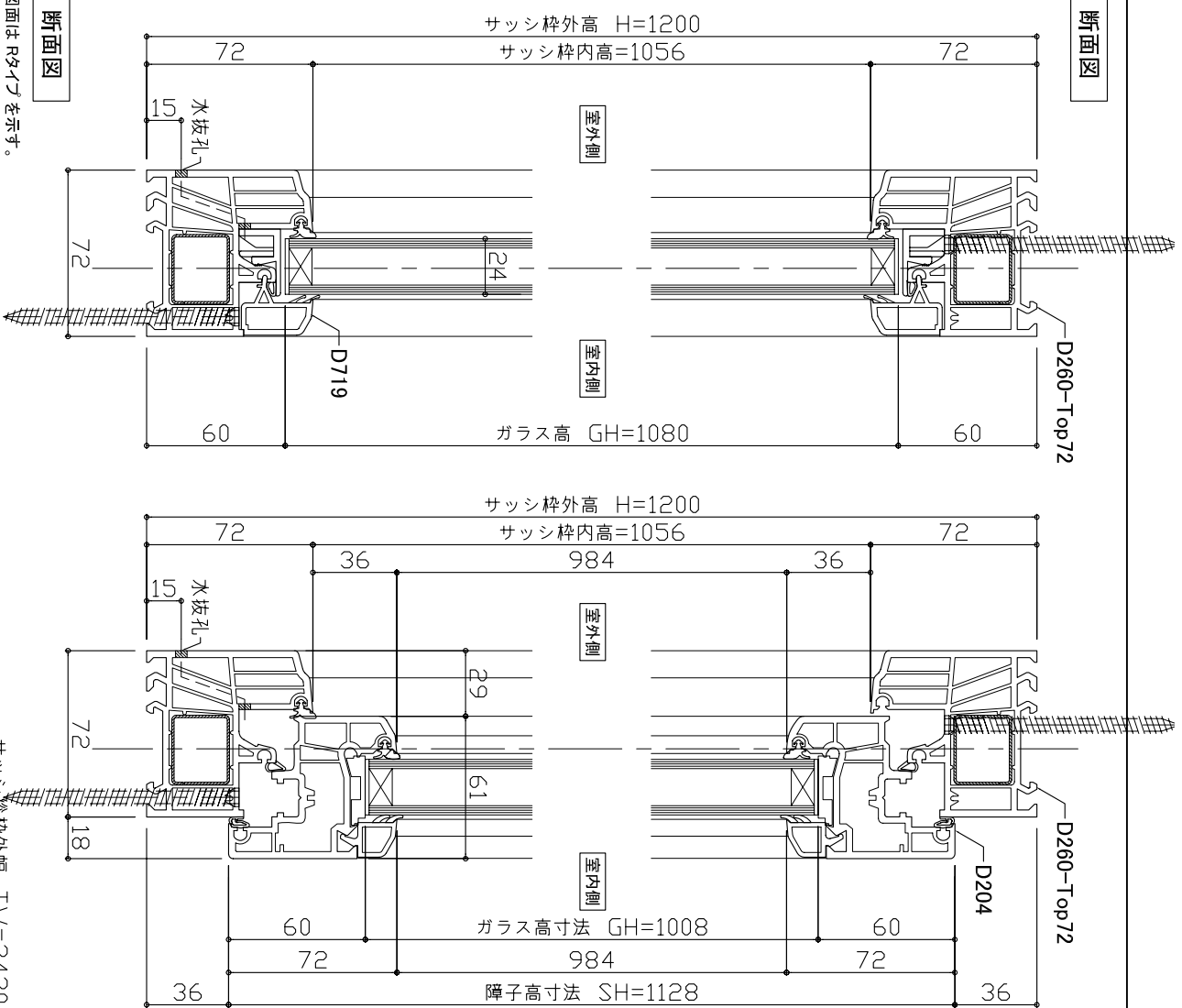
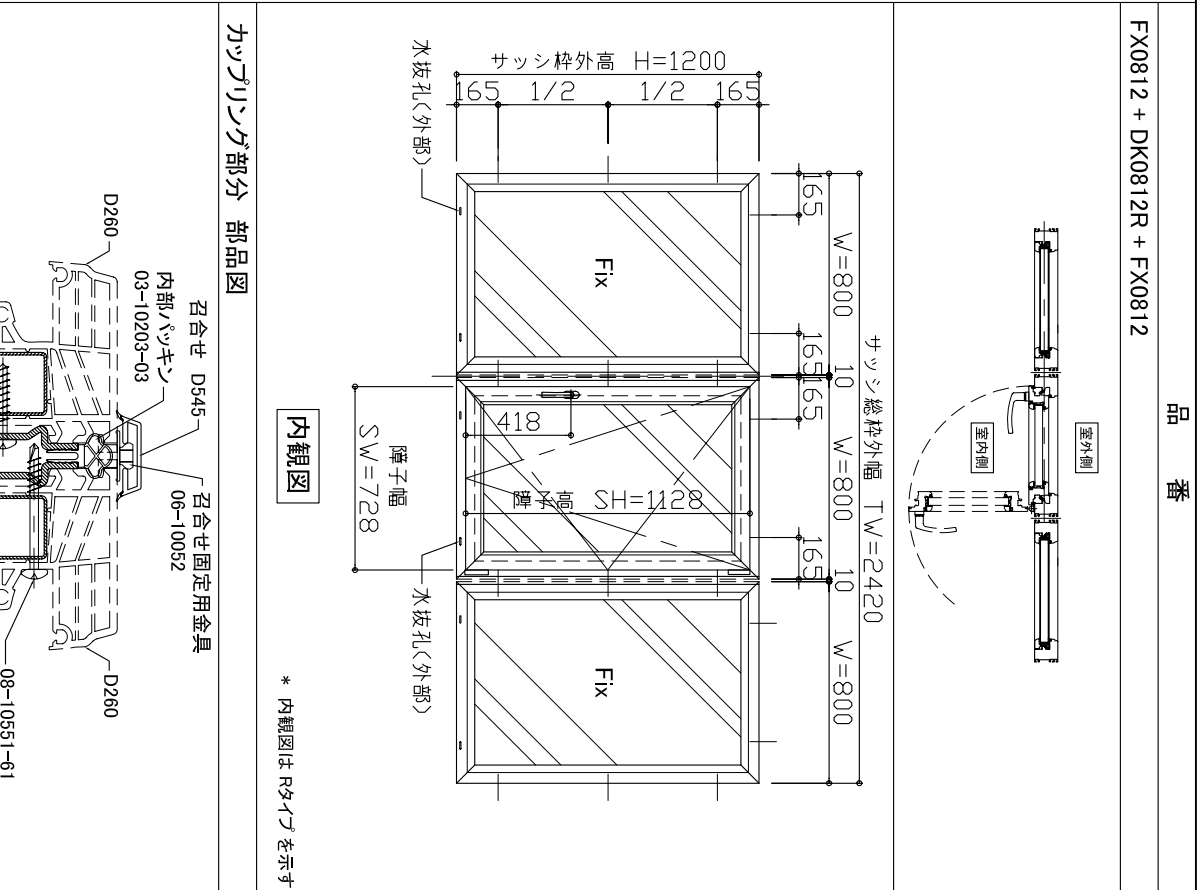
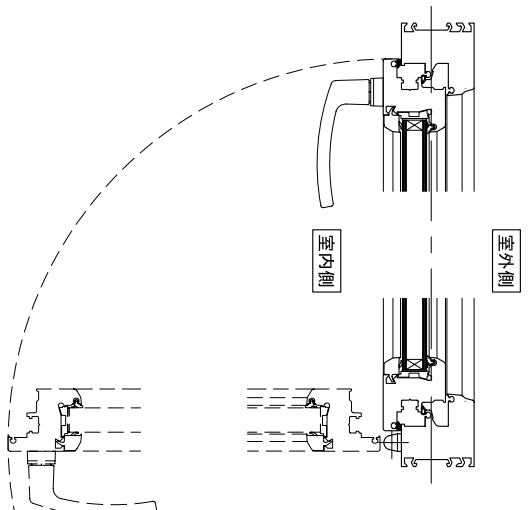
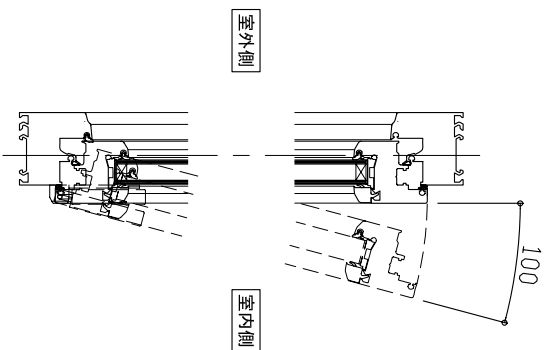


Y-Y 断面図



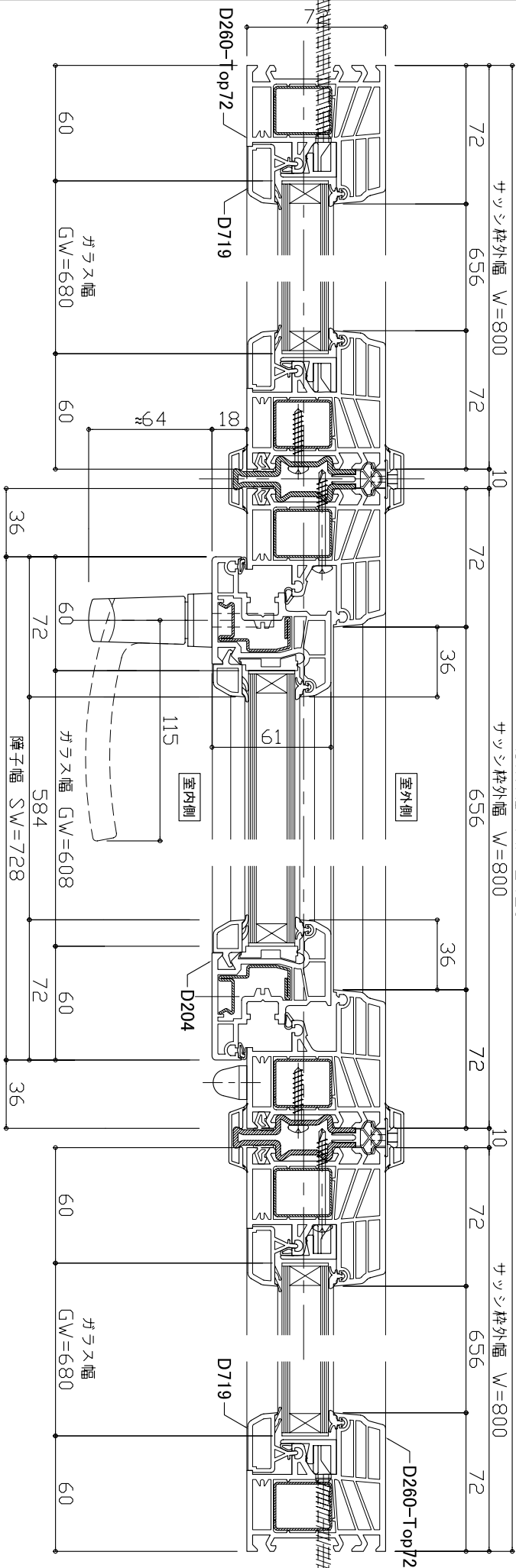
品番	サッシ総枠外幅 (W)	サッシ枠外高 (H)	障子幅 (SW)	障子高 (SH)
FX0812 + DK0812R + FX0812	2420	1200	728	1128



内観図

* 内観図はRサイズを示す。

X-X 断面図



* 下記図面はRサイズを示す。

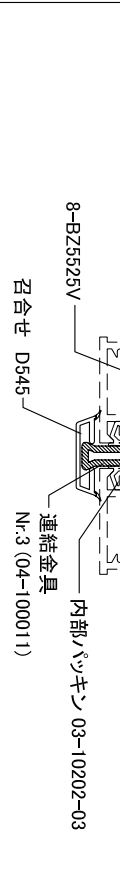
品番

FX0812 + DK0812R + FX0812

仕 様

本体	枠材 (D260-Top72) 障子 (D204) ガラス押え (D721+D719)	硬質塩化ビニル (色: フレーンホワイト 01標準色)
ハット部分	連結部召合せ (D545) ジョイント金物 召合せ固定用金具	PVC (色: ライトグレー) 硬質塩化ビニル (色: フレーンホワイト 01標準色) スチール製 Nr.3 (04-100011)
ガラス	内部ハットキン 内部ハットキン 内部ハットキン 内部ハットキン用ビス カッター用ビス	PVC (色: ライトグレー) 03-10203-03 PVC (色: ライトグレー) 03-10202-03 5.5φ-25mm 8-BZ5525V 5.5φ-50mm 08-10551-61
付属金物	カッター用ビス ハットル	断熱ペアガラス 厚24mm (Low-E4 + Ar16 + F14) 601-01 (ホワイト色) 標準色 取付用ビス 7.5φ-102mm (星型ビッド)..... ㄎ
備考		

仕 様



カッター部分 部品図

召合せ D545
召合せ固定用金具
内部ハットキン
03-10203-03
06-10052

工事名称

図面名称

特記事項

縮尺

作図年月日

受領印

エーデルジャパン株式会社

図面No



タイタ名称

エーデルフェニスター FX0812 + DK0812R + FX0812

S=1/3
S=1/30
(A3)

09.11.30

年月日

M.Shirata

H.Shimode

16