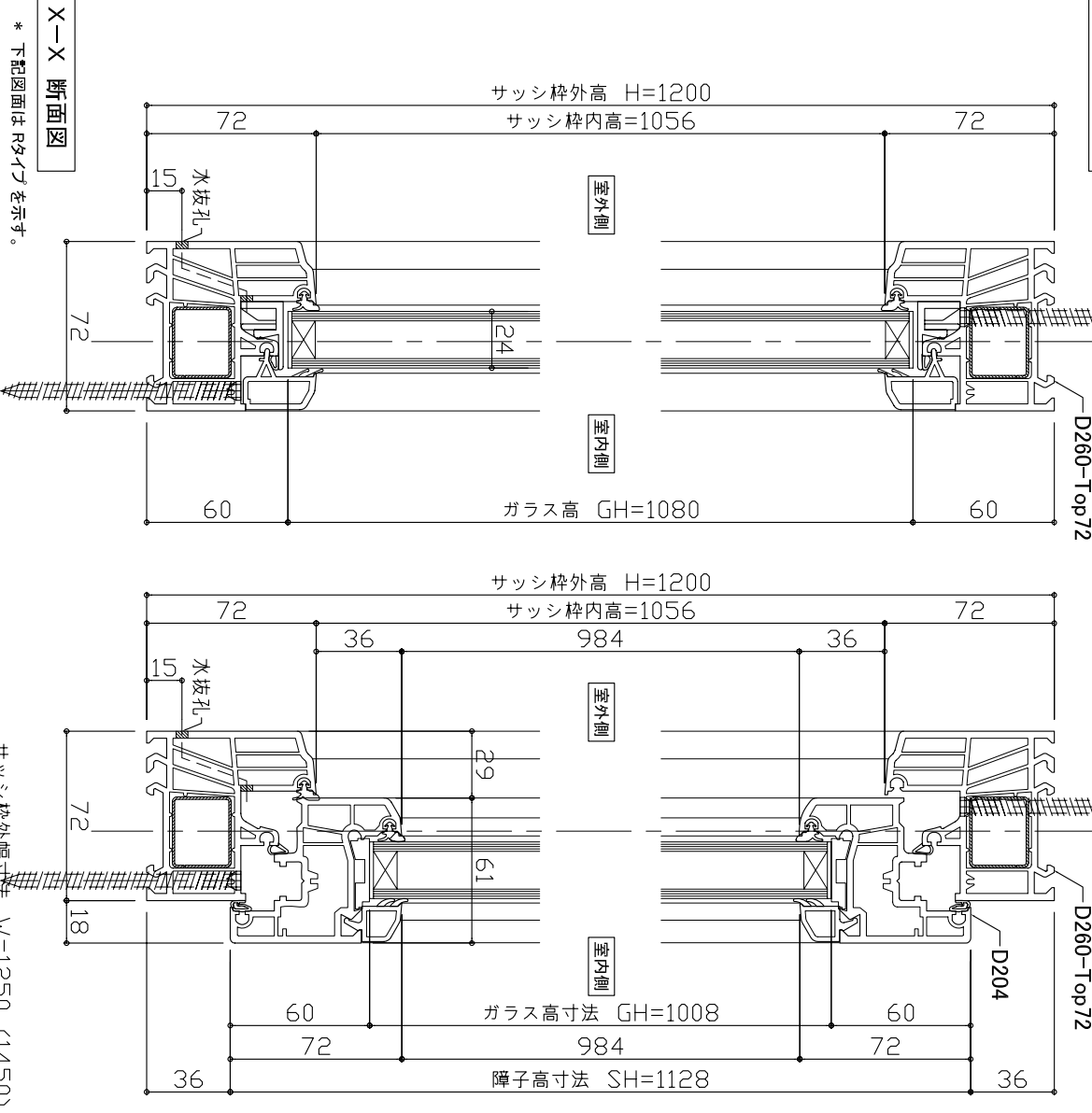
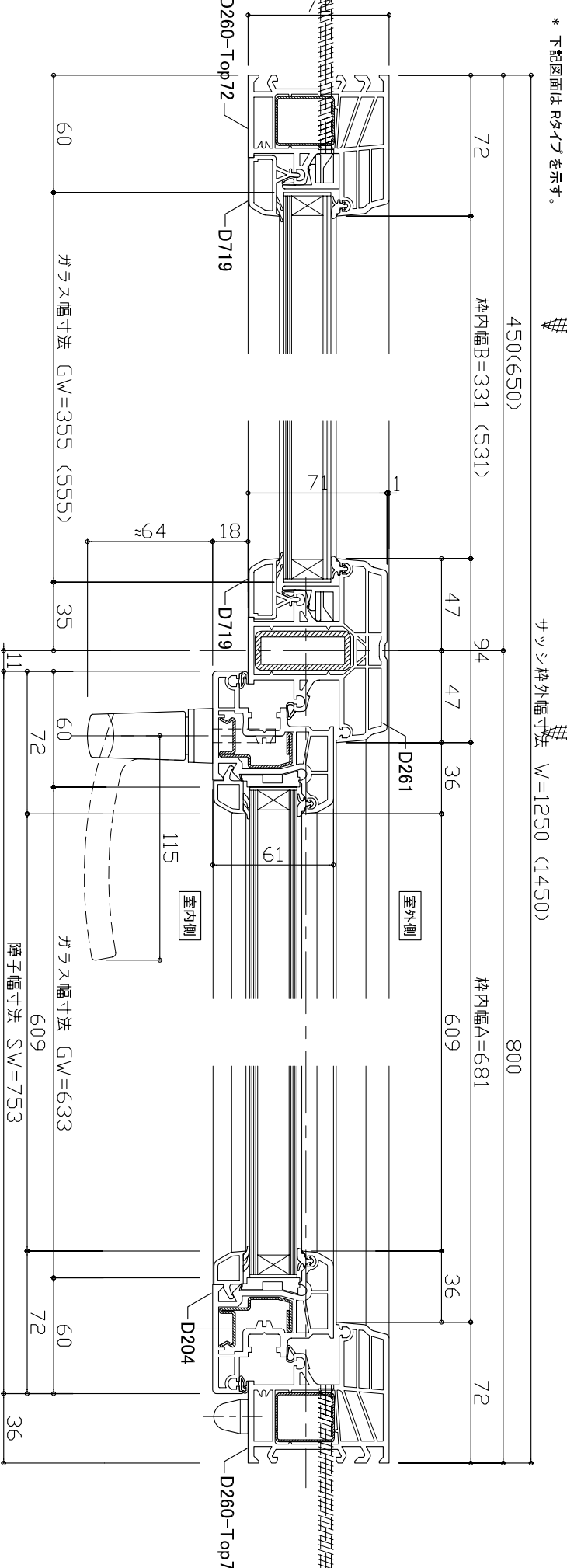


Y-Y 断面図

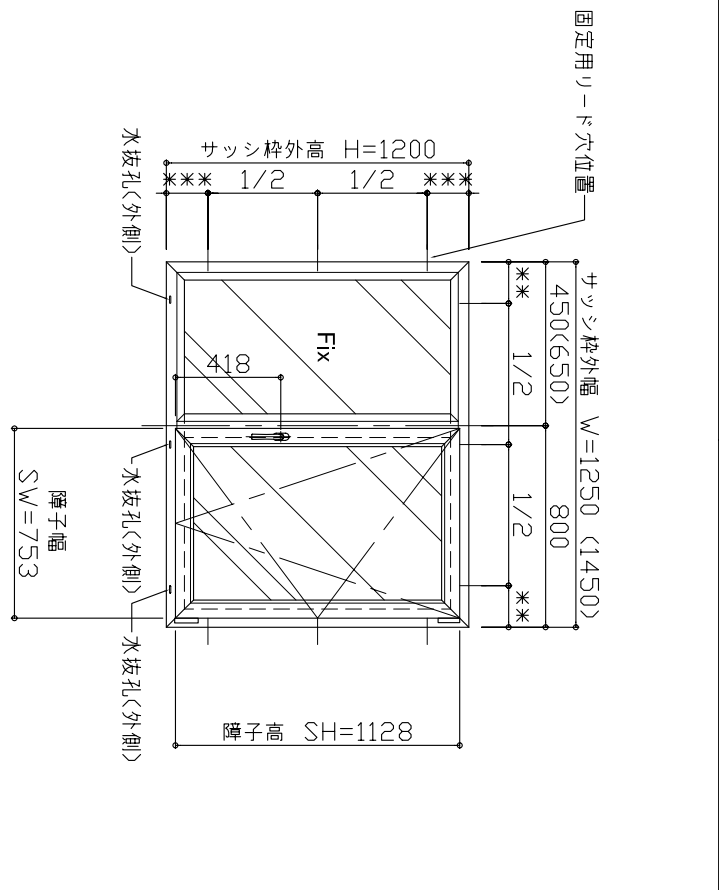


X-X 断面図



| 品番 | サッシ枠外幅 (W) | サッシ枠外高 (H) | 障子幅 (SW) | 障子高 (SH) |
|-------------------|------------|------------|----------|----------|
| DK0812R/L-FX04512 | 1250 | 1200 | 753 | 1128 |
| DK0812R/L-FX06512 | 1450 | 1200 | 753 | 1128 |

| 品番 | |
|-----------------|-----------------|
| DK0812R-FX04512 | DK0812L-FX04512 |
| DK0812R-FX06512 | DK0812L-FX06512 |



内観図 S=1:30

* 内観図はRタイプを示す。

仕様

| | | | | | | |
|-----------------|-------------------------------------|-----------|--------------------|--------------------------------|--------|-----------------|
| 枠材 (D260-Top72) | 中方立 (D261) | 障子 (D204) | 障子ガラス押え (D721) | FIXガラス押え (D719) | パッキン部分 | PVC (色: ライトグレー) |
| ガラス | 断熱ペアガラス 厚24mm (Low-E4 + Ar16 + FL4) | ハンドル | 601-01 (ホワイト色) 標準品 | 取付用ビス 7.5φ-102mm (星型ビット).....ヶ | 付属金物 | |
| 備考 | | | | | | |

工事名称

図面名称

特記事項

縮尺

作図年月日

受領印

承認

図面No



工務名称
図面名称
特記事項

縮尺

作図年月日

受領印

承認

図面No

DK0812R/L-FX04512
DK0812R/L-FX06512
DK0812R/L-FX04512
DK0812R/L-FX06512
09.11.30
M.Shirata
H.Shimode
12