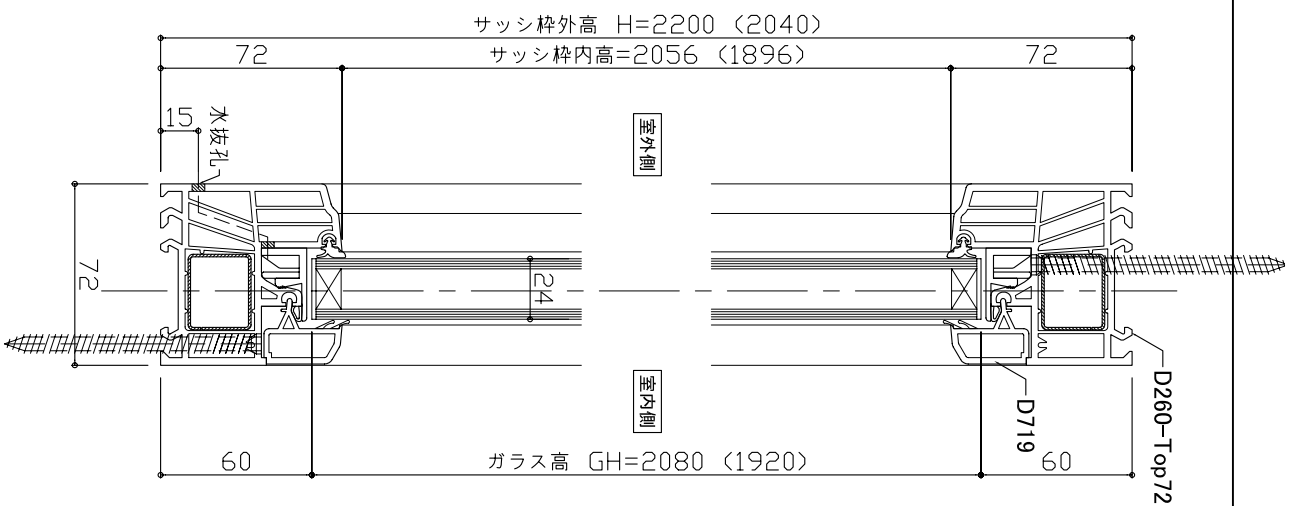


Y-Y 断面図

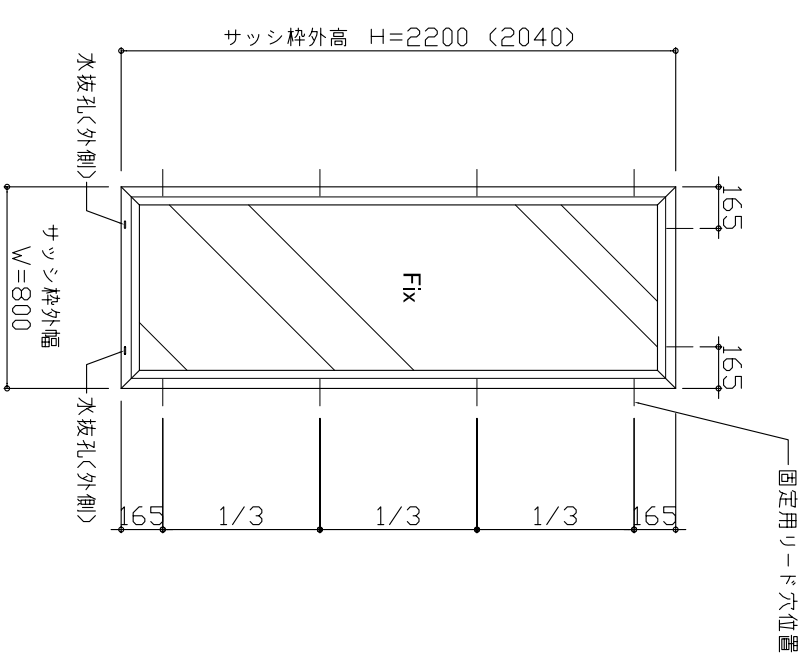


品番	サッシ枠外幅 (W)	サッシ枠外高 (H)	障子幅 (SW)	障子高 (SH)
FX0822	800	2200		
FX08204	800	2040		

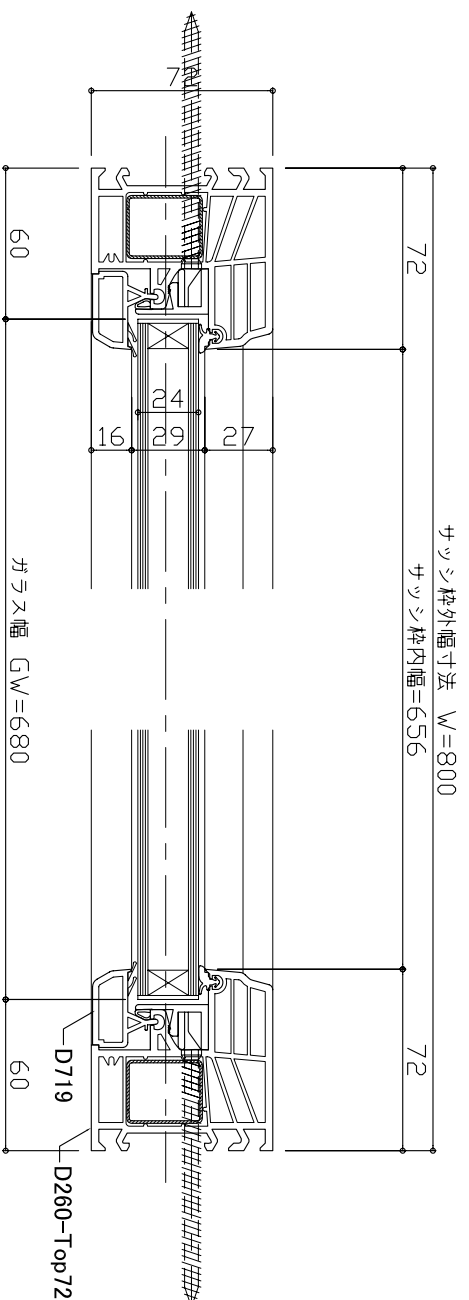
品番

FX0822

FX08204



X-X 断面図



内観図 S=1:30

仕様

本体	枠材 (D260-Top72) ガラス押え (D719) パッキン部分	硬質塩化ビニル (色: プレーンホワイト 01標準色) PVC (色: ライトグレー)
ガラス	断熱ペアガラス 厚24mm (Low-E4 + Ar16 + FL4)	

付属金物	取付用ビス 7.5φ-102mm (星型ビット).....ヶ
備考	

工事名称

図面名称  
FIX窓 縦横断面図・姿図

特記事項



タイプ名称

エーデルフェンスター  
FX0822  
FX08204

エーデルジャパン株式会社

承認 作図 営業  
M.Shirata H.Shiranode

図面No

09

縮尺  
S=1/3  
S=1/30  
(A3)

作図年月日  
09.11.30

受領印

年月日

09