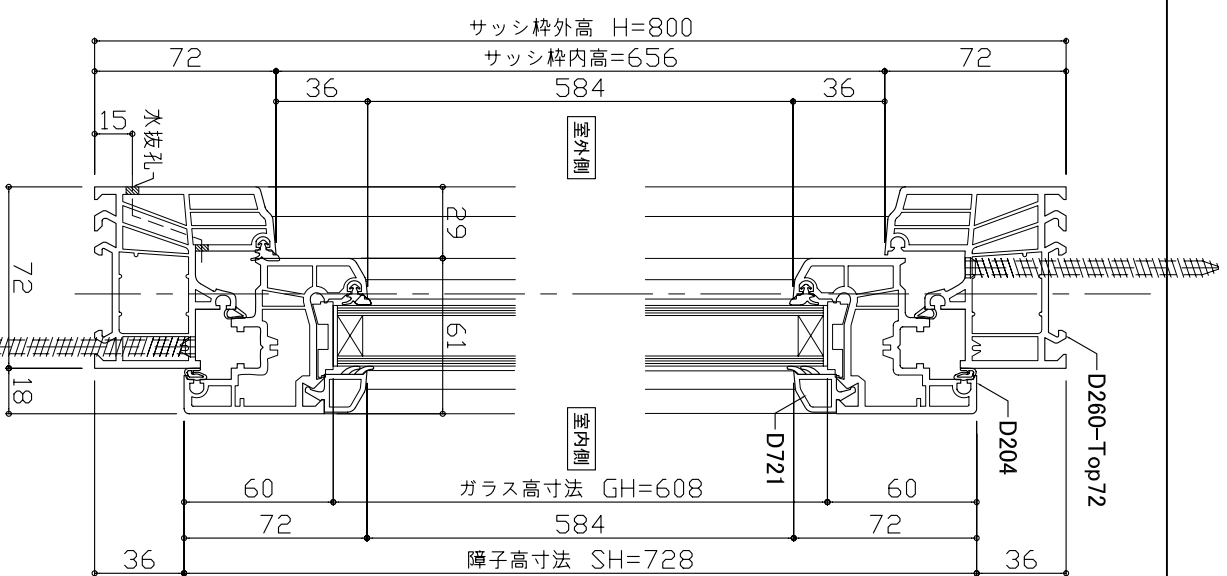
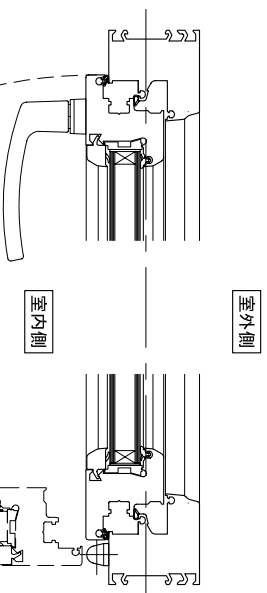
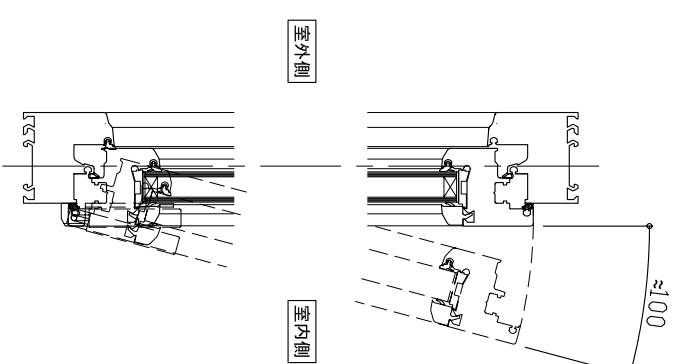
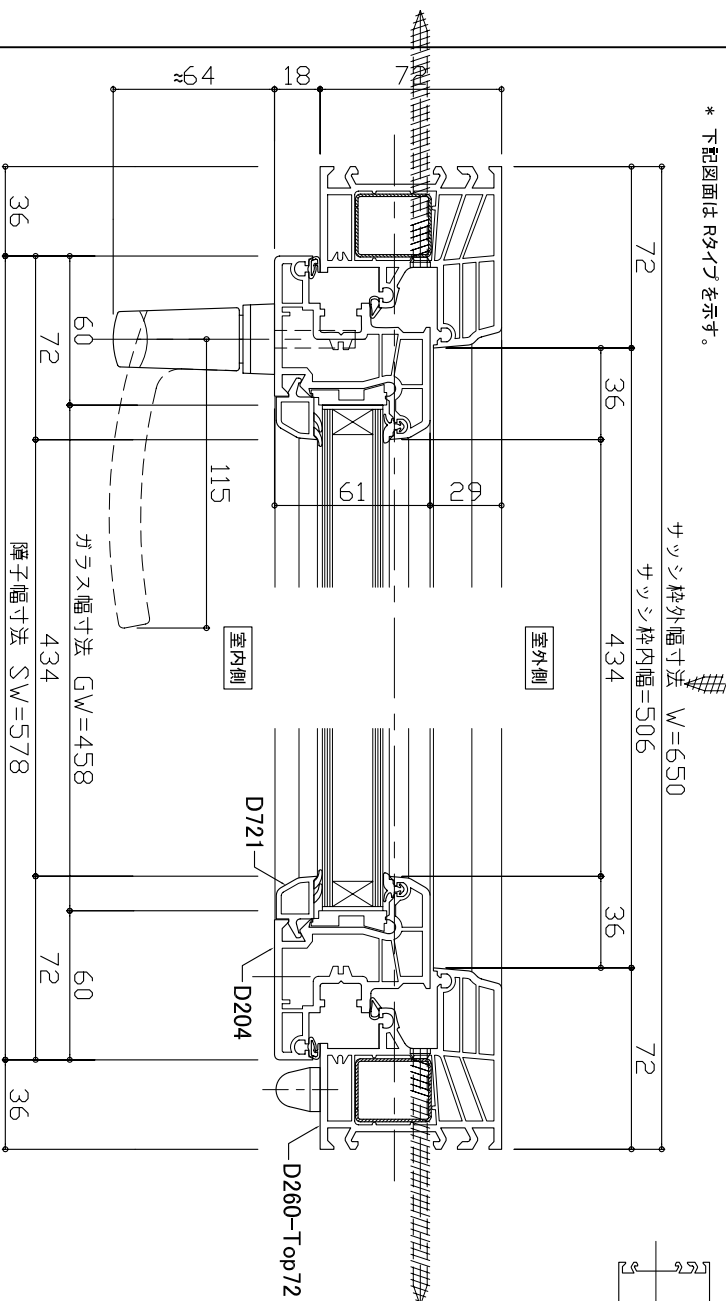


Y-Y 断面図



品番	サッシ枠外幅 (W)	サッシ枠外高 (H)	障子幅 (SW)	障子高 (SH)
DK06508-R/L	650	800	578	728

X-X 断面図



DK06508-R

品番

DK06508-L



内観図 S=1:30

* 内観図はRサイズを示す。

仕様

本体	枠材 (D260-Top72)	障子 (D204)	ガラス押え (D721)	パッキン部分	ガラス	ハンドル	付属金物	備考
	硬質塩化ビニル (色: ブレーンホワイト 01標準色)		PVC (色: ライトグレー)	断熱ペアガラス 厚24mm (Low-E4 + Ar16 + FL4)	601-01 (ホワイト色) 標準品		取付用ビス 7.5φ-102mm (星型ビット).....ヶ	

工事名称

図面名称

特記事項

縮尺

作図年月日

受領印

エーデルジャパン株式会社

図面No

EDDEL

タイタ名称

エーデルファエンスター DK06508-R/L

S=1/3
S=1/30
(A3)

09.11.30

年月日

M.Shirata

H.Shimode

営業

06