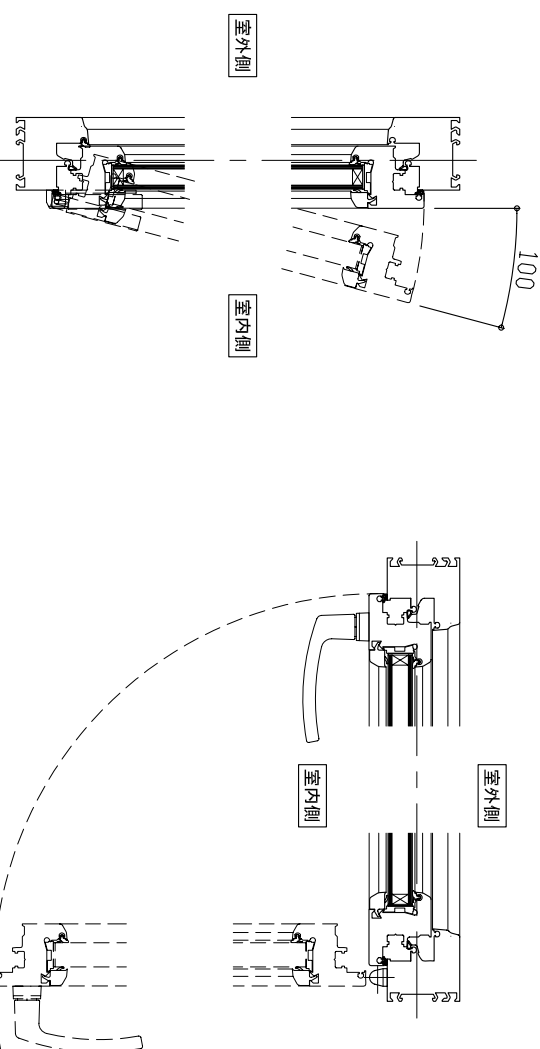
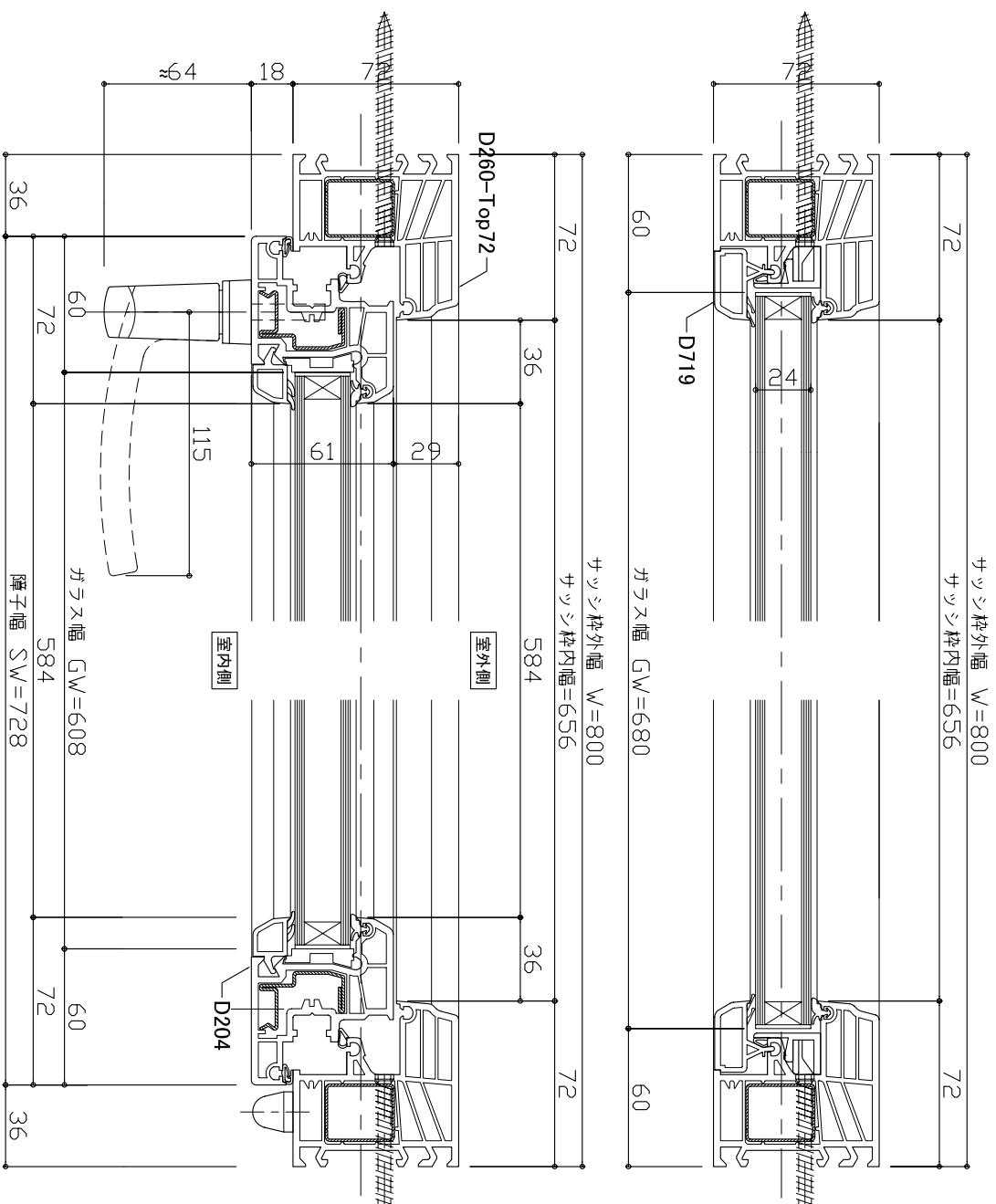


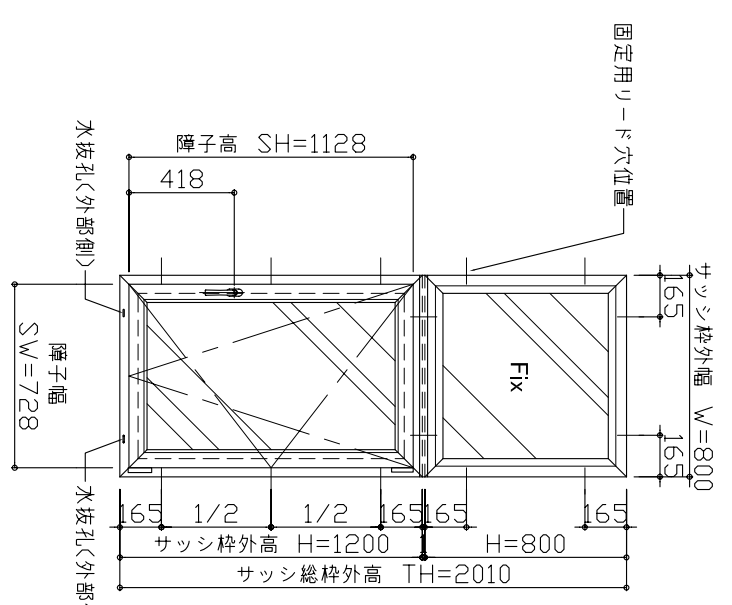
品番	サッシ枠外幅 (W)	サッシ枠外高 (TH)	障子幅 (SW)	障子高 (SH)
DK0812R + FX0808	800	2010	728	1128



X-X 断面図
* 下記図面は Rタイプを示す。

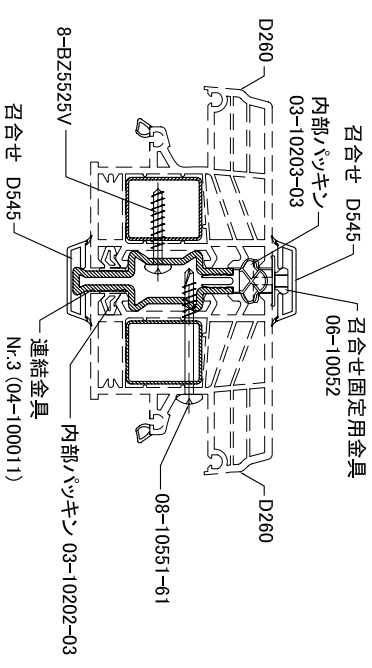


品番
DK0812R + FX0808



内観図
* 内観図は Rタイプを示す。

カッタリング部分 部品図



仕様

本体	枠材 (D260-Top72) 障子 (D204) ガラス押え (D721+D719)	硬質塩化ビニル (色: グレー) ホット 01 標準色)
カッタリング用部品	ハッキョ部分 連結部召合せ (D545) ジョイント金物 召合せ固定金具 内部ハッキョ 内部ハッキョ カッタリング用ビス カッタリング用ビス	PVC (色: ライトグレー) 硬質塩化ビニル (色: グレー) ホット 01 標準色) スチール製 Nr.3 (04-100011) 06-10052 PVC (色: ライトグレー) 03-10203-03 PVC (色: ライトグレー) 03-10202-03 5.5φ-25mm 8-BZ5525V 5.5φ-50mm 08-10551-61
ガラス	断熱ペアガラス 厚24mm (Low-E4 + Ar16 + F14) 601-01 (ホワイト色) 標準色	
付属金物	取付用ビス 7.5φ-102mm (星型ビッド)..... ㄗ	
備考		



工事名称

図面名称
フローキップ窓 + Fix 窓 縦横断面図・姿図

特記事項

タイプ名称
エーデルフェンスター DK0812R + FX0808

縮尺

S=1/3
S=1/30
(A3)

作図年月日

09.11.30

受領印

エーデルジャパン株式会社

図面No

19

承認
M.Shirata

作図
H.Shimoda

営業