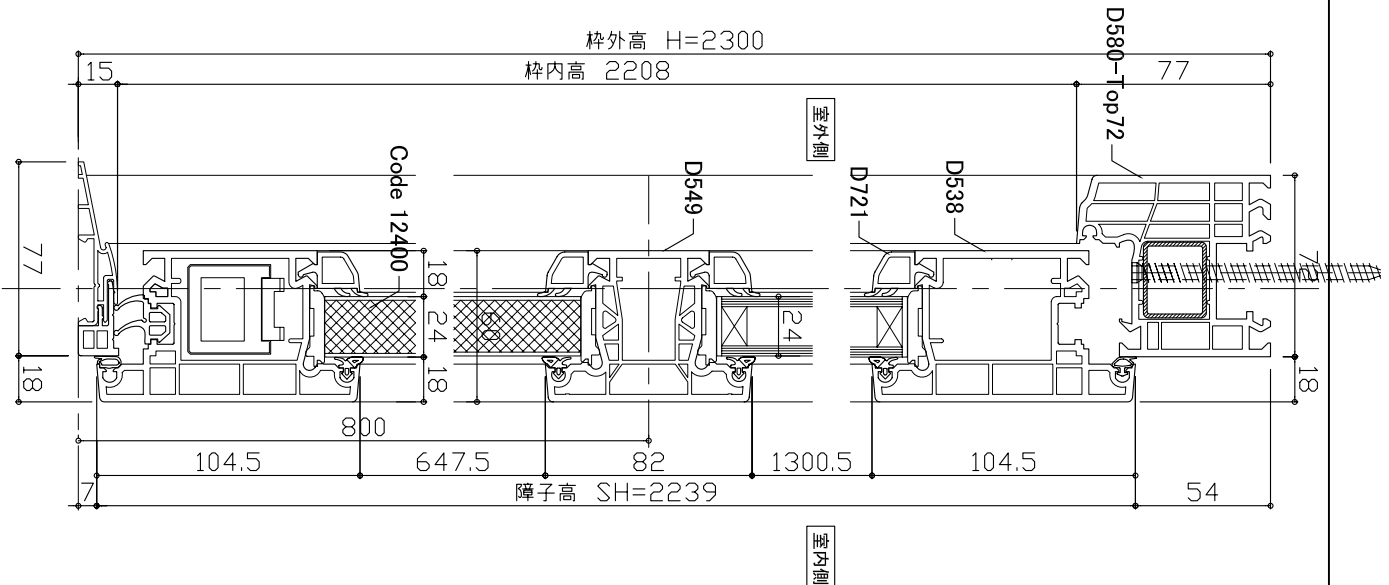


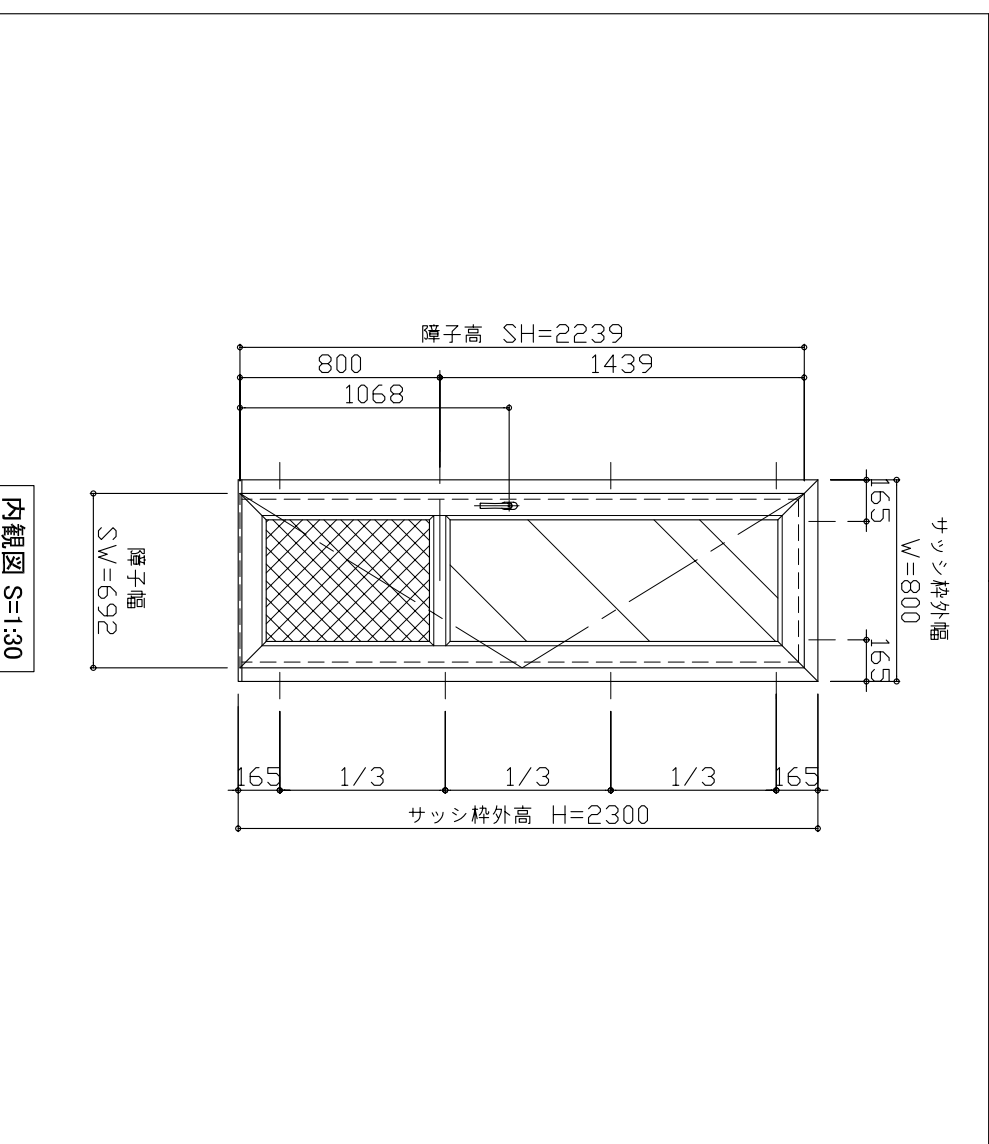
Y-Y 断面図



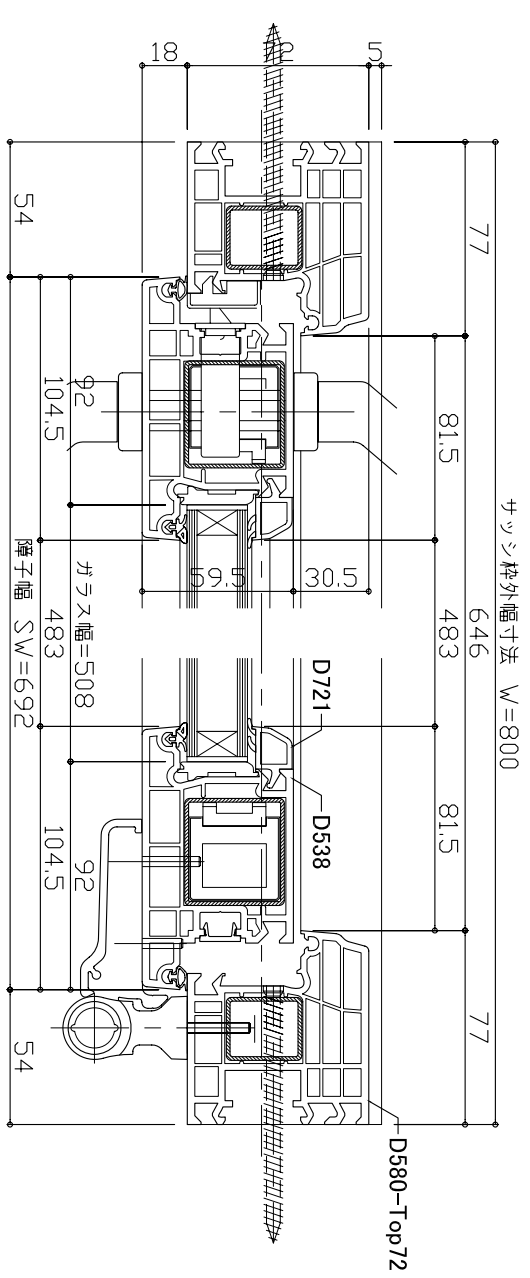
品番	サッシ枠外幅 (W)	サッシ枠外高 (H)	障子幅 (SW)	障子高 (SH)
DA0822-R/L	800	2300	692	2239

仕様

DA-0822-R	DA0822-L



X-X 断面図



工事名称		図面名称		特記事項	
EDEL		勝手ロピア 縦横断面図・姿図			
タイタ名称		EDELテクノスター DA0823-R/L			
縮尺	作図年月日	受領印	承認	作図	営業
S=1/3 S=1/30 (A3)	09.11.30	年月日	M.Shirata	H.Shimode	
					図面No
					14