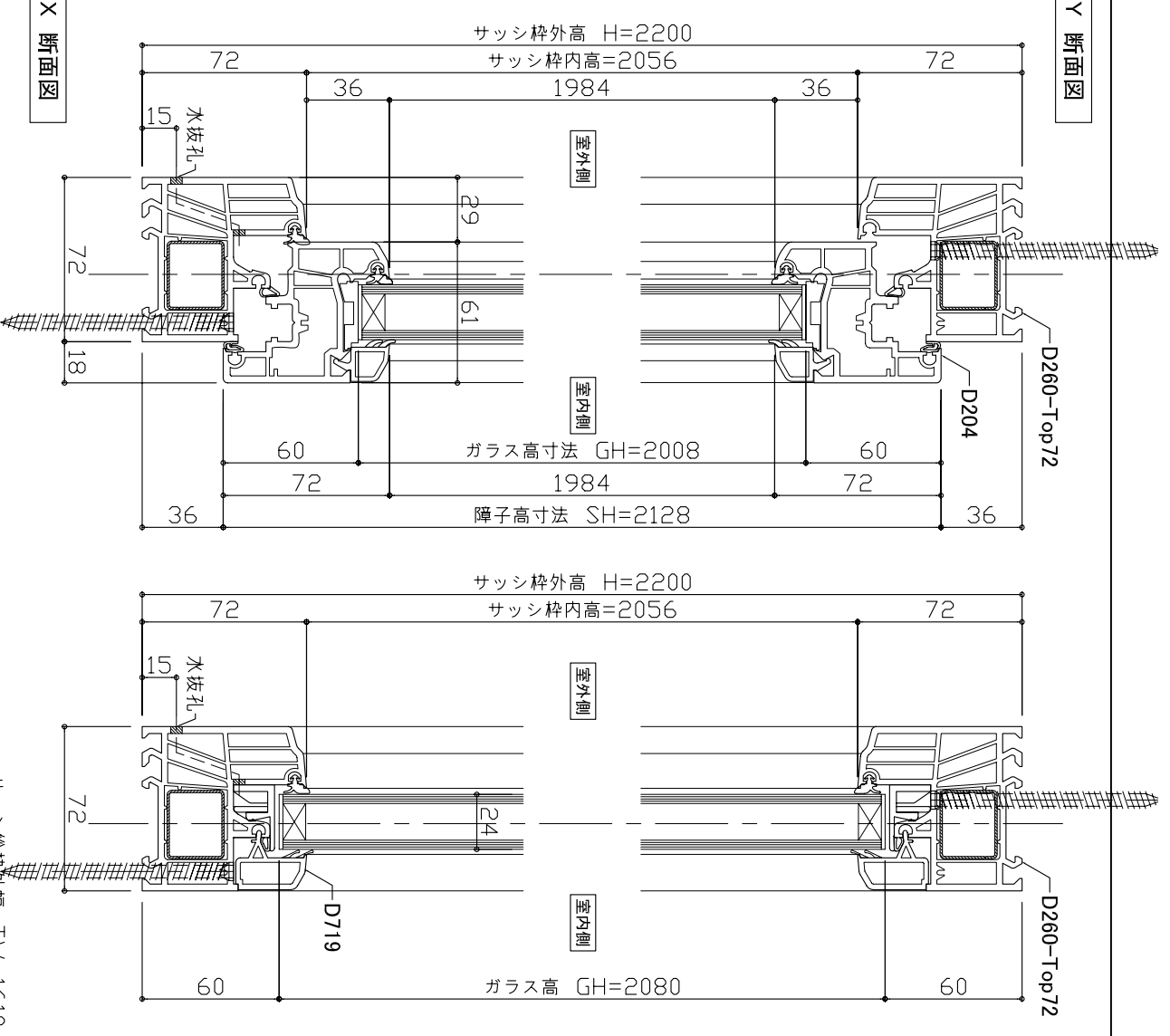
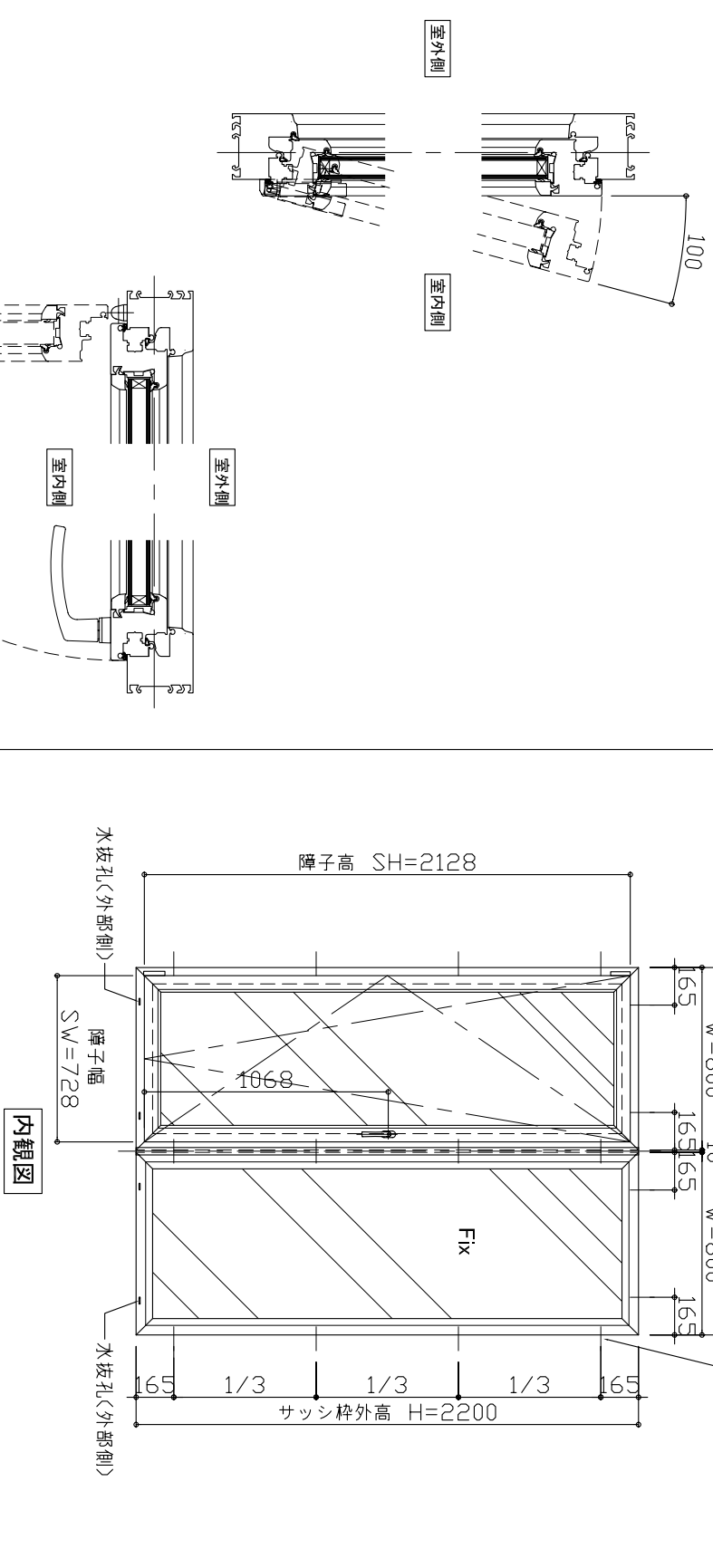


Y-Y 断面図

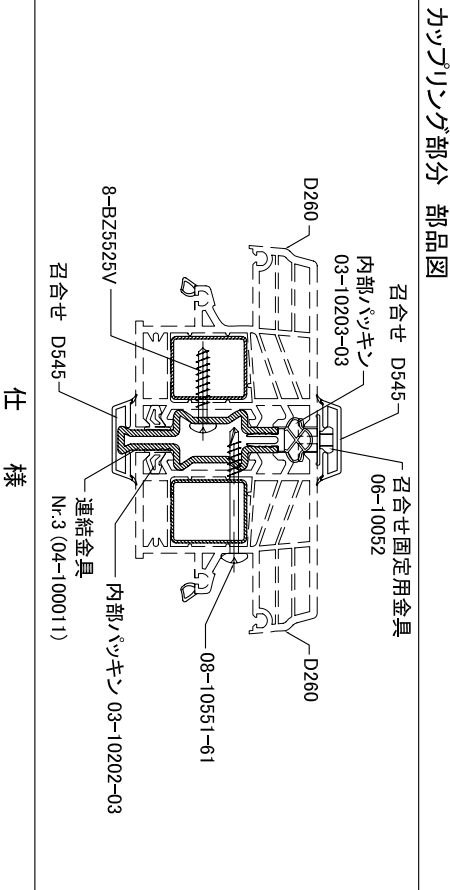
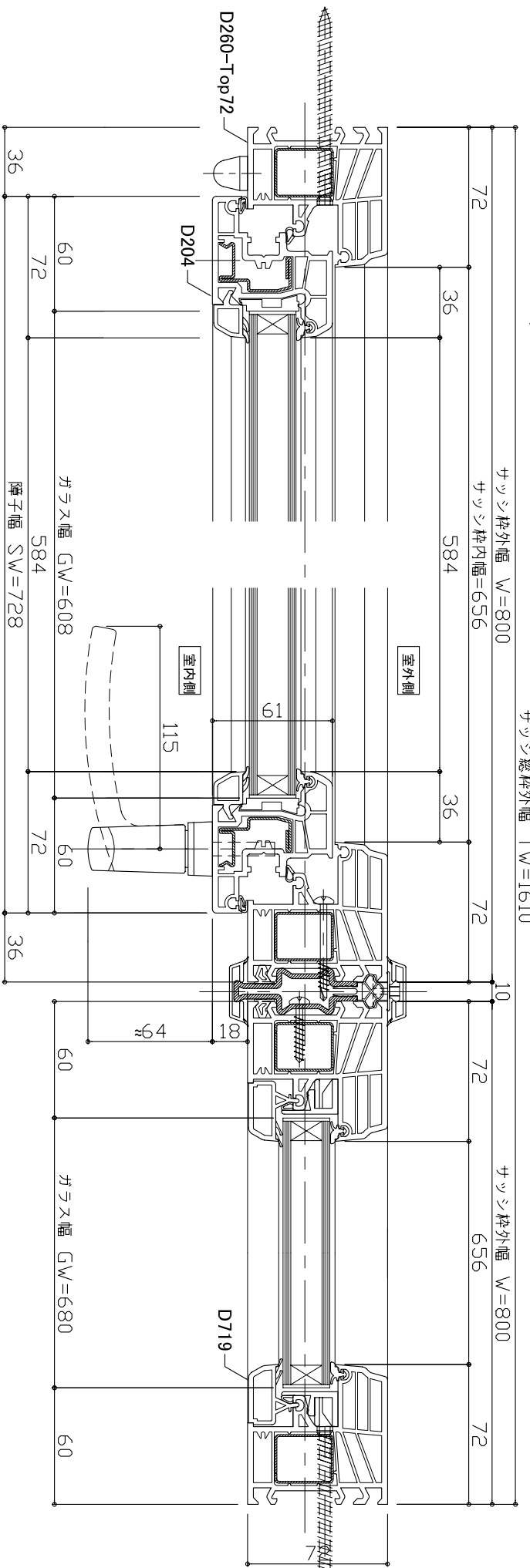


品番	サッシ総枠外幅 (TW)	サッシ枠外高 (H)	障子幅 (SW)	障子高 (SH)
DK0822L + FX0822	1610	2200	728	2128

品番 DK0822L + FX0822



X-X 断面図



仕様

仕 様	仕 様
枠材 (D260-Top72)	種質塩化ビニル (色: フレーンホワイト 01標準色)
障子 (D204)	種質塩化ビニル (色: フレーンホワイト 01標準色)
ガラス押え (D721+D719)	種質塩化ビニル (色: フレーンホワイト 01標準色)
ハッキン部分	種質塩化ビニル (色: フレーンホワイト 01標準色)
連結部召合せ (D545)	スチール製 Nr.3 (04-100011)
ジョイント金物	スチール製 Nr.3 (04-100011)
召合せ固定用金具	06-10052
内部ハッキン	PVC (色: ライトグレー) 03-10203-03
内部ハッキン	PVC (色: ライトグレー) 03-10202-03
内部ハッキン用ビス	PVC (色: ライトグレー) 03-10202-03
ガラス	5.5~25mm 8-BZ5529V
ハンドル	5.5~50mm 08-10551-61
付属金物	断熱ペアガラス 厚24mm (Low-E4 + Ar16 + FL4)
備 考	601-01 (ホワイト色) 標準色
	取付用ビス 7.5φ-102mm (星型ビッド)..... 7

工事名称

図面名称  
フローキップ窓 + Fix 窓 縦横断面図・姿図

特記事項

縮尺

作図年月日

受領印

エーデルジャパン株式会社

図面No



タイタ名称  
エーデルジュエンスター DK0822L + FX0822

S=1/3  
S=1/30  
(A3)

09.11.30

年月日

M.Shirata H.Shimode

20