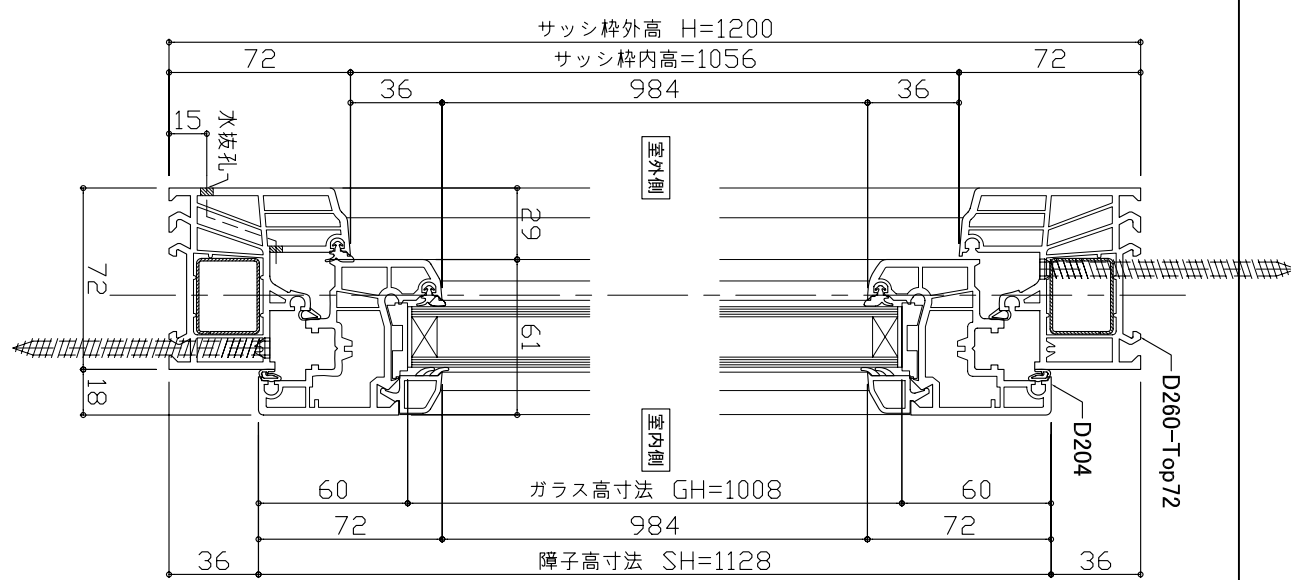
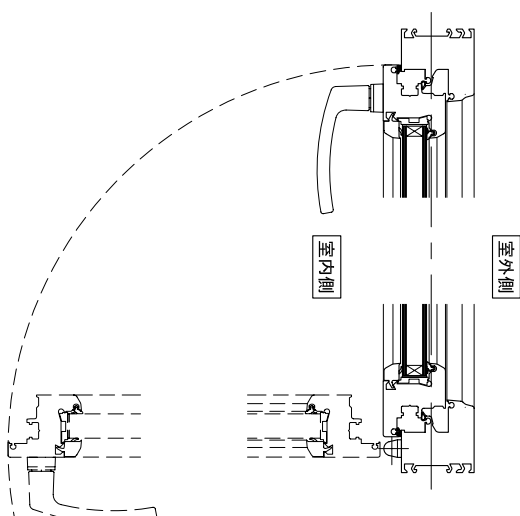
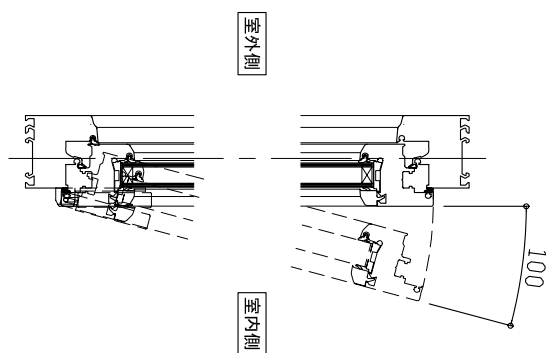


Y-Y 断面図

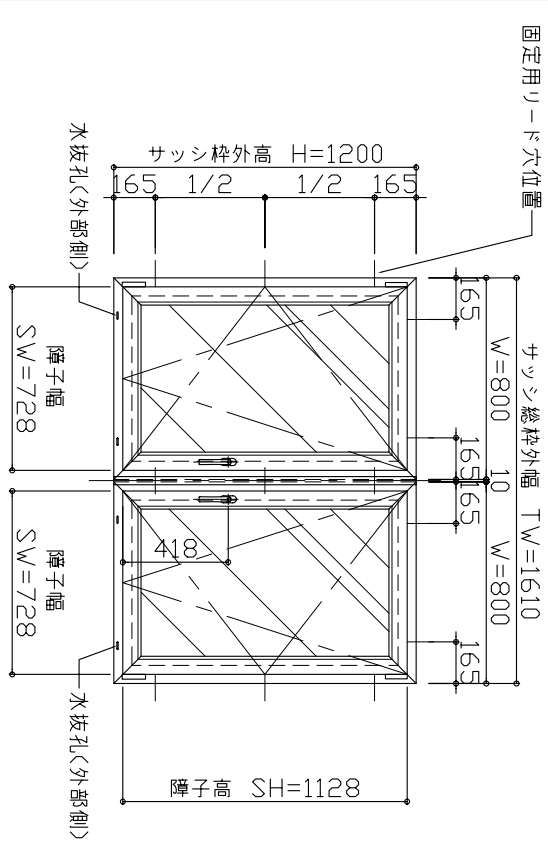
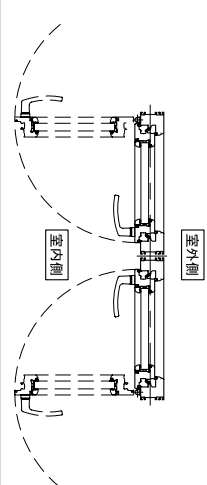


品番	サッシ総枠外幅 (W)	サッシ枠外高 (H)	障子幅 (SW)	障子高 (SH)
DK0812L + DK0812R	1610	1200	728	1128



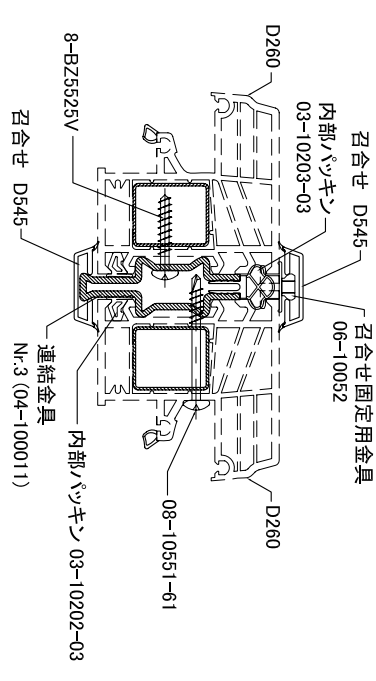
品番

DK0812L + DK0812R

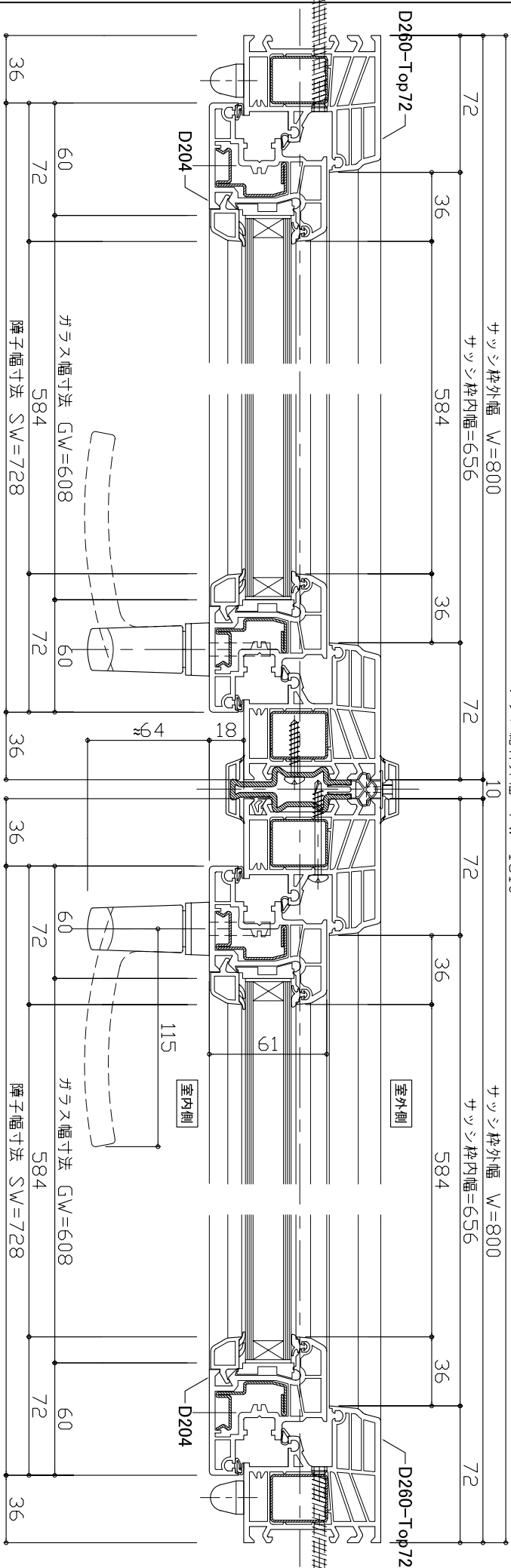


内観図

カッターンダ部分 部品図



X-X 断面図



サッシ枠外幅 W=800	サッシ枠内幅=656	サッシ総枠外幅 T.W.=1610	サッシ枠外幅 W=800	サッシ枠内幅=656
--------------	------------	-------------------	--------------	------------

仕様

仕 様
枠材 (D260-Top72)
障子 (D204)
ガラス押え (D721)
ハッキン部分
連結部召合せ (D545)
ジョイント金物
召合せ固定用金具
内部ハッキン
内部ハッキン用ビス
カッターンダ用ビス
ガラス
ハンドル
付属金物
備 考

工事名称

図面名称
ブルーキック窓 + Fix 窓 縦横断面図・姿図

特記事項

タイプ名称

エーデルジュエンスター DK0812L + DK0812R

縮尺

S=1/3
S=1/30
(A3)

作図年月日

09.11.30

受領印

エーデルジュエンスター株式会社
承認 作図 営業

図面No

17