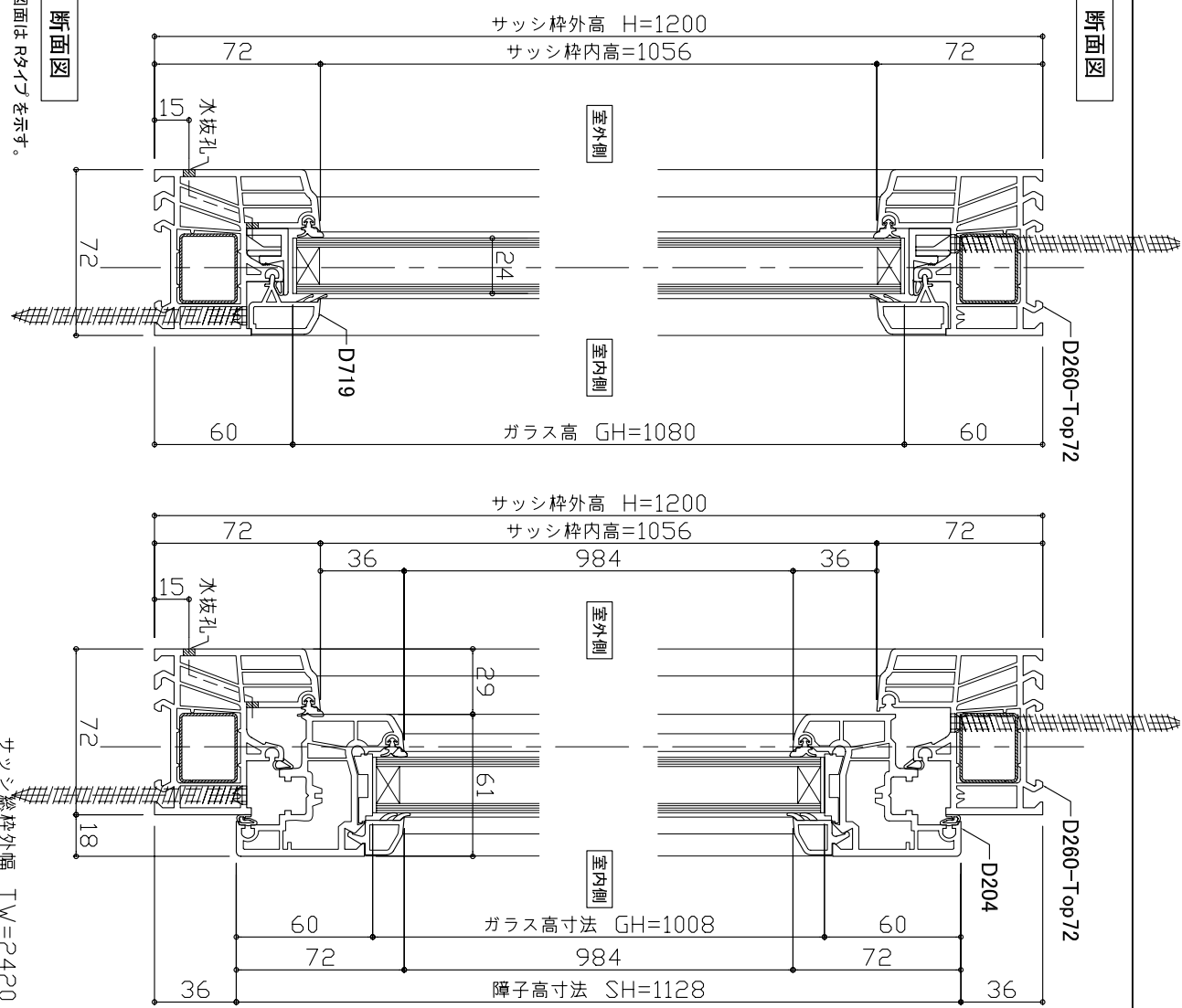
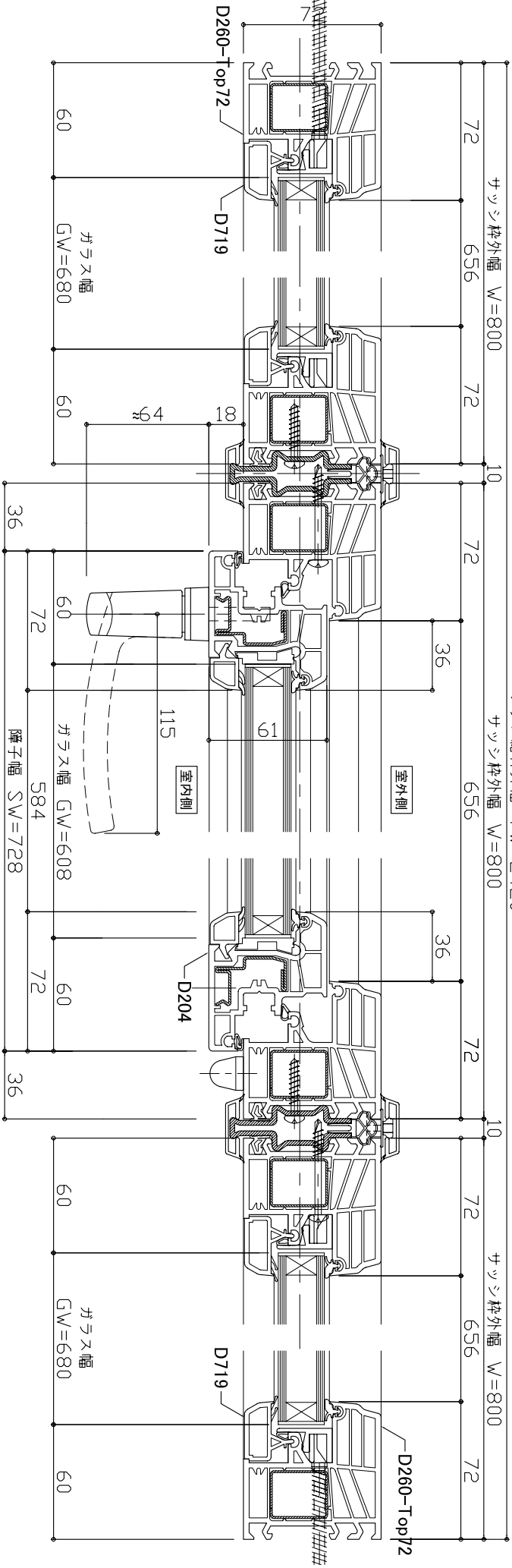


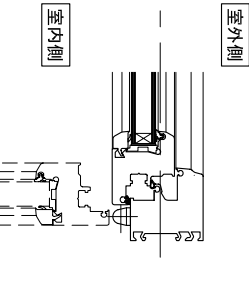
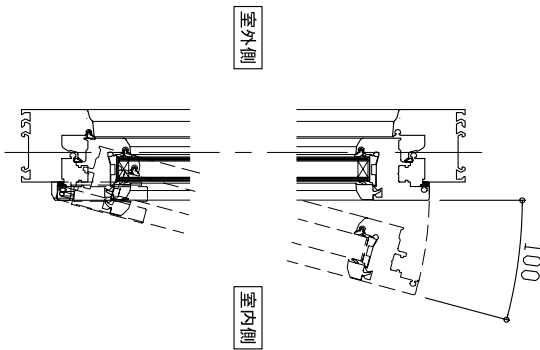
Y-Y 断面図



X-X 断面図

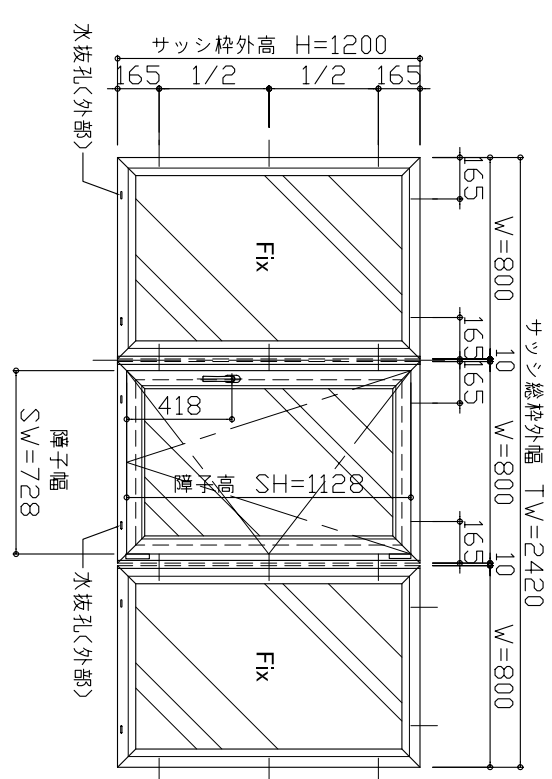
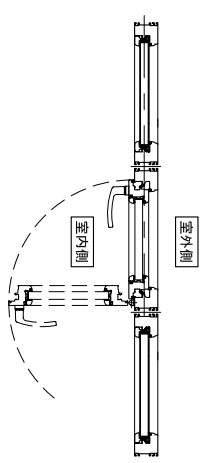


品番	サッシ総枠外幅 (W)	サッシ枠外高 (H)	障子幅 (SW)	障子高 (SH)
FX0812 + DK0812R + FX0812	2420	1200	728	1128



品番

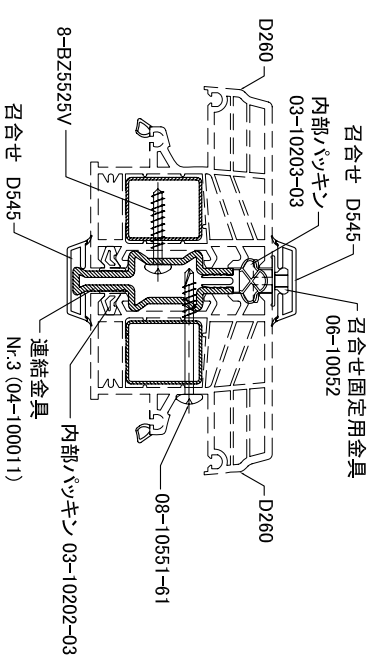
FX0812 + DK0812R + FX0812



内観図

* 内観図はRサイズを示す。

カッティング部分 部品図



仕様

仕 様	仕 様
枠材 (D260-Top72)	種質塩化ビニル (色: グレー/ホワイト 01標準色)
障子 (D204)	ガラス押え (D721+D719)
ガラス押え (D721+D719)	ハッキン部分
ハッキン部分	種質塩化ビニル (色: グレー/ホワイト 01標準色)
連結部召合せ (D545)	スチール型 Nr.3 (04-100011)
ジョイント金物	召合せ固定用金具
召合せ固定用金具	06-10052
内部/ベッキン	PVC (色: ライトグレー) 03-10203-03
内部/ベッキン	PVC (色: ライトグレー) 03-10202-03
カッティング用ビス	5.5φ-25mm 8-BZ5525V
カッティング用ビス	5.5φ-50mm 08-10551-61
ガラス	断熱ペアガラス 厚24mm (Low-E4 + Ar16 + FLD)
ハンドル	601-01 (ホワイト色) 標準色
付属金物	取付用ビス 7.5φ-102mm (星型ビット)..... ㄉ
備 考	

EDDEL		工事名称		図面名称		特記事項		縮尺		作図年月日		受領印		エーデルジャパン株式会社		図面No	
		ポリージャパン窓 + Fix 窓 縦横断面図・姿図		ポリージャパン窓 + Fix 窓 縦横断面図・姿図				S=1/3 S=1/30 (A3)		09.11.30		承認		M.Shirata		16	
		タイタ名称		エーデルファブラスター FX0812 + DK0812R + FX0812						年 月 日		営業		H.Shimode			