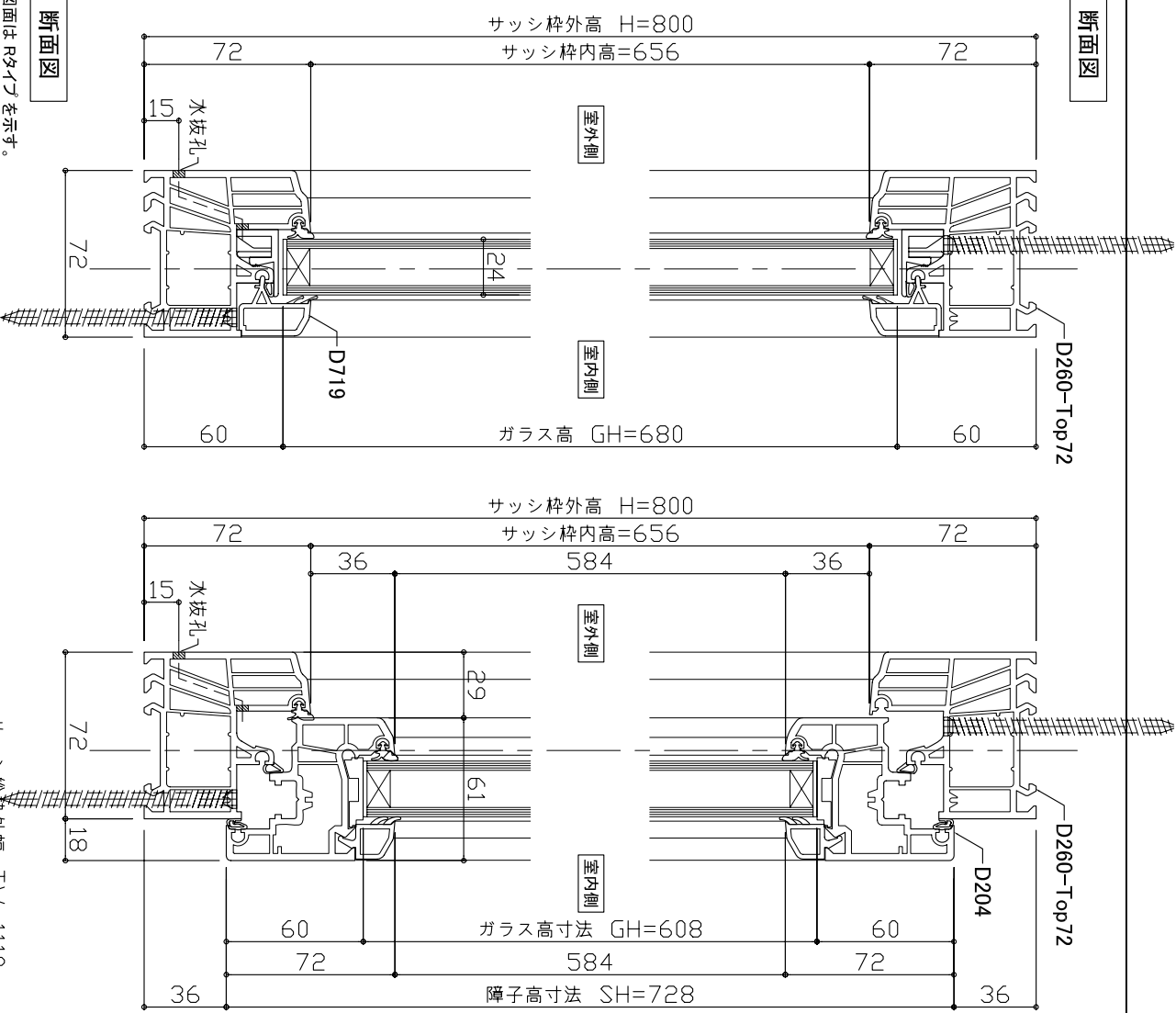
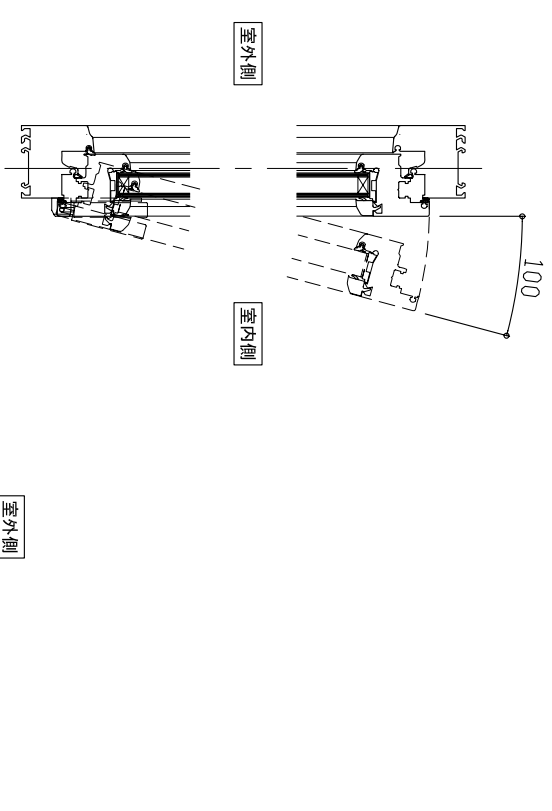


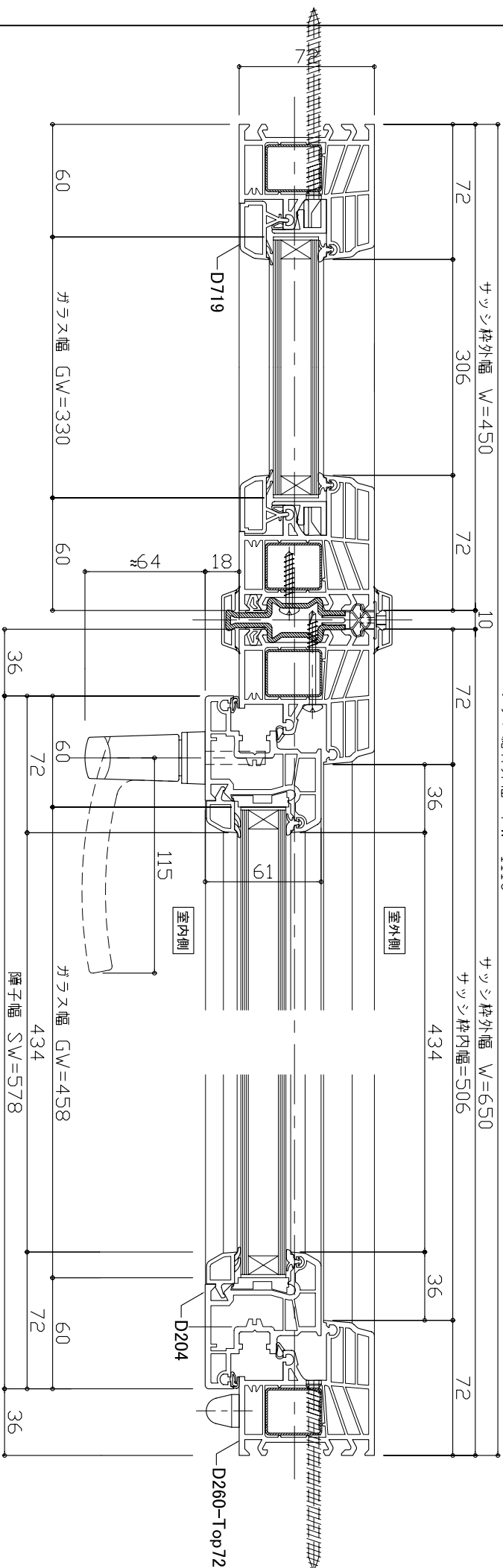
Y-Y 断面図



品番	サッシ総枠外幅 (W)	サッシ枠外高 (H)	障子幅 (SW)	障子高 (SH)
DK06508R + FX04508	1110	800	578	728

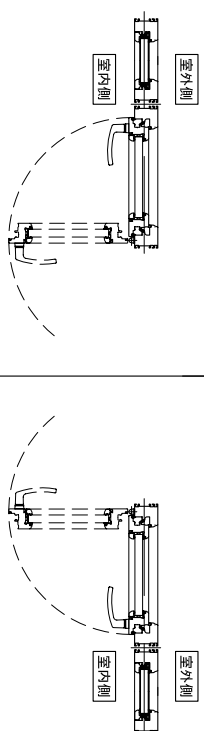


X-X 断面図

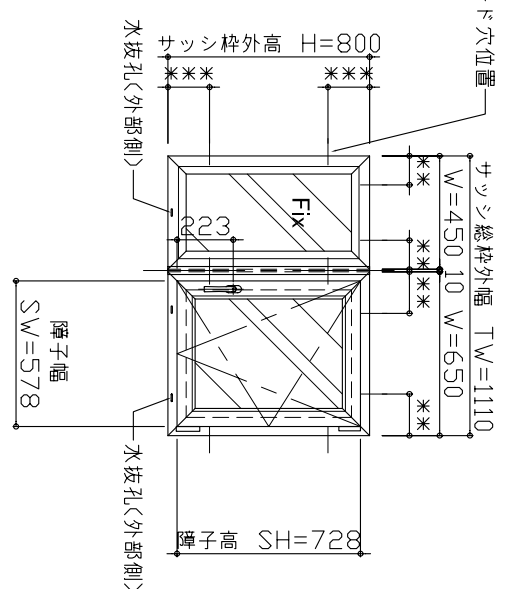


* 下記図面はRサイズを示す。

品番	DK-06508R + FX04508	DK-06508L + FX04508
----	---------------------	---------------------

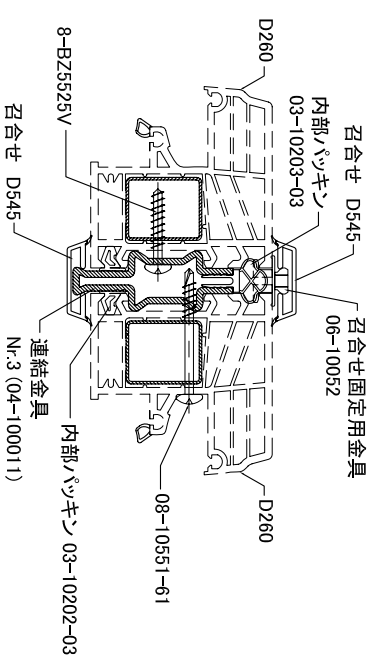


内観図



* 内観図はRサイズを示す。

カッタリング部分 部品図



仕様

仕 様	仕 様
枠材 (D260-Top72)	種質塩化ビニル (色: グレーホワイト 01標準色)
障子 (D204)	種質塩化ビニル (色: グレーホワイト 01標準色)
ガラス押え (D721+D719)	種質塩化ビニル (色: グレーホワイト 01標準色)
ハック部分	種質塩化ビニル (色: グレーホワイト 01標準色)
連結部召合せ (D545)	スチール製 Nr.3 (04-100011)
ジョイント金物	06-10052
召合せ固定金具	PVC (色: ライトグレー) 03-10203-03
内部ハッキン	PVC (色: ライトグレー) 03-10202-03
内部ハッキン	5.5φ-25mm 8-BZ5525V
内部ハッキン	5.5φ-50mm 08-10551-61
カッタリング用ビス	断熱ペアガラス 厚24mm (Low-E4 + Ar16 + FL4)
カッタリング用ビス	601-01 (ホワイト色) 標準色
ガラス	取付用ビス 7.5φ-102mm (星型ビッド)..... ㄏ
ハンドル	
付属金物	
備考	

工事名称

図面名称
Fビークツ窓 + Fix 窓 縦横断面図・姿図

タイタ名称

エーデルフェンスター DK06508R + FX04508

特記事項

縮尺
S=1/3
S=1/30
(A3)

作図年月日

09.11.30

受領印

エーデルジャパン株式会社

図面No

15

