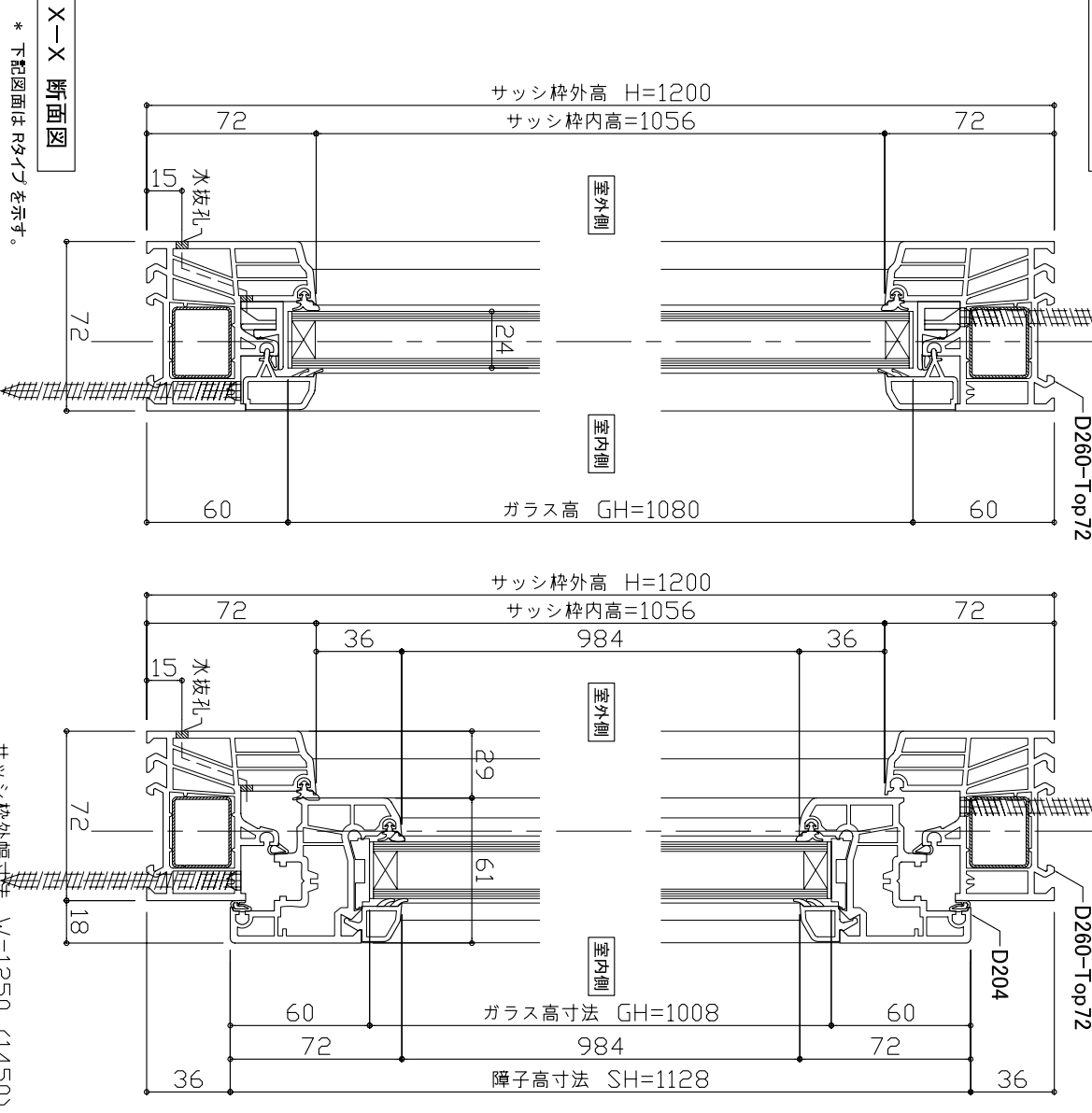
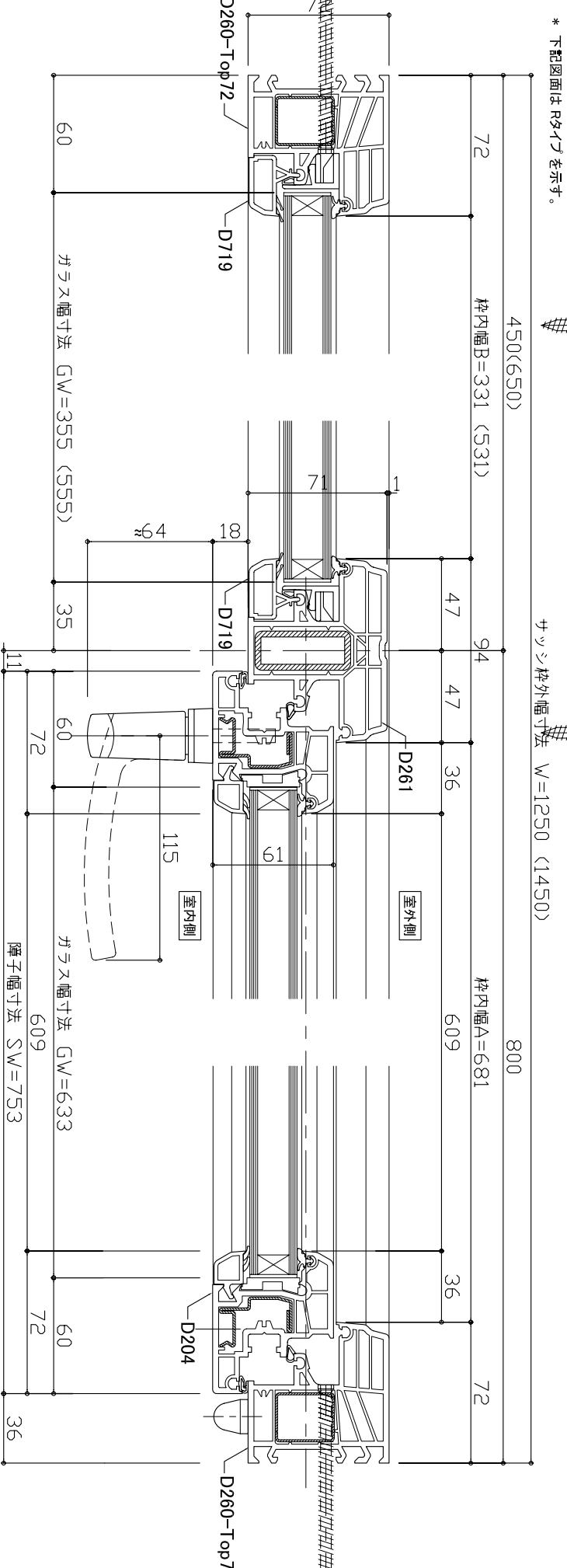


Y-Y 断面図

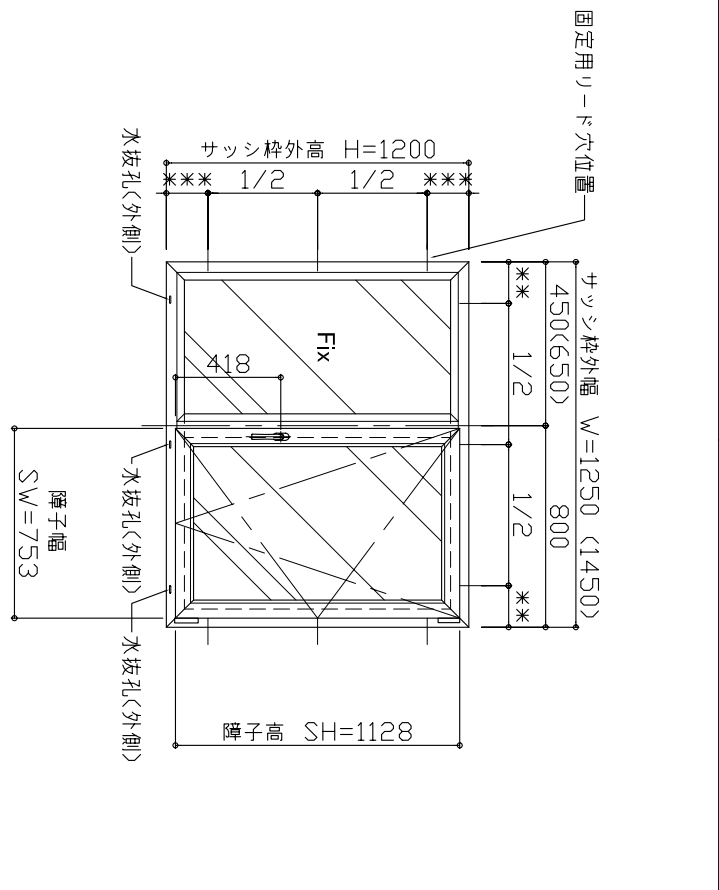


X-X 断面図



品番	サッシ枠外幅 (W)	サッシ枠外高 (H)	障子幅 (SW)	障子高 (SH)
DK0812R/L-FX04512	1250	1200	753	1128
DK0812R/L-FX06512	1450	1200	753	1128

品番	
DK0812R-FX04512	DK0812L-FX04512
DK0812R-FX06512	DK0812L-FX06512



内観図 S=1:30

* 内観図はRタイフを示す。

仕様

枠材 (D260-Top72)	中方立 (D261)	障子 (D204)	障子ガラス押え (D721)	FIXガラス押え (D719)	パッキン部分	PVC (色: ライトグレー)
ガラス	断熱ペアガラス 厚24mm (Low-E4 + Ar16 + FL4)	ハンドル	601-01 (ホワイト色) 標準品	取付用ビス 7.5φ-102mm(星型ビット).....ヶ	付属金物	
備考						

工事名称

図面名称

特記事項

縮尺

作図年月日

受領印

承認

図面No



図面名称
ブルーキップ・Fix 窓 縦横断面図・姿図

特記事項

縮尺
S=1/3
S=1/30
(A3)

作図年月日
09.11.30

受領印

承認
M.Shirata H.Shiranode

図面No
12

タイフ名称
エーデルフェンスター DK0812R/L-FX06512

工事名称

縮尺

作図年月日

受領印

承認

図面No