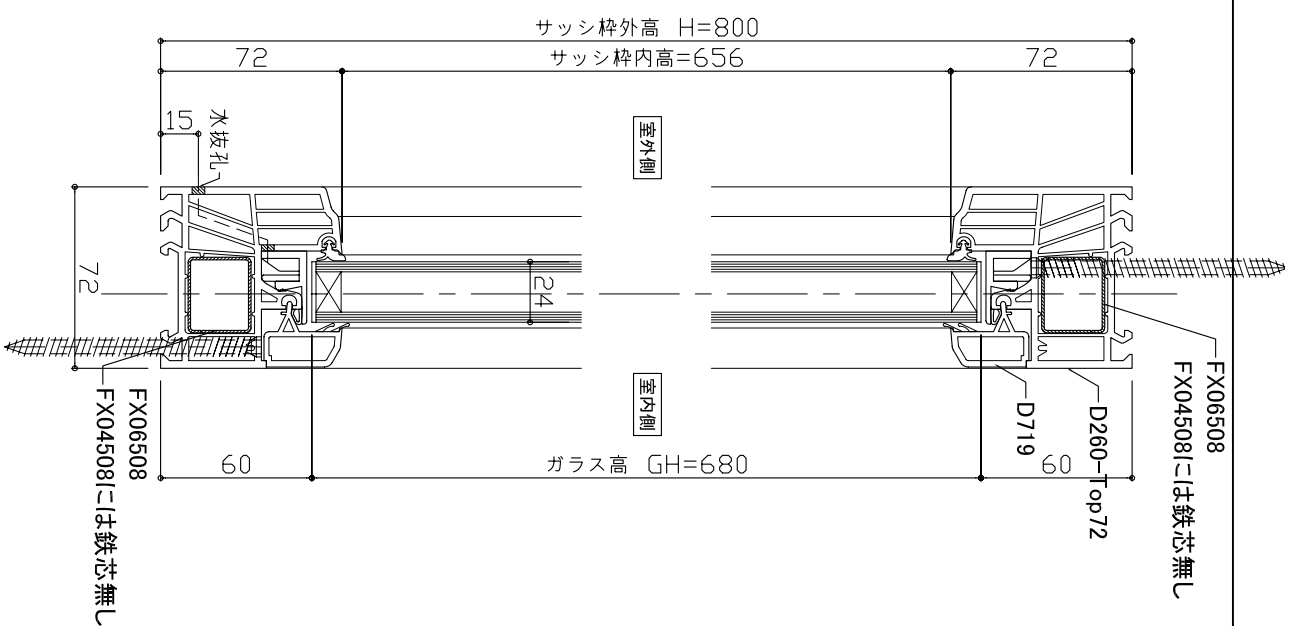


Y-Y 断面図



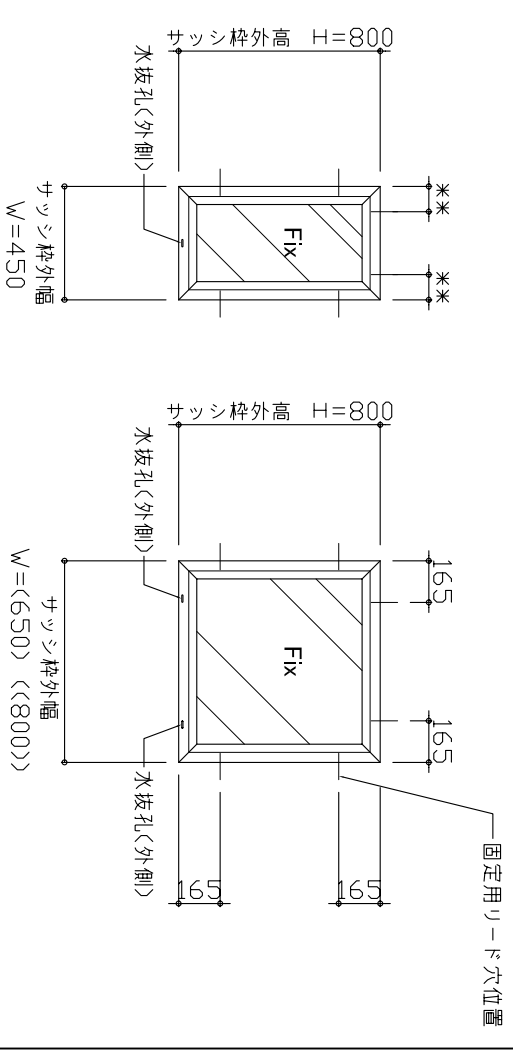
| 品番 | サッシ枠外幅 (W) | サッシ枠外高 (H) | 障子幅 (SW) | 障子高 (SH) |
|---------|------------|------------|----------|----------|
| FX04508 | 450 | 800 | | |
| FX06508 | 650 | | | |
| FX0808 | 800 | | | |

品番

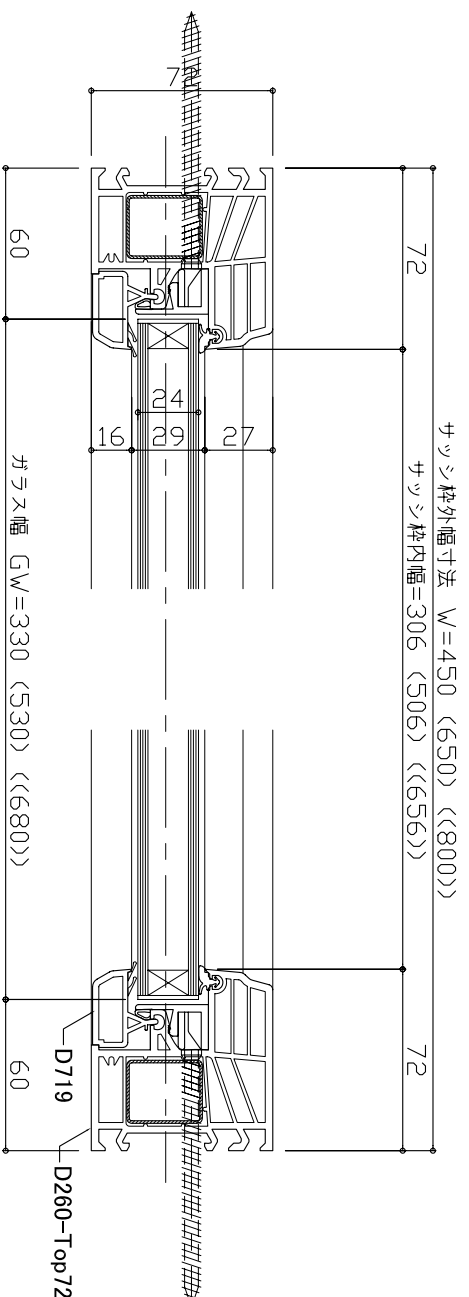
FX04508

FX06508

FX0808



X-X 断面図



内観図 S=1:30

仕様

| | | |
|-----|---|---|
| 本体 | 枠材 (D260-Top72) ガラス押え (D719) パッキン部分 | 硬質塩化ビニル (色: グリーンホワイท์ 01標準色) PVC (色: ライトグレー) |
| ガラス | 断熱ペアガラス 厚24mm (Low-E4 + Ar16 + FL4) | |

付属金物
取付用ビス 7.5φ-102mm (星型ビット).....ヶ

備考

工事名称

図面名称
FIX窓 縦横断面図・姿図

特記事項

EDDEL

タイプ名称

エーデルフェンスター

FX04508
FX06508
FX0808

縮尺

S=1/3
S=1/30
(A3)

作図年月日

09.11.30

受領印

年月日

エーデルジャパン株式会社

承認
M.Shirata

作図
H.Shimode

営業

図面No

07