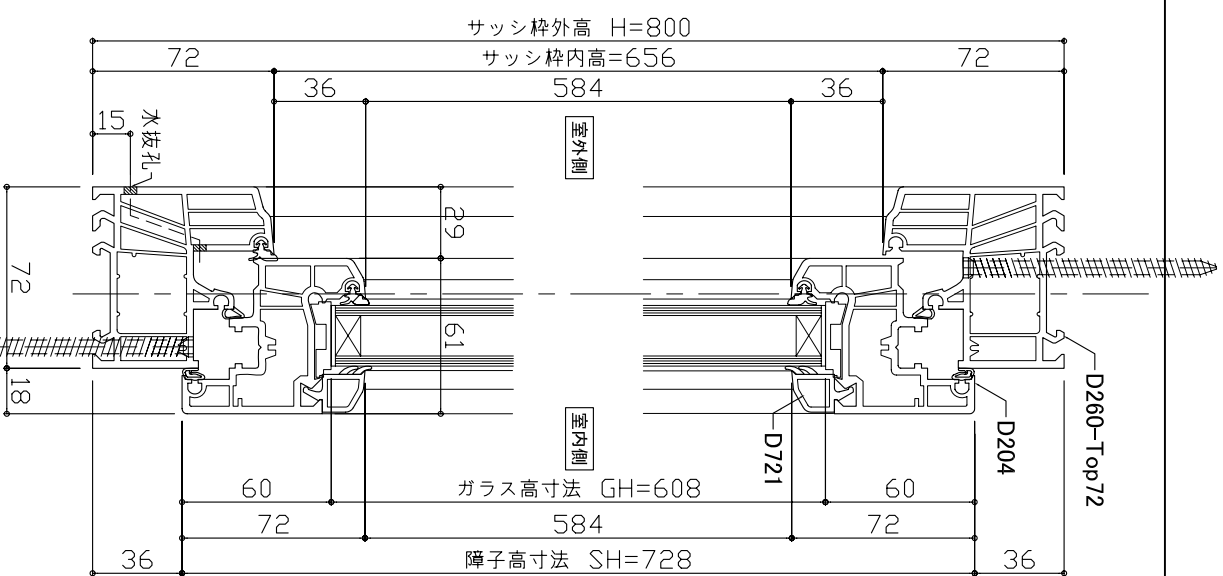
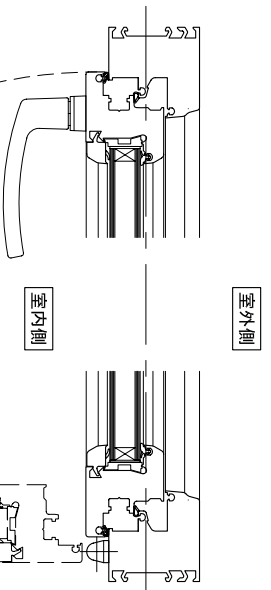
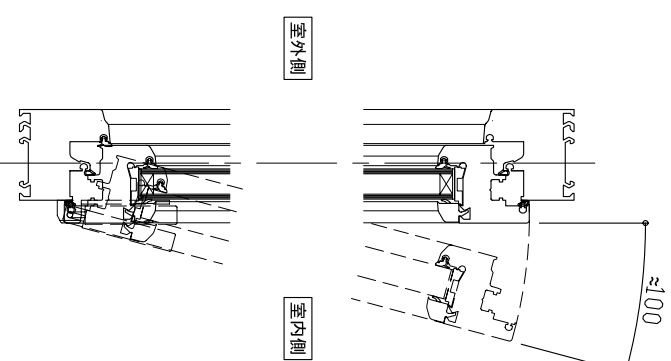
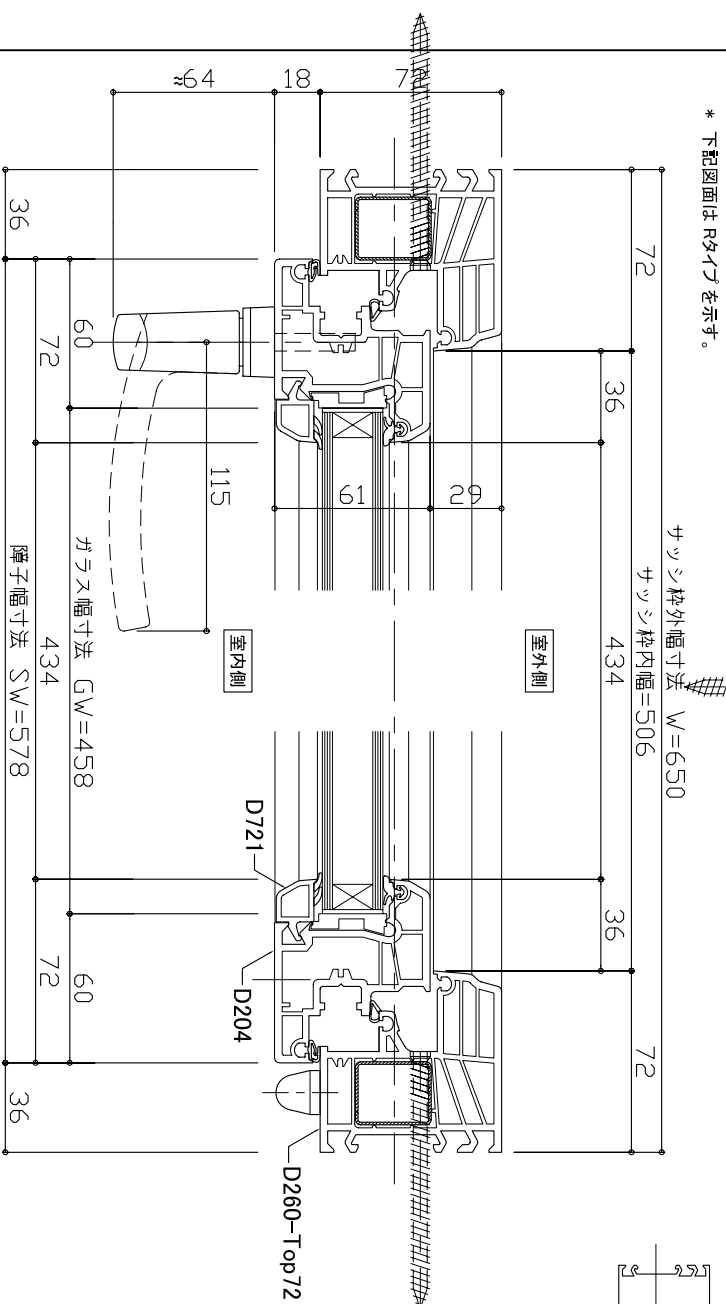


Y-Y 断面図



品番	サッシ枠外幅 (W)	サッシ枠外高 (H)	障子幅 (SW)	障子高 (SH)
DK06508-R/L	650	800	578	728

X-X 断面図

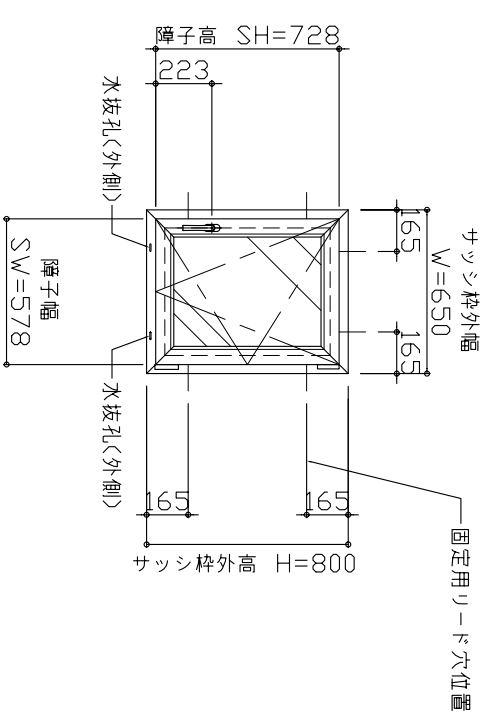


DK06508-R

品番 DK06508-L



内観図 S=1:30



\* 内観図はRサイズを示す。

仕様

本体	枠材 (D260-Top72)	硬質塩化ビニル (色: ブレーンホワイト 01標準色)
	障子 (D204)	ガラス押え (D721)
ガラス	パッキン部分	PVC (色: ライトグレー)
	断熱ペアガラス 厚24mm (Low-E4 + Ar16 + FL4)	
ハンドル	601-01 (ホワイト色) 標準品	
付属金物	取付用ビス 7.5φ-102mm (星型ビット).....ヶ	
備考		

工事名称

図面名称

特記事項

縮尺

作図年月日

受領印

承認

図面No

EDDEL

タイタ名称

イーデル窓 縦横断面図・姿図

DK06508-R/L

S=1/3

09.11.30

年月日

M Shirata

H Shinoda

06