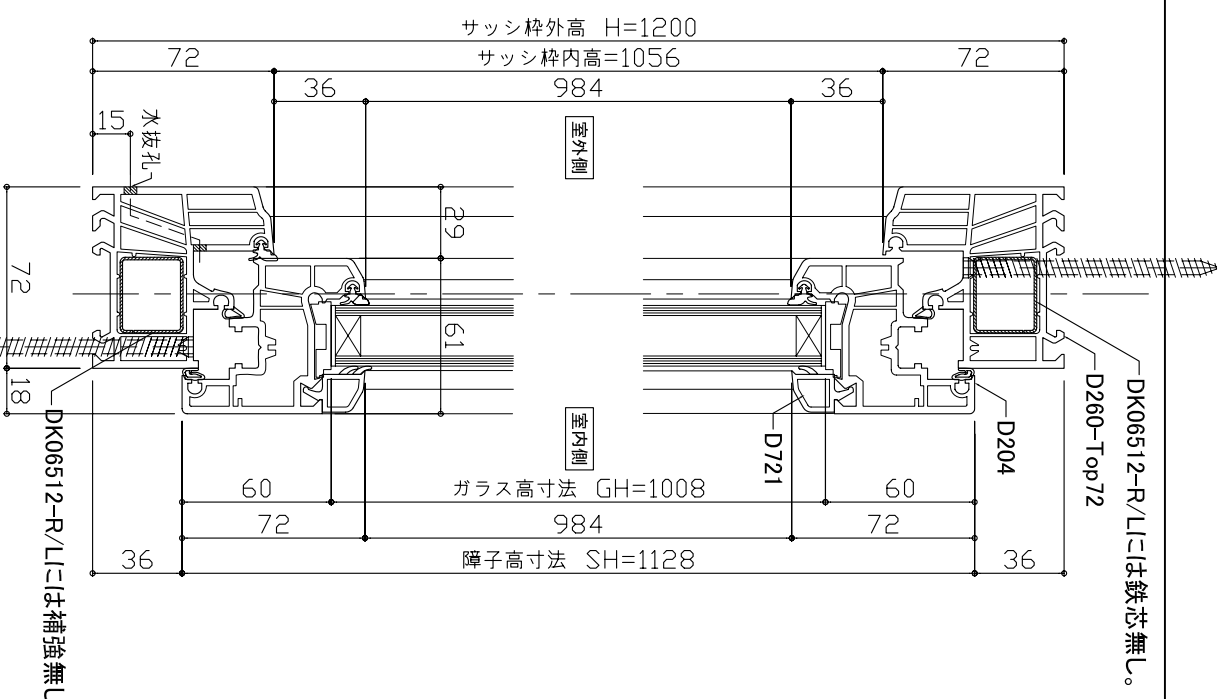
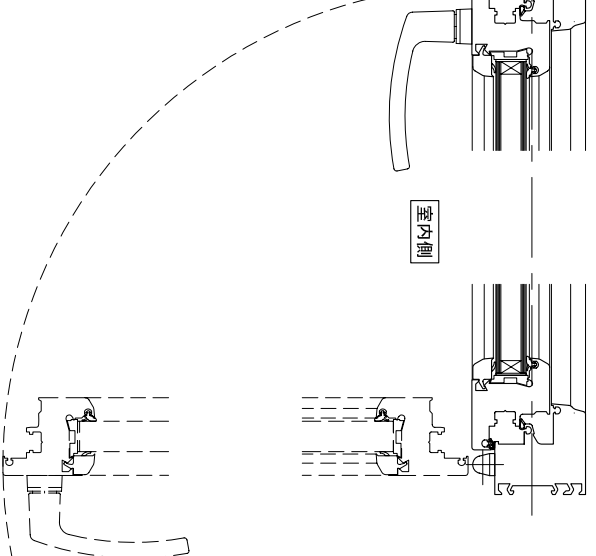
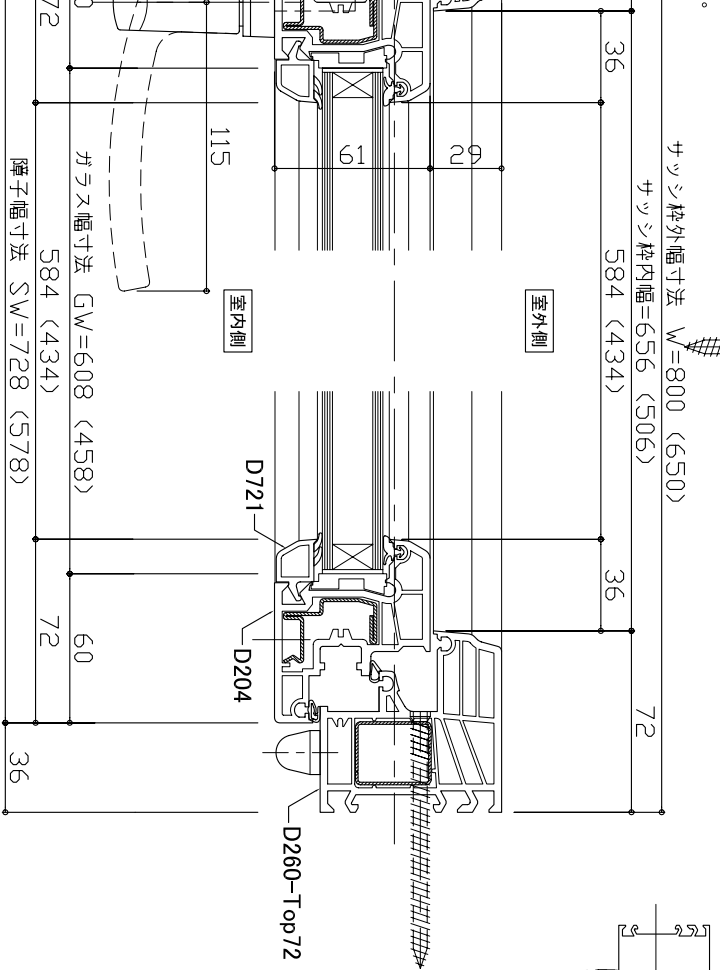


Y-Y 断面図



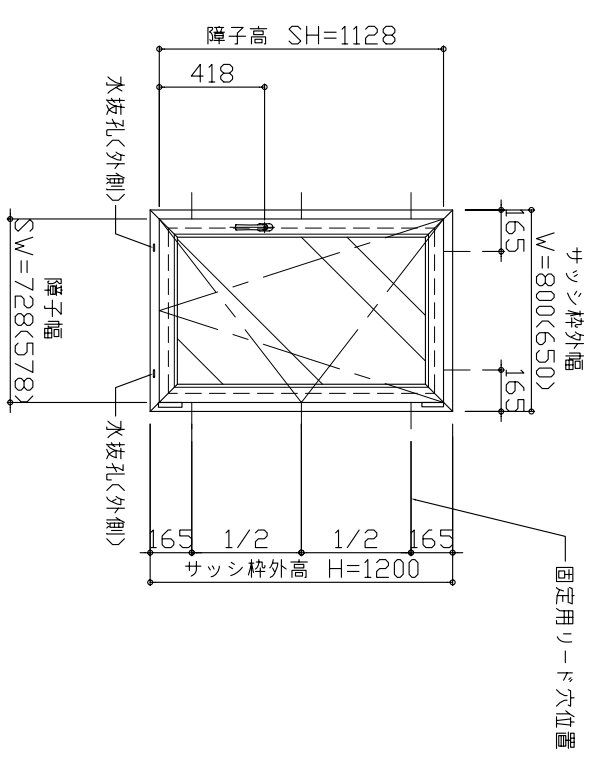
品番	サッシ枠外幅 (W)	サッシ枠外高 (H)	障子幅 (SW)	障子高 (SH)
DK0812-R/L	800	1200	728	1128
DK06512-R/L	650		578	

X-X 断面図



品番

DK0812-R	DK0812-L
DK06512-R	DK06512-L



仕様

本体	枠材 (D260-Top72)	硬質塩化ビニル (色: ブレーンホワイト 01標準色)
	障子 (D204)	ガラス押え (D721)
	パッキン部分	PVC (色: ライトグレー)
ガラス	断熱ペアガラス 厚24mm (Low-E4 + Ar16 + FL4)	
ハンドル	601-01 (ホワイト色) 標準品	
付属金物	取付用ビス 7.5φ-102mm (星型ビット).....ヶ	
備考		

* 内観図はRタイプを示す。

工事名称

図面名称

特記事項



工務名称
図面名称
タイル名称

特記事項

縮尺	作図年月日	受領印	エーデルジャパン株式会社	図面No
S=1/3 S=1/30 (A3)	09.11.30	年月日	M.Shirata H.Shimode	05