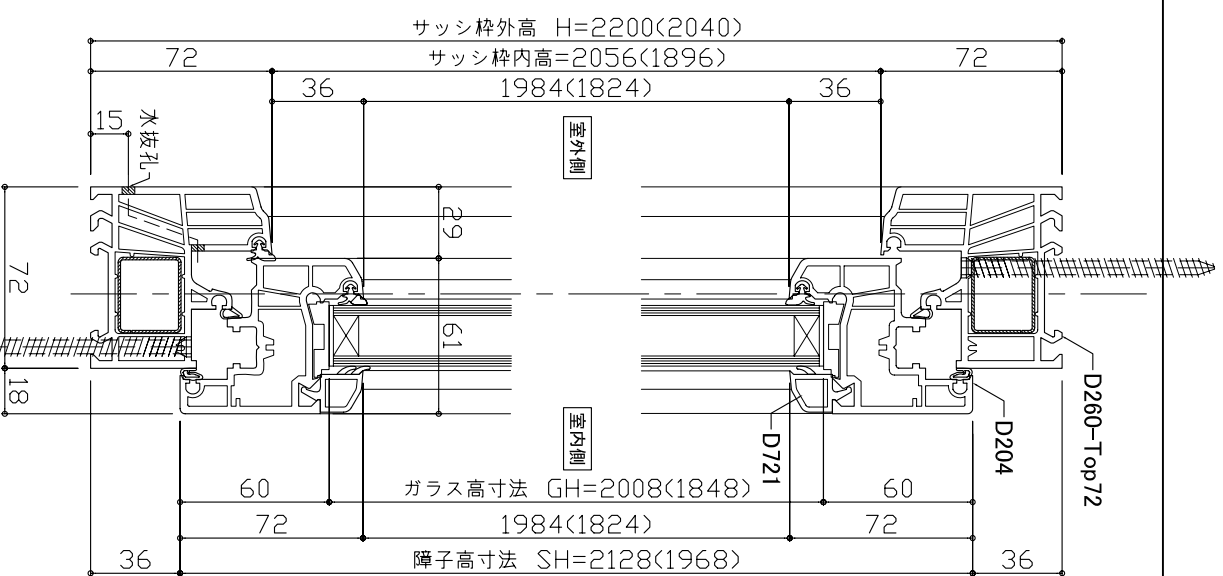
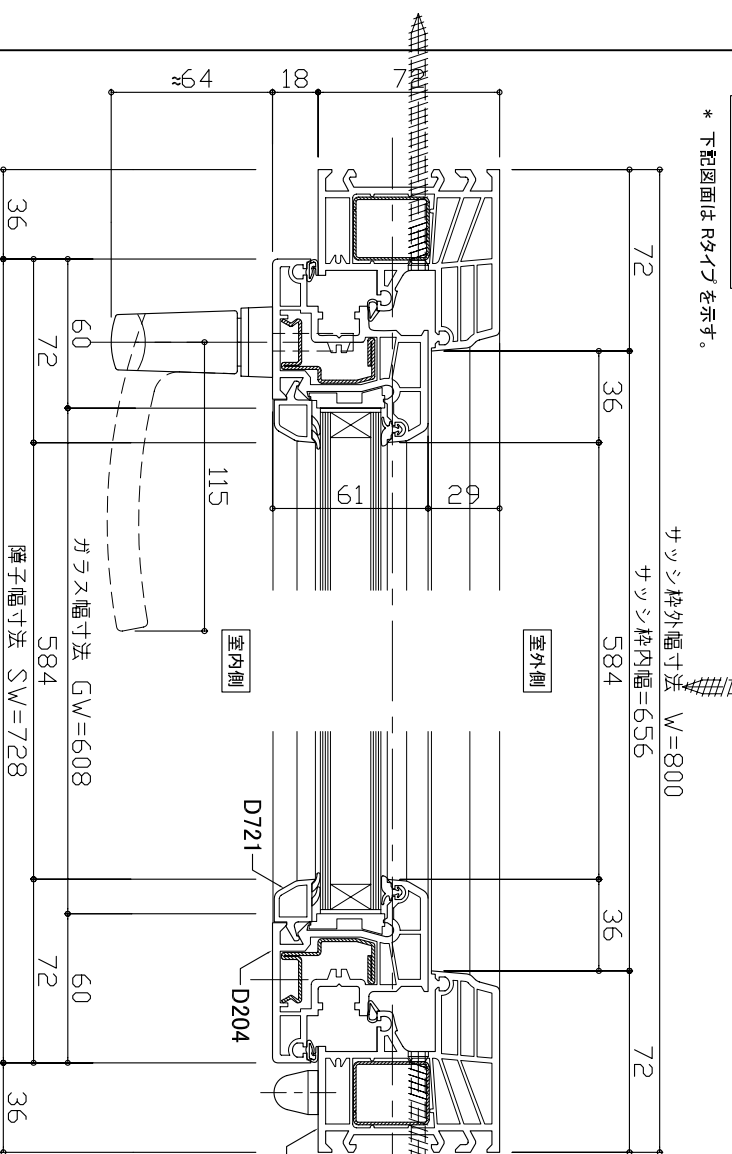


品番	サッシ枠外幅 (W)	サッシ枠外高 (H)	障子幅 (SW)	障子高 (SH)
DK0822-R/L	800	2200	728	2128
DK08204-R/L		2040		1968

Y-Y 断面図

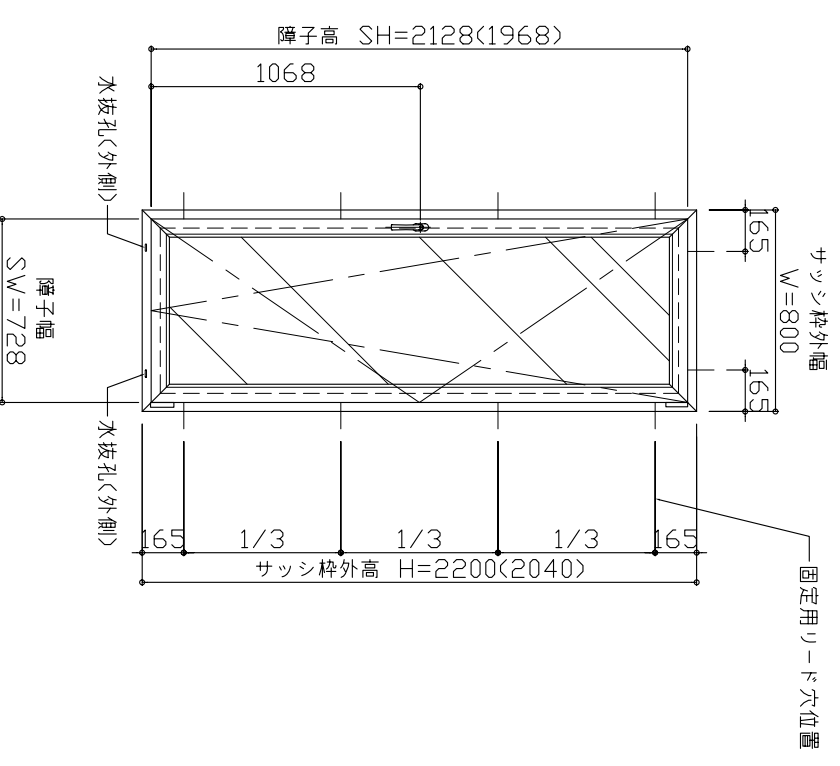
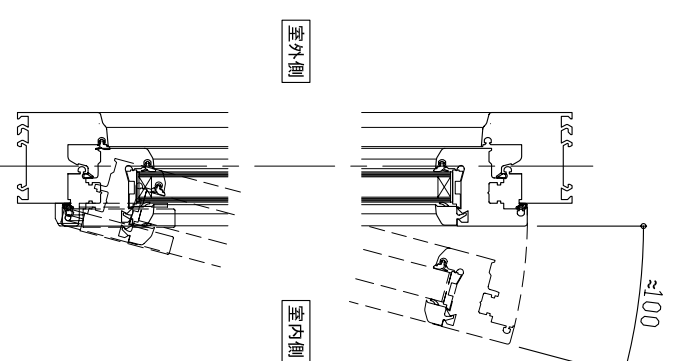


X-X 断面図



* 下記図面はRサイズを示す。

品番	
DK0822-R	DK0822-L
DK08204-R	DK08204-L



内観図 S=1:30

* 内観図はRサイズを示す。

仕様

本体	枠材 (D260-Top72)	硬質塩化ビニル (色: プレーンホワイト 01標準色)
	障子 (D204)	ガラス押え (D721)
ガラス	パッキン部分	PVC (色: ライトグレー)
	断熱ペアガラス	厚24mm (Low-E4 + Ar16 + FL4)
ハンドル		601-01 (ホワイト色) 標準品
付属金物	取付用ビス	7.5φ-102mm (星型ビット)..... 4
備考		

工事名称

図面名称

特記事項

縮尺

作図年月日

受領印

承認
作図
営業

図面No

EDDEL

タイタ名称

フローキック窓 縦横断面図・姿図

エーデルフエンスター

DK0822-R/L
DK08204-R/L

S=1/3
S=1/30 (A3)

09.11.30

年月日

M.Shirata

H.Shimode

04